

DE Bedienungs- und Montageanleitung E80N



E80NUMIMDE-10001-01

Inhaltsverzeichnis

| | | |
|----------|---|-----------|
| 1 | Allgemeines | 3 |
| 1.1 | Gültigkeit | 3 |
| 1.2 | Haftung | 3 |
| 1.3 | Produktkonformität | 3 |
| 1.4 | Darstellung von Informationen | 3 |
| 2 | Sicherheit | 4 |
| 2.1 | Bestimmungsgemäße Verwendung | 4 |
| 2.2 | Personen mit eingeschränkten Fähigkeiten | 4 |
| 2.3 | Allgemeine Sicherheitshinweise | 4 |
| 2.4 | Sicherheitshinweise Montage | 5 |
| 2.4.1 | Sicherheitshinweise Montage Kochfeldabzug | 6 |
| 2.4.2 | Sicherheitshinweise Montage Kochfelder | 6 |
| 2.5 | Sicherheitshinweise Bedienung | 6 |
| 2.5.1 | Sicherheitshinweise Bedienung Kochfeldabzug | 7 |
| 2.5.2 | Sicherheitshinweise Bedienung Kochfelder | 7 |
| 2.6 | Sicherheitshinweise Reinigung und Pflege | 8 |
| 2.6.1 | Sicherheitshinweise Reinigung und Pflege für Kochfeldabzüge | 8 |
| 2.6.2 | Sicherheitshinweise Reinigung und Pflege für Kochfelder | 8 |
| 2.7 | Sicherheitshinweise Reparatur, Service und Ersatzteile | 8 |
| 2.8 | Sicherheitshinweise Demontage und Entsorgung | 8 |
| 3 | Technische Daten | 10 |
| 4 | Gerätebeschreibung | 11 |
| 4.1 | Typenbeschreibung | 11 |
| 4.2 | Systembeschreibung | 11 |
| 4.2.1 | Aufbau | 11 |
| 4.2.2 | Bedienfeld | 11 |
| 4.2.3 | 7-Segment-Anzeige | 11 |
| 4.3 | Funktionsprinzip Kochfeldabzug | 11 |
| 4.4 | Funktionsprinzip Induktions-Kochfeld | 12 |
| 5 | Funktion und Bedienung | 13 |
| 5.1 | Allgemeine Bedienungshinweise | 13 |
| 5.2 | Touch-Bedienung | 13 |
| 5.3 | System ein-/ausschalten | 13 |
| 5.4 | Kochfeldabzug bedienen | 13 |
| 5.4.1 | Lüfter-Leistungsstufen | 13 |
| 5.4.2 | Lüfter-Powerstufe | 13 |
| 5.4.3 | Nachlaufautomatik | 13 |
| 5.4.4 | Filterserviceanzeige | 13 |
| 5.5 | Kochfeld bedienen | 13 |
| 5.5.1 | Kochzone auswählen | 13 |
| 5.5.2 | Leistungsstufe für eine Kochzone einstellen | 14 |
| 5.5.3 | Kochzonen Powerstufe | 14 |
| 5.5.4 | Topferkennung | 14 |
| 5.5.5 | Kochzone ausschalten | 14 |
| 5.6 | Sicherheitseinrichtungen | 14 |
| 5.6.1 | Kindersicherung | 14 |
| 5.6.2 | Reinigungssperre | 14 |
| 5.6.3 | Restwärmeanzeige | 14 |
| 5.6.4 | Sicherheitsabschaltung | 14 |
| 5.6.5 | Überhitzungsschutz | 15 |
| 6 | Kundenmenü | 16 |
| 6.1 | Menüpunkt L: Lautstärke Signaltöne | 16 |
| 6.2 | Menüpunkt C: Kindersicherung | 16 |
| 6.3 | Menüpunkt F: Filterserviceanzeige | 16 |
| 6.4 | Menüpunkt n: Nachlaufzeit | 17 |
| 6.5 | Menüpunkt r: Reaktionsgeschwindigkeit | 17 |
| 6.6 | Menüpunkt S: Software / Hardware Anzeige | 17 |
| 6.7 | Menüpunkt o: Sicherheitsabschaltung | 17 |

| | | |
|-----------|--|-----------|
| 6.8 | Menüpunkt 0: Werkseinstellungen | 17 |
| 7 | Reinigung und Pflege | 18 |
| 7.1 | Reinigungsmittel | 18 |
| 7.2 | Pflege | 18 |
| 7.3 | Kochfeld reinigen | 18 |
| 7.4 | Kochfeldabzug reinigen | 18 |
| 7.4.1 | Einströmdüse und Edelstahlfilter reinigen | 18 |
| 7.4.2 | Flüssigkeiten im Gerät entfernen | 19 |
| 7.5 | Luftführungsgehäuse reinigen | 19 |
| 7.6 | Geruchsfilter austauschen | 19 |
| 8 | Störungsbehebung | 21 |
| 9 | Montage | 22 |
| 9.1 | Allgemeine Montagehinweise | 22 |
| 9.2 | Lieferumfang | 22 |
| 9.3 | Werkzeuge und Hilfsmittel | 22 |
| 9.4 | Montagevorgaben | 22 |
| 9.4.1 | Montageabstände | 22 |
| 9.4.2 | Möbel-Mindestmaße | 22 |
| 9.4.3 | Hinweise zum Küchenmöbel | 22 |
| 9.5 | Arbeitsplattenausschnitt | 23 |
| 9.5.1 | Ausschnittsmaße | 23 |
| 9.6 | Küchenmöbel vorbereiten | 23 |
| 9.6.1 | Rückführung der Umluft aus dem Küchenmöbel | 23 |
| 9.6.2 | Montagevarianten (A und B) für Umluftgeräte | 23 |
| 9.6.3 | Küchenmöbel für Montagevariante A vorbereiten | 24 |
| 9.6.4 | Einbaumaße Montagevariante A | 24 |
| 9.6.5 | Teleskopauszug der Luftreinigungsbox verlängern | 24 |
| 9.6.6 | Küchenmöbel für Montagevariante B vorbereiten | 25 |
| 9.6.7 | Einbaumaße Montagevariante B | 25 |
| 9.7 | Gerät vorbereiten | 25 |
| 9.8 | Kochfeld montieren | 26 |
| 9.8.1 | Kochfeld einsetzen | 26 |
| 9.8.2 | Kochfeld befestigen | 26 |
| 9.8.3 | Rückwandanschluss herstellen bei Montagevariante A | 27 |
| 9.8.4 | Geruchsfilter einsetzen | 27 |
| 9.9 | Stromanschluss herstellen | 27 |
| 9.10 | Erstinbetriebnahme | 28 |
| 9.10.1 | Händler- und Service-Menü | 28 |
| 9.10.2 | Menüpunkt P: Powermanagement | 28 |
| 9.10.3 | Menüpunkt D: Demo-Modus | 29 |
| 9.10.4 | Funktionsprüfung | 29 |
| 9.11 | Gerät verfugen | 29 |
| 9.12 | Übergabe an den Nutzer | 29 |
| 10 | Außerbetriebnahme, Demontage und Entsorgung | 30 |
| 10.1 | Außerbetriebnahme | 30 |
| 10.2 | Demontage | 30 |
| 10.3 | Umweltschonende Entsorgung | 30 |
| 10.3.1 | Entsorgung der Transportverpackung | 30 |
| 10.3.2 | Entsorgung von Zubehör | 30 |
| 10.3.3 | Entsorgung des Altgeräts | 30 |
| 11 | Garantie, technischer Service, Ersatzteile, Zubehör | 31 |
| 11.1 | Herstellergarantie von BORA | 31 |
| 11.1.1 | Garantieverlängerung | 31 |
| 11.2 | Service | 31 |
| 11.3 | Ersatzteile | 31 |
| 11.4 | Zubehör | 31 |
| 12 | Produktdatenblätter | 32 |
| 12.1 | Produktdatenblatt E80N – Kochfeld | 32 |

1 Allgemeines

Diese Anleitung und alle mitgelieferten Unterlagen enthalten wichtige Hinweise, die Sie vor Verletzungen schützen und Schäden am Gerät verhindern.

► Beachten Sie unbedingt alle Unterlagen, die Bestandteil des Lieferumfangs sind.

Die Montage, Installation und Inbetriebnahme darf nur unter Berücksichtigung der national geltenden Gesetze, Vorschriften und Normen erfolgen. Die Arbeiten müssen von qualifizierten Facharbeitern durchgeführt werden, welche die Zusatzvorschriften der örtlichen Energieversorgungsunternehmen kennen und einhalten. Alle Sicherheits- und Warnhinweise sowie die Handlungsanweisungen der mitgelieferten Unterlagen müssen beachtet werden. Bewahren Sie diese Anleitung sorgfältig auf und reichen Sie diese gegebenenfalls an den Nachbesitzer weiter.

1.1 Gültigkeit

Diese Anleitung ist für mehrere Gerätevarianten gültig. Deshalb ist es möglich, dass einzelne Ausstattungsmerkmale beschrieben sind, die nicht auf Ihr Gerät zutreffen. Die enthaltenen Abbildungen können im Detail abweichen und sind als Prinzipdarstellungen zu verstehen.

1.2 Haftung

Die BORA Holding GmbH, BORA Vertriebs GmbH & Co KG, BORA APAC Pty Ltd und die BORA Lüftungstechnik GmbH – im Folgenden BORA genannt – haften nicht für Schäden, die durch Missachtung bzw. Nichtachtung der, im Lieferumfang enthaltenen, Unterlagen verursacht werden!

Desweiteren haftet BORA nicht für Schäden, die durch unsachgemäße Montage und durch die Nichtbeachtung der Sicherheits- und Warnhinweise entstehen!

1.3 Produktkonformität

Die Geräte entsprechen den folgenden EU/EG - Rechtsvorschriften:

- 2014/30/EU EMV-Richtlinie
- 2014/35/EU Niederspannungsrichtlinie
- 2009/125/EG Ökodesignrichtlinie
- 2011/65/EU RoHS-Richtlinie

Der vollständige Text der EU-Konformitätserklärung ist unter der folgenden Internetadresse verfügbar:
<https://www.bora.com>

1.4 Darstellung von Informationen

Der in dieser Anleitung beschriebene Artikel wird im Folgenden auch als Gerät bezeichnet. Alle Maße sind in Millimeter angegeben.


Handlungsanweisungen

► Führen Sie alle Handlungsanweisungen immer in der vorgegebenen Reihenfolge aus.


Aufzählungen

- Aufzählung 1
- Aufzählung 2

Infopunkte

-  Eine Information weist Sie auf Besonderheiten hin, die Sie unbedingt beachten müssen.

Sicherheits- und Warnhinweise

|  GEFAHR | |
|---|--|
| Art und Quelle der Gefahr | |
| Folgen bei Nichtbeachtung | |
| ► Maßnahmen zur Gefahrenabwehr | |

Dabei gilt:

- Warnzeichen machen auf eine erhöhte Verletzungsgefahr aufmerksam.
- Das Signalwort gibt die Schwere der Gefahr an.

| Warnzeichen | Signalwort | Gefährdung |
|---|------------|--|
|  | Gefahr | Weist auf eine unmittelbar gefährliche Situation hin, die bei Nichtbeachtung zum Tod oder zu schweren Verletzungen führt. |
|  | Warnung | Weist auf eine möglicherweise gefährliche Situation hin, die bei Nichtbeachtung zum Tod oder zu schweren Verletzungen führen kann. |
| | Vorsicht | Weist auf eine möglicherweise gefährliche Situation hin, die bei Nichtbeachtung zu geringfügigen oder leichten Verletzungen führen kann. |
| | Hinweis | Weist auf eine möglicherweise gefährliche Situation hin, die bei Nichtbeachtung zu Sachschäden führen kann. |

Tab. 1.1 Bedeutung der Warnzeichen und Signalwörter

2 Sicherheit

Das Gerät entspricht den vorgeschriebenen Sicherheitsbestimmungen. Der Benutzer ist für die sichere Anwendung des Gerätes, die Reinigung und die Pflege verantwortlich. Ein unsachgemäßer Gebrauch kann zu Personen- und Sachschäden führen.

2.1 Bestimmungsgemäße Verwendung

Das Gerät ist nur für die Zubereitung von Speisen in privaten Haushalten bestimmt.

Dieses Gerät ist nicht bestimmt für:

- den Betrieb im Außenbereich
- das Beheizen von Räumen
- das Kühlen, Entlüften, oder Entfeuchten von Räumen
- den Betrieb in mobilen Aufstellungsorten wie Kraftfahrzeugen, Schiffen, oder Flugzeugen
- den Betrieb mit einer externen Zeitschaltuhr oder einem separaten Fernwirksystem
- den Betrieb in Höhen über 2000 m (Meter über dem Meeresspiegel)
- den Betrieb im nicht vollständig eingebauten Zustand

Eine andere Verwendung oder eine Verwendung, die über die hier beschriebene hinausgeht, gilt als nicht bestimmungsgemäß.

- i** BORA haftet nicht für Schäden durch fehlerhafte Montage, unsachgemäßen Gebrauch, oder falsche Bedienung.

Jede missbräuchliche Verwendung ist untersagt!

2.2 Personen mit eingeschränkten Fähigkeiten

Kinder

Das Gerät kann von Kindern ab 8 Jahren benutzt werden, wenn sie beaufsichtigt oder bezüglich des sicheren Gebrauchs des Gerätes unterwiesen wurden und die daraus resultierenden Gefahren verstanden haben. Kinder dürfen nicht mit dem Gerät spielen.

- ▶ Nutzen Sie die Kindersicherung, damit Kinder die Geräte nicht unbeaufsichtigt einschalten oder Einstellungen ändern können.
- ▶ Beaufsichtigen Sie Kinder, die sich in der Nähe des Gerätes aufhalten.
- ▶ Bewahren Sie keine Gegenstände, die für Kinder von Interesse sein könnten, in Stauräumen über oder hinter dem Gerät auf. Die Kinder werden sonst dazu verleitet, auf das Gerät zu klettern.

- i** Reinigungs- und Pflegearbeiten dürfen nicht von Kindern durchgeführt werden, es sei denn, sie werden ständig beaufsichtigt.

Personen mit reduzierten physischen, sensorischen, oder mentalen Fähigkeiten

Das Gerät kann von Personen mit reduzierten physischen, sensorischen, oder mentalen Fähigkeiten, oder Mangel an Erfahrung und/oder Wissen, benutzt werden, wenn sie beaufsichtigt oder bezüglich des sicheren Gebrauchs des Gerätes unterwiesen wurden, und die daraus resultierenden Gefahren verstanden haben. Eine Inbetriebnahme kann durch die Kindersicherung eingeschränkt werden.

! GEFAHR

Verbrennungsgefahr durch heißes Kochgeschirr und heiße Speisen

Über die Arbeitsfläche überstehende Griffe verleiten zum Anfassen.

- ▶ Halten Sie Kinder von heißen Kochstellen fern, es sei denn, sie werden ständig beaufsichtigt.
- ▶ Drehen Sie keine Topf- und Pfannengriffe zur Seite über die Arbeitsfläche heraus.
- ▶ Verhindern Sie, dass heiße Töpfe und Pfannen heruntergezogen werden können.
- ▶ Verwenden Sie bei Bedarf geeignete Kochfeldschutzgitter bzw. Kochfeldabdeckungen.
- ▶ Verwenden Sie nur vom Gerätehersteller freigegebene Kochfeldschutzgitter und Kochfeldabdeckungen, ansonsten besteht Unfallgefahr.
- ▶ Kontaktieren Sie zur Auswahl eines geeigneten Kochfeldschutzgitters ihren Fachhändler, oder das BORA Service Team.

2.3 Allgemeine Sicherheitshinweise

! GEFAHR

Erstickengefahr durch Verpackungsteile

Verpackungsteile (z.B. Folien, Styropor) können für Kinder lebensgefährlich sein.

- ▶ Bewahren Sie Verpackungsteile außerhalb der Reichweite von Kindern auf.
- ▶ Entsorgen Sie die Verpackung sachgerecht und umgehend.

! GEFAHR

Stromschlag- bzw. Verletzungsgefahr durch beschädigte Oberflächen

Durch Sprünge, Risse oder Brüche in der Oberfläche von Geräten (z.B. beschädigtes Glas), insbesondere im Bereich der Bedieneinheit, kann die darunterliegende Elektronik freigelegt oder beschädigt werden. Das kann zu einem Stromschlag führen. Außerdem kann eine beschädigte Oberfläche Verletzungen verursachen.

- ▶ Berühren Sie die beschädigte Oberfläche nicht.
- ▶ Schalten Sie das Gerät bei Brüchen, Sprüngen, oder Rissen sofort aus.
- ▶ Trennen Sie das Gerät anhand von Leitungsschutz-Schalter, Sicherungen, Sicherungsautomaten, oder Schütze sicher vom Netz.
- ▶ Kontaktieren Sie das BORA Service Team.

! WARNUNG

Verletzungsgefahr bzw. Beschädigung durch falsche Bauteile oder eigenmächtige Veränderungen

Falsche Bauteile können zu Personenschäden oder zur Beschädigung des Gerätes führen. Veränderungen, An- oder Umbauten am Gerät können die Sicherheit beeinträchtigen.

- ▶ Verwenden Sie nur Originalbauteile.
- ▶ Nehmen Sie keine Veränderungen, An- oder Umbauten am Gerät vor.

⚠️ WARNUNG**Verletzungsgefahr durch mechanische Schäden am Gerät**

Mechanische Schäden (z. B. Bruch, Verformung, Lösung von Klebeverbindung, ...) am Gerät, sowie an Leitungen und Zubehörteilen können zu Verletzungen führen.

- ▶ Nehmen Sie das Gerät außer Betrieb.
- ▶ Versuchen Sie nicht beschädigte Komponenten selbst zu reparieren oder zu tauschen.
- ▶ Kontaktieren Sie das BORA Service Team.

VORSICHT**Verletzungsgefahr durch herabfallende Gerätekomponenten**

Herabfallende Gerätekomponenten können Verletzungen verursachen.

- ▶ Legen Sie entnommene Gerätekomponenten sicher neben den Geräten ab.
- ▶ Stellen Sie sicher, dass keine entnommenen Gerätekomponenten herunterfallen können.

VORSICHT**Verletzungsgefahr durch Überbelastung**

Beim Transport und der Montage von Geräten können durch falsche Handhabung Verletzungen an Gliedmaßen und Rumpf auftreten.

- ▶ Transportieren und montieren Sie das Gerät im Bedarfsfall zu zweit.
- ▶ Verwenden Sie ggf. geeignete Hilfsmittel, um Schäden bzw. Verletzungen zu vermeiden.

VORSICHT**Beschädigung durch unsachgemäßen Gebrauch**

Die Geräte-Oberflächen dürfen nicht als Arbeits- oder Ablagefläche genutzt werden. Die Geräte könnten dadurch beschädigt werden (besonders durch harte und spitze Gegenstände).

- ▶ Benutzen Sie die Geräte nicht als Arbeitsplatte oder Ablagefläche.
- ▶ Halten Sie harte oder spitze Gegenstände von den Geräte-Oberflächen fern.

HINWEIS**Störungen und Fehler**

Bei Störungen oder falscher Bedienung werden Fehlermeldungen ausgegeben.

- ▶ Beachten Sie bei Störungen und Fehlern die Hinweise im Kapitel Störungsbehebung.
- ▶ Schalten Sie das Gerät bei nicht beschriebenen Störungen und Fehlern aus und kontaktieren Sie den BORA Service.

HINWEIS**Geräteschaden durch Haustiere**

Haustiere können das Gerät beschädigen oder sich selbst verletzen.

- ▶ Halten Sie Haustiere vom Gerät fern.

2.4 Sicherheitshinweise Montage**⚠️ GEFAHR****Verletzungsgefahr durch falsche Montage**

Durch Nichteinhalten der Montagevorschriften kann es zu Verletzungen kommen.

- ▶ Die Installation und Montage des Gerätes darf nur durch ausgebildetes Fachpersonal erfolgen, das die landesüblichen Vorschriften und Zusatzvorschriften der örtlichen Energieversorgungsunternehmen kennt und beachtet.
- ▶ Das Gerät darf nur im spannungsfreien Zustand montiert werden.
- ▶ Arbeiten an elektrischen Bauteilen dürfen nur durch ausgebildetes Elektro-Fachpersonal erfolgen.
- ▶ Führen Sie alle Arbeiten sehr aufmerksam und gewissenhaft durch.
- ▶ Stellen Sie vor der Übergabe des Geräts oder des Systems an den Endnutzer sicher, dass dieses ordnungsgemäß installiert wurde.

⚠️ GEFAHR**Stromschlaggefahr durch beschädigtes Gerät**

Ein beschädigtes Gerät kann einen Stromschlag verursachen.

- ▶ Prüfen Sie das Gerät vor der Montage auf sichtbare Schäden.
- ▶ Montieren Sie kein beschädigtes Gerät und schließen Sie kein beschädigtes Gerät an.
- ▶ Nehmen Sie beschädigte Geräte nicht in Betrieb.

HINWEIS**Geräteschaden durch falschen elektrischen Anschluss**

Die elektrische Sicherheit des Gerätes ist nur dann gewährleistet, wenn es an ein vorschriftsmäßig installiertes Schutzleitersystem angeschlossen wird.

- ▶ Arbeiten an elektrischen Bauteilen dürfen nur durch ausgebildetes Elektro-Fachpersonal erfolgen.
- ▶ Stellen Sie sicher, dass diese grundlegende Sicherheitsvorkehrung getroffen wird. Das Gerät muss für die örtliche Spannung und Frequenz geeignet sein.
- ▶ Kontrollieren Sie die Angaben auf dem Typenschild und schließen Sie das Gerät bei Abweichungen nicht an.
- ▶ Schließen Sie die Geräte erst nach der Montage des Kanalsystems bzw. dem Einsetzen des Umluftfilters an das Stromnetz an.
- ▶ Verwenden Sie nur die vorgegebenen Anschlussleitungen.

HINWEIS**Geräteschaden durch falsche Montageabstände**

Nichteinhaltung der Montageabstände kann zu Beschädigungen am Gerät und an Küchenmöbeln sowie zu Funktionseinschränkungen führen.

- ▶ Halten Sie bei der Montage die Mindestabstände aus dem Kapitel Montage ein.

2.4.1 Sicherheitshinweise Montage Kochfeldabzug

WARNUNG

Verletzungsgefahr durch drehendes Lüfterrad

Wenn sich das Lüfterrad dreht, besteht Verletzungsgefahr.

- ▶ Installieren Sie das Gerät ausschließlich im spannungsfreien Zustand.
- ▶ Verbinden Sie vor der Inbetriebnahme den Lüfter beidseitig mit dem Kanalsystem.

VORSICHT

Verletzungsgefahr durch drehendes Lüfterrad

Bei kurzen Luftführungswegen besteht Eingriffsgefahr in den Lüfterraum.

- ▶ Greifen Sie nie durch den Luftauslass in den Lüfterraum.
- ▶ Verbauen Sie Lüfter immer so, dass ein Berühren über den Luftauslass nicht möglich ist.
- ▶ Verbauen Sie bei Luftführungswegen unter 900 mm zwischen Lüfter und Luftauslass einen Eingriffsschutz.
- ▶ Geruchsfilter (Aktivkohlefilter) stellen keinen ausreichenden Eingriffsschutz dar.

2.4.2 Sicherheitshinweise Montage Kochfelder

GEFAHR

Stromschlaggefahr durch beschädigte Netzanschlussleitung

Wenn die Netzanschlussleitung beschädigt wird (z.B. bei der Montage oder durch Kontakt mit heißen Kochstellen), kann dies einen elektrischen (tödlichen) Stromschlag verursachen.

- ▶ Achten Sie darauf, dass das Anschlusskabel nicht eingeklemmt oder beschädigt wird.
- ▶ Stellen Sie sicher, dass die Netzanschlussleitung nicht mit heißen Kochstellen in Berührung kommt.

GEFAHR

Stromschlaggefahr durch fehlerhaften Netzanschluss

Durch fehlerhaftes Anschließen des Gerätes an die Netzspannung besteht Stromschlaggefahr.

- ▶ Stellen Sie sicher, dass das Gerät durch eine feste Verbindung an der Netzspannung angeklemt ist.
- ▶ Stellen Sie sicher, dass das Gerät an ein vorschriftsmäßig installiertes Schutzleitersystem angeklemt wird.
- ▶ Stellen Sie sicher, dass eine Einrichtung vorgesehen ist, die eine Trennung vom Netz mit einer Kontaktöffnungsweite von mindestens 3 mm allpolig ermöglicht (Leistungsschutzschalter, Sicherungen, Sicherungsautomaten, Schütze).

2.5 Sicherheitshinweise Bedienung

GEFAHR

Brandgefahr durch überhitzte Öle oder Fette

Öl oder Fett kann sich schnell erhitzen und entzünden.

- ▶ Lassen Sie das Gerät bei Arbeiten mit Ölen und Fetten niemals unbeaufsichtigt.
- ▶ Löschen Sie Öl- oder Fettbrände nie mit Wasser.
- ▶ Schalten Sie das Gerät aus.
- ▶ Ersticken Sie das Feuer, z.B. mit einem Topfdeckel oder einer Löschdecke.

WARNUNG

Verbrennungsgefahr durch heiß werdende Geräte

Bestimmte Geräte und deren berührbare Teile werden bei Betrieb heiß. Nach dem Abschalten müssen diese erst abkühlen. Das Berühren heißer Oberflächen kann zu schweren Verbrennungen führen.

- ▶ Berühren Sie keine heißen Geräte.
- ▶ Achten Sie auf die Restwärmanzeige.

WARNUNG

Verbrennungsgefahr durch Stromausfall

Während oder nach einem Stromausfall kann ein zuvor in Betrieb gewesenes Gerät noch heiß sein.

- ▶ Berühren Sie das Gerät nicht, solange es noch heiß ist.
- ▶ Halten Sie Kinder vom heißen Gerät fern.

WARNUNG

Verbrennungs- und Brandgefahr durch heiße Gegenstände

Das Gerät und seine berührbaren Teile sind während des Betriebs und in der Abkühlungsphase heiß. Gegenstände mit Kontakt zu heißen Geräteteilen erhitzen sich sehr schnell und können schwere Verbrennungen verursachen (dies gilt besonders für Gegenstände aus Metall, wie z.B. Messer, Gabeln, Löffel, Deckel, oder Gerätekomponenten), oder sich entzünden.

- ▶ Lassen Sie keine Gegenstände auf dem Gerät liegen.
- ▶ Verwenden Sie geeignete Hilfsmittel (Topflappen, Wärmeschutzhandschuhe).
- ▶ Verlassen Sie sich bei Induktionskochfeldern nicht auf die Topferkennung, sondern schalten Sie das Gerät nach dem Gebrauch immer aus.

VORSICHT

Beschädigung durch heißes Kochgeschirr

Heißes Kochgeschirr kann bestimmte Komponenten des Geräts beschädigen.

- ▶ Stellen Sie kein heißes Kochgeschirr im Bereich des Bedienfeldes oder der Kochfeldanzeige ab.
- ▶ Halten Sie heißes Kochgeschirr von der Einströmdüse fern.

HINWEIS**Geräteschaden**

Falsche Benützung kann zu Beschädigungen am Gerät führen.

- ▶ Stellen Sie sicher, dass der Boden des Kochgeschirrs und die Geräte-Oberfläche sauber und trocken sind.
- ▶ Heben Sie Kochgeschirr immer an (nicht ziehend bewegen), um Kratzer und Abrieb an der Geräte-Oberfläche zu vermeiden.
- ▶ Benutzen Sie das Gerät nicht als Ablagefläche.
- ▶ Schalten Sie das Gerät nach dem Gebrauch immer aus.

2.5.1 Sicherheitshinweise Bedienung Kochfeldabzug

⚠ WARNUNG**Brandgefahr durch Flambieren**

Während der Kochfeldabzug in Betrieb ist, saugt dieser Küchenfett auf. Durch Flambieren der Speisen kann das Küchenfett Feuer fangen.

- ▶ Reinigen Sie den Kochfeldabzug regelmäßig.
- ▶ Arbeiten Sie nie mit offener Flamme, wenn der Kochfeldabzug in Betrieb ist.

VORSICHT**Beschädigung durch eingesaugte Gegenstände oder Papier**

Kleine und leichte Gegenstände, wie z.B. Reinigungstücher aus Stoff oder Papier, können durch den Kochfeldabzug angesaugt werden. Dadurch kann der Lüfter beschädigt oder die Abluftleistung beeinträchtigt werden.

- ▶ Lagern Sie keine Gegenstände oder Papier am Kochfeldabzug.
- ▶ Betreiben Sie den Kochfeldabzug nur mit eingesetztem Fettfilter.

VORSICHT**Beschädigung durch Fett- und Schmutzablagerungen**

Fett- und Schmutzablagerungen können die Funktion des Kochfeldabzuges beeinträchtigen.

- ▶ Benutzen Sie den Kochfeldabzug nie ohne korrekt eingesetzten Edelstahl-Fettfilter.

HINWEIS**Erhöhte Luftfeuchtigkeit**

Bei jedem Kochvorgang wird durch das Kochen zusätzlich Feuchtigkeit in die Raumluft abgegeben. Im Umluftbetrieb wird nur geringfügig Feuchtigkeit aus dem Kochdunst entfernt.

- ▶ Sorgen Sie bei Umluftbetrieb für eine ausreichende Frischluftzufuhr, z.B. durch ein geöffnetes Fenster.
- ▶ Stellen Sie ein normales und behagliches Raumklima (45–60% Luftfeuchtigkeit) sicher, z.B. durch das Öffnen von natürlichen Belüftungsöffnungen, oder den Betrieb von Wohnraumlüftungen.

2.5.2 Sicherheitshinweise Bedienung Kochfelder

⚠ GEFAHR**Brandgefahr durch unbeaufsichtigtes Kochfeld**

Öl oder Fett kann sich schnell erhitzen und sich entzünden.

- ▶ Erhitzen Sie Öl oder Fett nie unbeaufsichtigt.
- ▶ Löschen Sie Öl- oder Fettbrände nie mit Wasser.
- ▶ Schalten Sie das Kochfeld ab.
- ▶ Ersticken Sie das Feuer, z.B. mit einem Topfdeckel oder einer Löschdecke.

⚠ GEFAHR**Explosionsgefahr durch entzündbare Flüssigkeiten**

Entzündbare Flüssigkeiten in der Nähe eines Kochfeldes können explodieren und schwere Verletzungen verursachen.

- ▶ Versprühen Sie keine Aerosole in der Nähe des Geräts, solange es in Betrieb ist.
- ▶ Lagern Sie keine entzündbaren Flüssigkeiten in der Nähe eines Kochfeldes.

⚠ WARNUNG**Verbrennungsgefahr durch das Austreten von heißen Flüssigkeiten**

Ein unbeaufsichtigter Kochvorgang kann zum Überkochen und Austreten von heißen Flüssigkeiten führen.

- ▶ Überwachen Sie alle Kochvorgänge.
- ▶ Vermeiden Sie Überkochen.
- ▶ Schalten Sie das Gerät nach dem Gebrauch immer aus.

⚠ WARNUNG**Verbrennungsgefahr durch heißen Dampf**

Flüssigkeiten zwischen Kochzone und Kochgeschirrboden können bei Verdampfung zu Verbrennungen der Haut führen.

- ▶ Stellen Sie sicher, dass die Kochzone und der Kochgeschirrboden immer trocken sind.

HINWEIS**Beschädigung durch zucker- und salzhaltige Speisen**

Zucker- und salzhaltige Speisen sowie Säfte auf der heißen Kochzone können die Kochzone beschädigen.

- ▶ Achten Sie darauf, dass keine zucker- und salzhaltigen Speisen sowie Säfte auf die heiße Kochzone gelangen.
- ▶ Entfernen Sie sofort zucker- und salzhaltige Speisen sowie Säfte von der heißen Kochzone.

VORSICHT**Elektromagnetische Strahlung**

Auswirkung auf Herzschrittmacher, Hörgeräte und metallische Implantate. Induktions-Kochfelder erzeugen im Bereich der Kochzonen ein hochfrequentes elektromagnetisches Feld. Bei unmittelbarer Annäherung an die Kochzonen können Herzschrittmacher, Hörgeräte oder metallische Implantate negativ beeinflusst oder in ihrer Funktion gestört werden.

- ▶ Wenden Sie sich im Zweifelsfall an den Hersteller Ihres medizinischen Gerätes oder an Ihren Arzt.

2.6 Sicherheitshinweise Reinigung und Pflege

HINWEIS

Geräteschaden durch verschmutzte Geräte

Verschmutzungen können zu Beschädigungen, Funktionseinschränkungen, oder zu einer Geruchsbelästigung führen.

- ▶ Reinigen Sie das Gerät regelmäßig.
- ▶ Entfernen Sie Verschmutzungen sofort.
- ▶ Verwenden Sie zur Reinigung ausschließlich nicht scheuernde Reinigungsmittel, um Kratzer und Abrieb an der Oberfläche zu vermeiden.
- ▶ Stellen Sie sicher, dass kein Wasser beim Reinigen ins Geräteinnere gelangen kann. Verwenden Sie nur ein mäßig feuchtes Tuch. Spritzen Sie das Gerät niemals mit Wasser ab. Eindringendes Wasser kann Schäden verursachen.
- ▶ Verwenden Sie zum Reinigen keinen Dampfreiniger. Der Dampf kann an spannungsführenden Teilen einen Kurzschluss auslösen und zur Sachbeschädigung führen.
- ▶ Beachten Sie alle Hinweise aus dem Kapitel „Reinigung und Pflege“.

2.6.1 Sicherheitshinweise Reinigung und Pflege für Kochfeldabzüge

GEFAHR

Brandgefahr durch Fettablagerungen

Bei unregelmäßiger oder unzureichender Reinigung des Fettfilters, oder durch einen überfälligen Filterwechsel, kann die Brandgefahr steigen.

- ▶ Reinigen und wechseln Sie den Filter in regelmäßigen Abständen.

WARNUNG

Verletzungsgefahr beim Öffnen der unteren Gehäuseabdeckung

Wenn sich das Lüfterrad dreht, besteht Verletzungsgefahr.

- ▶ Schalten Sie das Gerät aus und trennen Sie es sicher von der Stromversorgung bevor Sie Abdeckungen im Bereich des Lüfterrades entfernen.

WARNUNG

Verletzungsgefahr durch drehendes Lüfterrad

Dreht sich das Lüfterrad beim Filterwechsel, kann dies zu Verletzungen führen.

- ▶ Wechseln Sie den Geruchsfilter (Aktivkohlefilter) nur, wenn das Gerät ausgeschaltet ist.

HINWEIS

Geräteschaden und Funktionsstörung

Durch verschmutzte Belüftungsöffnungen können Bauteile beschädigt werden und Funktionsstörungen auftreten.

- ▶ Halten Sie alle Belüftungsöffnungen offen und sauber.

2.6.2 Sicherheitshinweise Reinigung und Pflege für Kochfelder

WARNUNG

Verbrennungsgefahr durch heiße Oberflächen

Bei der Reinigung von heißen Kochfeldern, besteht Verbrennungsgefahr.

- ▶ Reinigen Sie nur abgekühlte Kochfelder.
- ▶ Beachten Sie die Restwärmeanzeige.

2.7 Sicherheitshinweise Reparatur, Service und Ersatzteile

GEFAHR

Verletzungsgefahr bei Reparaturen

Durch fehlende Kompetenzen kann es zu Verletzungen bei Reparaturarbeiten kommen.

- ▶ Reparatur- und Servicearbeiten dürfen nur durch ausgebildetes Fachpersonal erfolgen, das die landesüblichen Vorschriften und Zusatzvorschriften der örtlichen Energieversorgungsunternehmen kennt und beachtet.
- ▶ Trennen Sie das Gerät sicher von der Stromversorgung.
- ▶ Arbeiten an elektrischen Bauteilen dürfen nur durch ausgebildetes Elektro-Fachpersonal erfolgen.
- ▶ Eine beschädigte Netzanschlussleitung muss durch eine passende Netzanschlussleitung ersetzt werden.

WARNUNG

Verletzungsgefahr bzw. Beschädigung durch unsachgemäße Reparaturen

Falsche Bauteile können zu Personenschäden oder zur Beschädigung des Gerätes führen. Veränderungen, An- oder Umbauten am Gerät können die Sicherheit beeinträchtigen.

- ▶ Verwenden Sie bei Reparaturen nur Originalersatzteile.
- ▶ Nehmen Sie keine Veränderungen, An- oder Umbauten am Gerät vor.

2.8 Sicherheitshinweise Demontage und Entsorgung

GEFAHR

Verletzungsgefahr bei der Demontage

Durch fehlende Kompetenzen kann es zu Verletzungen bei der Demontage kommen.

- ▶ Die Demontage darf nur durch ausgebildetes Fachpersonal erfolgen, das die landesüblichen Vorschriften und Zusatzvorschriften der örtlichen Energieversorgungsunternehmen kennt und beachtet.
- ▶ Trennen Sie das Gerät sicher von der Stromversorgung.
- ▶ Arbeiten an elektrischen Bauteilen dürfen nur durch ausgebildetes Elektro-Fachpersonal erfolgen.

 **GEFAHR****Stromschlaggefahr durch fehlerhaftes Abklemmen**

Durch fehlerhaftes Abklemmen des Gerätes von der Netzspannung besteht Stromschlaggefahr.

- ▶ Trennen Sie das Gerät sicher von der Stromversorgung.
- ▶ Stellen Sie die Spannungsfreiheit des Gerätes mit einem zugelassenen Messgerät sicher.
- ▶ Vermeiden Sie das Berühren von freiliegenden Kontakten auf der Elektronikeinheit, da diese Restladung enthalten kann.

 **GEFAHR****Stromschlaggefahr durch Restladung**

Elektronische Gerätekomponenten können Restladung enthalten und einen elektrischen Stromschlag verursachen.

- ▶ Berühren Sie keine freiliegenden Kontakte.

3 Technische Daten

| Parameter | Wert |
|---------------------------------------|--------------------------------|
| Anschlussspannung mehrphasig | 380 - 415 V 2N / 3N |
| Anschlussspannung einphasig | 220 - 240 V |
| Frequenz | 50 - 60 Hz |
| Leistungsaufnahme maximal | 7360 W (4400 W / 3600 kW) |
| Absicherung /Netzanschluss dreiphasig | 3 x 16 A |
| Absicherung /Netzanschluss zweiphasig | 2 x 16 A |
| Absicherung /Netzanschluss einphasig | 1 x 32 A (1 x 20 A / 1 x 16 A) |
| Abmessungen (Breite x Tiefe x Höhe) | 760 x 515 x 199 mm |
| Gewicht (inkl. Zubehör/Verpackung) | 23,6 kg |
| Kochfeld | |
| Material Oberfläche | Glaskeramik |
| Leistungsstufen Kochfeld | 1 - 9, P |
| Kochzone vorne Größe | Ø 210 mm |
| Kochzone vorne Leistung | 2300 W |
| Kochzone vorne Leistung Powerstufe | 3000 W |
| Kochzone hinten Größe | Ø 175 mm |
| Kochzone hinten Leistung | 1400 W |
| Kochzone hinten Leistung Powerstufe | 2100 W |
| Kochfeldabzug | |
| Leistungsstufen Kochfeldabzug | 1 - 3, P |
| Größe Ausblasöffnung (BxH) | 445 x 137 mm |
| Standzeit Aktivkohlefilter | 150 h (1 Jahr) |

Tab. 3.1 Technische Daten E80N

Gerätemaße

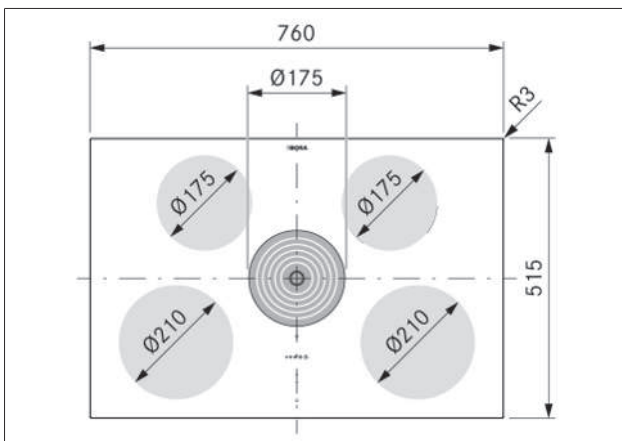


Abb. 3.1 Gerätemaße Draufsicht

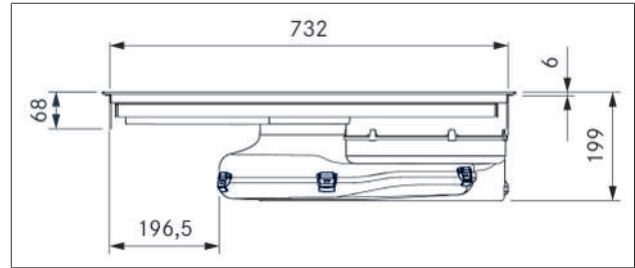


Abb. 3.2 Gerätemaße Vorderansicht

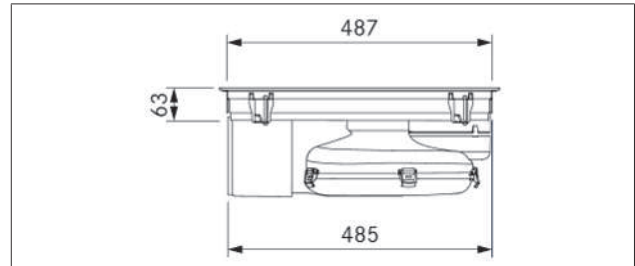


Abb. 3.3 Gerätemaße Seitenansicht

4 Gerätebeschreibung

► Beachten Sie alle Sicherheits- und Warnhinweise (siehe "2 Sicherheit").

4.1 Typenbeschreibung

| Modell | Produktbezeichnung |
|--------|---|
| E80N | Induktions-Kochfeld mit integriertem Kochfeldabzug 80er Nische - Umluft |

Tab. 4.1 Modellbeschreibung

4.2 Systembeschreibung

4.2.1 Aufbau

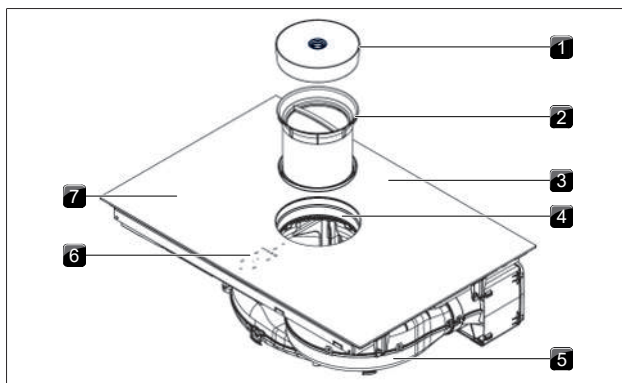


Abb. 4.1 Aufbau

- [1] Einströmdüse
- [2] Edelstahl-Fettfilter
- [3] Kochfeld
- [4] Einströmöffnung
- [5] Lüfter
- [6] Bedienfeld
- [7] Kochzone (4x)

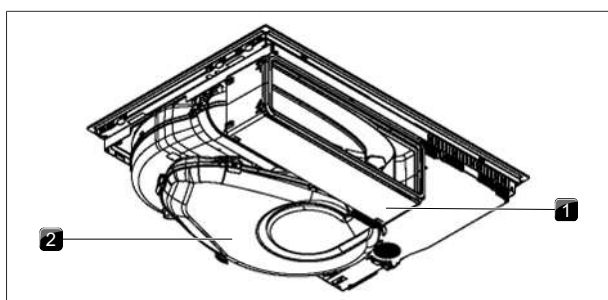


Abb. 4.2 Rückansicht

- [1] Luftreinigungsbox
- [2] Luftführungsgehäuse

4.2.2 Bedienfeld

Das Gerät wird über ein zentrales Touch-Bedienfeld bedient.

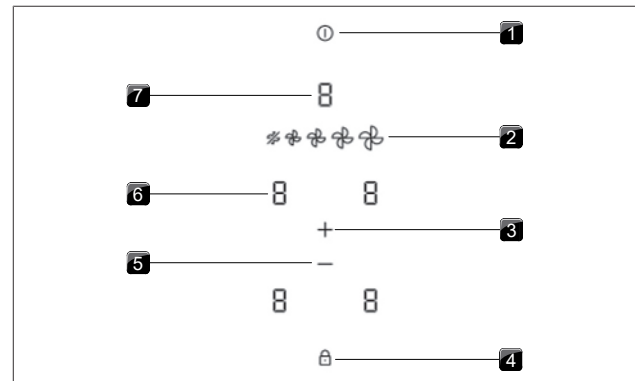


Abb. 4.3 Bedienfeld

- [1] Power-Button
- [2] Lüfter-Button
- [3] Plus-Button
- [4] Kindersicherungs-Button
- [5] Minus-Button
- [6] Kochzonenanzeige
- [7] Kochfeldabzug-Anzeige

4.2.3 7-Segment-Anzeige

Lüfteranzeige

| Anzeige | Bedeutung |
|---------|----------------------|
| 1-3 | Leistungsstufen |
| P | Powerstufe |
| □ | Inaktiv |
| ⌞ | Nachlaufautomatik |
| F | Filterserviceanzeige |
| z.B. E | Fehlercode |

Tab. 4.2 Bedeutung der 7-Segment-Anzeigen

Kochzonenanzeige

| Anzeige | Bedeutung |
|---------|--|
| 1-9 | Leistungsstufe |
| P | Powerstufe |
| ⌞ | Topferkennung |
| □ | Inaktiv |
| H | Restwärmeanzeige (Kochzone ist ausgeschaltet aber noch heiß) |
| E | Fehler |

Tab. 4.3 Bedeutung der 7-Segment-Anzeigen

4.3 Funktionsprinzip Kochfeldabzug

🏠 Betriebsart Umluft

Der Kochdunst wird über den Lüfter in den Geruchsfilter (Aktivkohlefilter) geleitet. Der Geruchsfilter bindet Geruchsstoffe, die während des Kochvorgangs entstehen. Die so gereinigte Luft wird wieder in den Raum abgegeben.

Aus hygienischen und gesundheitlichen Gründen muss der Geruchsfilter in den empfohlenen Intervallen getauscht werden (Reinigung und Pflege).

- i** Bei Umluftbetrieb ist für eine ausreichende Be- und Entlüftung zu sorgen, um die Luftfeuchtigkeit abzuführen.

4.4 Funktionsprinzip Induktions-Kochfeld

Induktionskochzonen erhitzen das Kochgeschirr mittels eines Magnetfelds. Der Topfboden wird direkt erhitzt. Die Kochzone erwärmt sich nur indirekt. Kochzonen mit Induktionstechnik funktionieren nur mit geeignetem Kochgeschirr (magnetisierbarer Boden mit ausreichendem Durchmesser).

Leistungsstufen

Die hohe Leistung von Induktions-Kochfeldern bewirkt ein sehr schnelles Erhitzen des Kochgeschirrs. Um ein Anbrennen der Speisen zu vermeiden, ist bei der Wahl der Leistungsstufe gegenüber konventionellen Kochsystemen eine gewisse Umstellung nötig. Die Angaben in der Tabelle sind Richtwerte. Je nach Kochgeschirr und Füllmenge empfiehlt es sich, die Leistungsstufe anzupassen.

| Leistungsstufe | Tätigkeit |
|----------------|---|
| I | Schmelzen von Butter und Schokolade, Auflösen von Gelatine |
| I-3 | Warmhalten von Saucen und Suppen, Quellen von Reis |
| 2-6 | Kochen von Kartoffeln, Teigwaren, Suppen, Ragouts, Dünsten von Obst, Gemüse und Fisch, Auftauen von Speisen |
| 6-7 | Braten in beschichteten Pfannen, schonendes Braten (ohne Überhitzen des Fettes) von Schnitzeln, Fisch |
| 7-8 | Erhitzen von Fett, Anbraten von Fleisch, Ankochen von gebundenen Saucen und Suppen, Backen von Omeletts |
| P | Erhitzen von Wasser |

Tab. 4.4 Empfehlungen für die Leistungsstufen

Geeignetes Kochgeschirr

Kochgeschirr mit diesem Zeichen  ist für Induktions-Kochfelder geeignet.

► Beachten Sie den Mindestdurchmesser des Kochgeschirrbodens:

| Gerät | Kochzone | Mindestdurchmesser Kochgeschirrboden |
|-------|----------|--------------------------------------|
| E80N | vorne | 110 mm |
| | hinten | 90 mm |

Tab. 4.5 Mindestdurchmesser für Kochgeschirr

► Setzen Sie das Kochgeschirr (ohne Untersetzer oder Ähnliches) direkt auf die Glaskeramik auf.

- i** Ankochzeiten, Durchheizzeiten sowie Kochergebnisse werden maßgeblich von Aufbau und Beschaffenheit des Kochgeschirrs beeinflusst.

- i** Der Kochgeschirrboden darf keine Wölbung, keine scharfen Rillen und keinen scharfkantigen Rand aufweisen. Durch eine Wölbung des Bodens könnte Kochgeschirr nicht erkannt oder überhitzt werden. Scharfe Rillen oder Kanten könnten die Oberfläche des Kochfelds zerkratzen.

Geräusche

Beim Betrieb von Induktionskochfeldern können aufgrund von Material und Verarbeitung des Kochgeschirrs Geräusche entstehen (z.B. Brummen, Prasseln, Pfeifen, Klicken oder Surren).

5 Funktion und Bedienung

► Beachten Sie alle Sicherheits- und Warnhinweise (siehe "2 Sicherheit").

i Das Gerät darf nur betrieben werden, wenn der Aktivkohlefilter, die Filterwechselklappe, der Edelstahl fettfilter und die Einströmdüse eingebaut sind.

5.1 Allgemeine Bedienungshinweise

Das Gerät wird über ein zentrales Bedienfeld bedient. Das Bedienfeld ist mit Touch-Bereichen und Anzeige-Bereichen ausgestattet. Sie bedienen das Gerät mit dem Finger, durch Berührungen (Touch-Bedienung).

5.2 Touch-Bedienung

Das System erkennt verschiedene Touch-Befehle.

| Touch-Befehle | anwendbar auf | Zeit (Kontakt) |
|---------------|---------------|----------------|
| Touch | Buttons | 0,3 s |
| Long-Press | Buttons | 1 - 3 s |

Tab. 5.1 Touch-Bedienung

5.3 System ein-/ausschalten

► Long-Press auf den Power-Button .

Nach dem Systemstart erscheint die Standardanzeige:

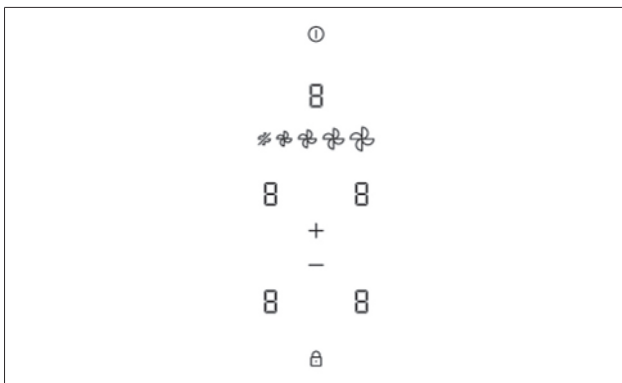



Abb. 5.1 Standard-Anzeige nach dem Einschalten

i Wenn die Kindersicherung aktiv ist, leuchtet nach dem Systemstart der Sperr-Button .

5.4 Kochfeldabzug bedienen

5.4.1 Lüfter-Leistungsstufen

Die Lüfter-Leistungsstufen können direkt über die Lüfterbutton ausgewählt werden.

► Touch auf die gewünschte Lüfter-Leistungsstufe.

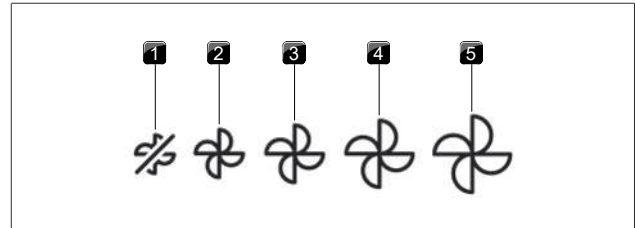


Abb. 5.2 Lüfter-Leistungsstufen

- [1] Leistungsstufe 0 (Aus)
- [2] Leistungsstufe 1
- [3] Leistungsstufe 2
- [4] Leistungsstufe 3
- [5] Powerstufe

5.4.2 Lüfter-Powerstufe

Bei Aktivierung der Powerstufe steht für eine vordefinierte Zeit die maximale Abzugsleistung zur Verfügung. Nach 5 Minuten wird die Powerstufe automatisch auf die Leistungsstufe 3 zurückgeschaltet.

Lüfter-Powerstufe aktivieren

► Touch auf den rechten Lüfterbutton (Powerstufe).



Lüfter-Powerstufe deaktivieren

Die Lüfter-Powerstufe wird vorzeitig deaktiviert, sobald eine andere Leistungsstufe eingestellt wird.

5.4.3 Nachlaufautomatik

Der Kochfeldabzug läuft in einer niedrigen Stufe nach und schaltet sich nach einer definierten Zeit automatisch ab. Die Zeitdauer des Nachlaufs kann im Menü eingestellt werden (Werkseinstellung 30 Minuten).

Nachlaufautomatik vorzeitig beenden

- Long-Press auf 
- oder
- Long-Press auf die Lüfteranzeige 

i Ein Nachlauf des Kochfeldabzugs wird von BORA ausdrücklich empfohlen.

5.4.4 Filterserviceanzeige

Die Filterserviceanzeige des Kochfeldabzuges wird automatisch aktiv, wenn die Filterstandzeit des Aktivkohlefilters erreicht ist.

- In der Lüfteranzeige wird F angezeigt.
- Der Betrieb ist weiterhin uneingeschränkt möglich.

5.5 Kochfeld bedienen

5.5.1 Kochzone auswählen

► Touch auf eine Kochzonenanzeige.

Die Kochzonen-Bedienung wird aktiviert und es können Einstellungen vorgenommen werden bis das Bedienfeld in die Standard-Anzeige wechselt.

5.5.2 Leistungsstufe für eine Kochzone einstellen

Nach dem Auswählen der Kochzone kann die Leistungsstufe eingestellt werden:

- ▶ Touch auf **+** oder **-**.
- ▶ Long-Press auf **+** (die Einstellung springt auf die Leistungsstufen 5 und 9)
- ▶ Long-Press auf **-** (die Einstellung springt auf die Leistungsstufen 5 und 0)

Wiederholen Sie diesen Vorgang um bei Bedarf weitere Kochzonen in Betrieb zu nehmen.

i Die eingestellte Leistungsstufe wird in der jeweiligen Kochzonenanzeige angezeigt.

5.5.3 Kochzonen Powerstufe

Bei Aktivierung der Powerstufe steht für eine Kochzone die maximale Kochzonenleistung zur Verfügung. Nach 5 Minuten wird die Powerstufe automatisch auf die Leistungsstufe 9 zurückgeschaltet. Für die zweite Kochzone auf der selben Seite wird die maximale Leistung vorübergehend reduziert.

i Wird bei der zweiten Kochzone eine zu hohe Leistungsstufe gewählt, wird bei der anderen Kochzone die Powerstufe automatisch zurückgeschaltet.

Powerstufe für eine Kochzone aktivieren

- ▶ Touch auf **+** bei aktiver Leistungsstufe 9.
- In der Kochzonenanzeige erscheint **P**.

Powerstufe vorzeitig deaktivieren

- ▶ Einstellen einer anderen Leistungsstufe

i Erhitzen Sie niemals Öl, Fett und Ähnliches in der Powerstufe. Durch die hohe Leistung kann der Topfboden überhitzt werden.

5.5.4 Topferkennung

Bei Induktionskochfeldern erkennt die Kochzone die Größe des Kochgeschirrs automatisch und gibt die Energie nur gezielt auf dieser Fläche ab. Eine Induktionskochzone arbeitet nicht, wenn **U** / **U** im Wechsel angezeigt wird. Mögliche Ursachen dafür sind:

- fehlendes Kochgeschirr
- ungeeignetes Kochgeschirr
- Bodendurchmesser des Kochgeschirrs zu klein

Wird nach dem Einstellen einer Leistungsstufe kein Topf erkannt, wird die Kochzone nach 10 Minuten automatisch abgeschaltet.

i Verlassen Sie sich bei Induktionskochfeldern nicht auf die Topferkennung, sondern schalten Sie das Gerät nach dem Gebrauch immer aus.

5.5.5 Kochzone ausschalten

- ▶ Kochzone auswählen
 - ▶ Leistungsstufe 0 einstellen
- oder
- ▶ Long-Press auf **-**
- oder
- ▶ Long-Press auf die Kochzonenanzeige

5.6 Sicherheitseinrichtungen

5.6.1 Kindersicherung

Die Kindersicherung verhindert ein unbeabsichtigtes oder unbefugtes Einschalten der Geräte. Ist die Kindersicherung aktiv, leuchtet in der Bedienfeldanzeige der Sperr-Button **🔒**.

Kindersicherung aktivieren

- ▶ Long-Press auf Sperr-Button **🔒**.
- Die Kindersicherung ist aktiv und die Anzeigen werden abgedunkelt angezeigt.

Kindersicherung deaktivieren

- ▶ Long-Press auf Sperr-Button **🔒**.

Kindersicherung dauerhaft aktivieren/deaktivieren (siehe "6.2 Menüpunkt C: Kindersicherung")

5.6.2 Reinigungssperre

Die Reinigungssperre sperrt für 10 Sekunden das Bedienfeld.

Reinigungssperre aktivieren

- ▶ Touch auf den Reinigungs-Button **🧼**.
- Der Timer startet in der Lüfteranzeige.

Reinigungssperre vorzeitig deaktivieren

- ▶ Long-Press auf den Reinigungs-Button **🧼**.

5.6.3 Restwärmeanzeige

Ist eine Kochzone nach dem Ausschalten noch heiß, wird **H** angezeigt.

- ▶ Berühren Sie keine heißen Kochzonen.
 - ▶ Legen Sie keine Gegenstände auf heißen Kochzonen ab.
- Nach ausreichender Abkühldauer (Temperatur < 55 °C) erlischt die Anzeige.

5.6.4 Sicherheitsabschaltung

Kochfeldabzug

Der Kochfeldabzug schaltet nach 120 min ohne Eingabe bzw. Veränderung der Leistungsstufe in den Automatikmodus.

Kochfelder

Jede Kochzone wird nach einer vordefinierten Betriebszeit ohne Änderung der Leistungsstufe automatisch abgeschaltet. Die Dauer bis zur Sicherheitsabschaltung kann im Kundenmenü eingestellt werden.

| Leistungsstufe | Sicherheitsabschaltung nach Std.:Min. | | |
|----------------|---------------------------------------|---------|---------|
| | Stufe 1 | Stufe 2 | Stufe 3 |
| 1 | 12:00 | 8:24 | 6:00 |
| 2 | 10:00 | 6:24 | 4:00 |
| 3 | 9:00 | 5:12 | 2:30 |
| 4 | 8:00 | 4:12 | 2:00 |
| 5 | 6:00 | 3:18 | 1:30 |
| 6 | 4:00 | 2:12 | 1:00 |
| 7 | 4:00 | 2:12 | 1:00 |
| 8 | 3:00 | 1:48 | 0:45 |
| 9 | 2:00 | 1:18 | 0:30 |
| P | 0:05 | 0:05 | 0:05 |

Tab. 5.2 Sicherheitsabschaltung bei Leistungsstufen

5.6.5 Überhitzungsschutz

Bei Überhitzung wird die Leistung des Kochfelds reduziert bzw. das Gerät wird komplett abgeschaltet. Der Überhitzungsschutz löst aus, wenn:

- Kochgeschirr ohne Inhalt erhitzt wird.
- Öl oder Fett bei hoher Leistungsstufe erhitzt wird.
- Nach einem Stromausfall eine heiße Kochzone wieder eingeschaltet wird.

Durch den Überhitzungsschutz wird eine der folgenden Maßnahmen eingeleitet:

- Die aktivierte Powerstufe wird zurückgeschaltet.
- Die Powerstufe kann nicht mehr aktiviert werden.
- Die eingestellte Leistungsstufe wird reduziert.
- Das Kochfeld wird komplett abgeschaltet.

Nach ausreichender Abkühldauer kann das Kochfeld wieder in vollem Umfang genutzt werden.

6 Kundenmenü

Kundenmenü aufrufen

Voraussetzung: Das Gerät ist eingeschaltet, alle Kochzonen und der Kochfeldabzug sind inaktiv und es ist keinerlei Restwärme vorhanden.

► Long-Press auf die Lüfteranzeige.

Kundenmenü Navigation

Zum nächsten Menüpunkt navigieren:


► Touch auf die Lüfteranzeige.

- Getätigte Einstellungen werden beim Wechsel auf einen anderen Menüpunkt oder beim Beenden des Menüs automatisch übernommen.

Kundenmenü beenden

► Long-Press auf die Lüfteranzeige.

oder

► Long-Press auf den Power-Button 

- Das Menü wird beendet und das Gerät wird ausgeschaltet.


Kundenmenü-Übersicht


| Menüpunkt/Bezeichnung/Auswahl | Werkseinstellung |
|--|------------------|
| L Lautstärke der Signaltöne (0 - 9) | 2 |
| C Kindersicherung (Ein/Aus) | Aus |
| F Filterstand anzeigen (Filterserviceanzeige zurücksetzen) | |
| n Dauer der Nachlaufautomatik (20, 30, 40 min) | 30 min |
| r Reaktionsgeschwindigkeit der Touch-Bereiche (1 langsam, 2 mittel, 3 schnell) | 2 |
| S Software-/Hardware-Version | |
| o Sicherheitsabschaltung (1 lang, 2 mittel, 3 kurz) | 2 |
| 0 Zurücksetzen auf Werkseinstellungen | |

Tab. 6.1 Kundenmenü-Übersicht

6.1 Menüpunkt L: Lautstärke Signaltöne

 Sicherheitsrelevante Signaltöne werden immer mit 100% Lautstärke ausgegeben.

 Der Signalton für den Power-Button kann nicht deaktiviert werden.

 Nach dem Aufrufen des Menüpunkts wird die aktuell eingestellte Lautstärke angezeigt.

Es können verschieden Signaltonlautstärke-Stufen eingestellt werden. Sicherheitsrelevante Signaltöne bleiben dabei unverändert.

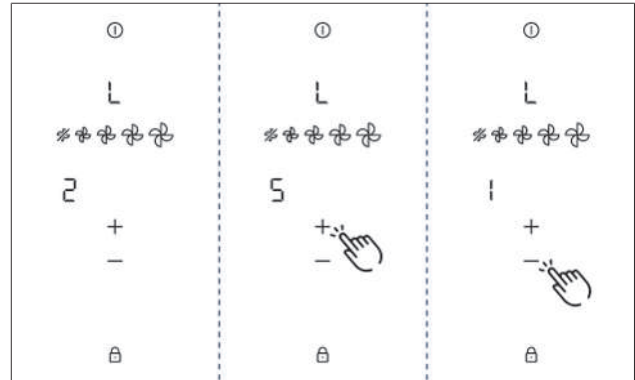


Abb. 6.1 Menüpunkt L: Lautstärke Signaltöne

6.2 Menüpunkt C: Kindersicherung

Die Kindersicherung kann dauerhaft aktivieren oder deaktivieren werden.

► Touch auf  zum Aktivieren.

► Touch auf  zum Deaktivieren.

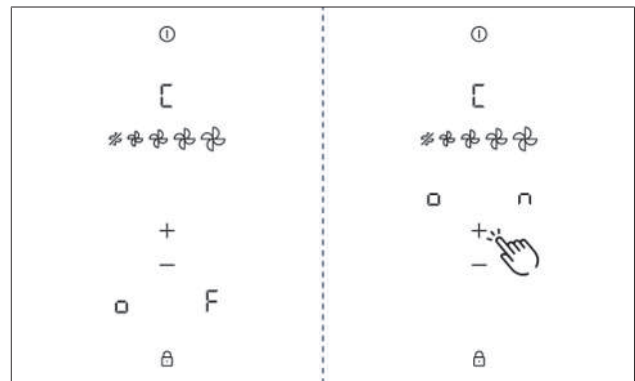


Abb. 6.2 Menüpunkt C: Kindersicherung

6.3 Menüpunkt F: Filterserviceanzeige

Im Menüpunkt wird die verbleibenden Filterstandzeit angezeigt.

Filterstandzeit zurücksetzen

► Long-Press auf .

- Der Filterstand wird auf 100% zurückgesetzt.

- Die Filterserviceanzeige **F** wird beim Einschalten nicht mehr angezeigt.

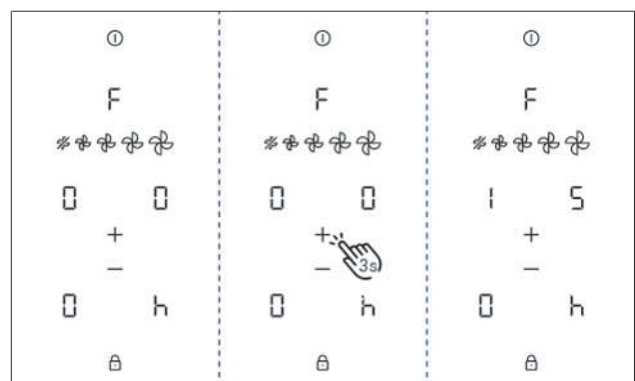


Abb. 6.3 Menüpunkt F: Filterservice

6.4 Menüpunkt n: Nachlaufzeit

Es stehen 3 Zeiten zur Auswahl:
20 Minuten / 30 Minuten / 40 Minuten

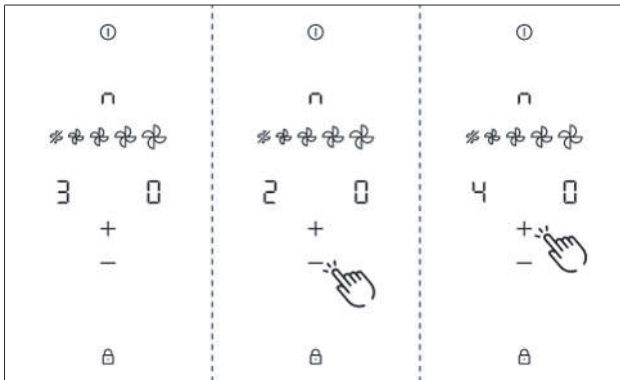


Abb. 6.4 Menüpunkt n: Nachlaufzeit

6.5 Menüpunkt r: Reaktionsgeschwindigkeit

► Wählen Sie die gewünschte Reaktionsgeschwindigkeit aus.

- Reaktionsgeschwindigkeit 1: langsam
- Reaktionsgeschwindigkeit 2: mittel
- Reaktionsgeschwindigkeit 3: schnell

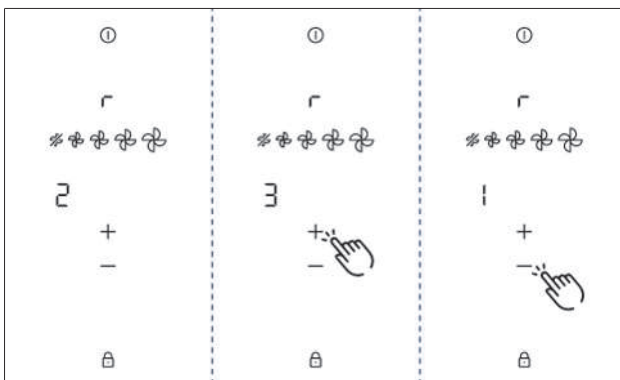


Abb. 6.5 Menüpunkt r: Reaktionsgeschwindigkeit

6.6 Menüpunkt S: Software / Hardware Anzeige

Die Software-/Hardware-Version wird über die 4 Kochzonenanzeigen angezeigt.

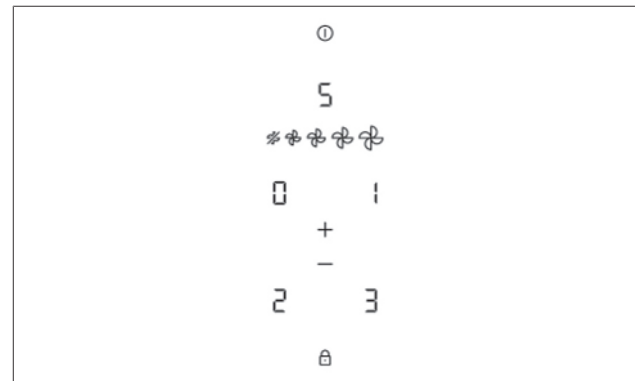


Abb. 6.6 Menüpunkt S: Software / Hardware Anzeige

6.7 Menüpunkt o: Sicherheitsabschaltung

Es kann die Zeitspanne (Stufe) bis zur automatischen Sicherheitsabschaltung der Kochzonen ausgewählt werden.

- Stufe 1: lange Zeitspanne bis Sicherheitsabschaltung
- Stufe 2: mittlere Zeitspanne bis Sicherheitsabschaltung (Werkseinstellung)
- Stufe 3: kurze Zeitspanne bis Sicherheitsabschaltung

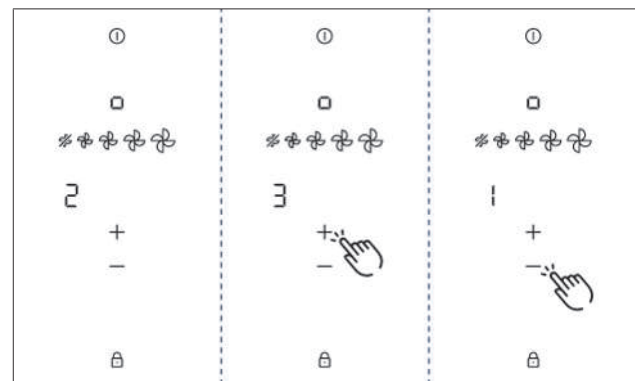



Abb. 6.7 Menüpunkt o: Sicherheitsabschaltung

6.8 Menüpunkt 0: Werkseinstellungen

i Mit dem Menüpunkt 0 werden alle Einstellungen im Kundenmenü auf die Werkseinstellungen zurückgesetzt.

Zurücksetzen auf Werkseinstellungen (Reset)

- Long-Press auf  in der hinteren linken Kochzonenanzeige.
- Nach abgeschlossenem Reset wird das Gerät ausgeschaltet.

7 Reinigung und Pflege

- ▶ Beachten Sie alle Sicherheits- und Warnhinweise (siehe "2 Sicherheit").
- ▶ Stellen Sie sicher, dass für die Reinigung und Pflege das Kochfeld und der Kochfeldabzug vollständig abgeschaltet und abgekühlt sind, damit Sie sich nicht verletzen.
- ▶ Halten Sie folgende Reinigungs- und Pflegezyklen ein:

| Komponente | Reinigungs- und Pflegezyklen |
|---------------------------------------|--|
| Bedienfeld | Sofort nach jeder Verschmutzung |
| Kochfeld | Sofort nach jeder Verschmutzung |
| Kochfeldabzug | Wöchentlich |
| Einströmdüse und Edelstahl-Fettfilter | Nach jeder Zubereitung von stark fetthaltigen Speisen, mindestens aber wöchentlich bei Filterserviceanzeige F |
| Luftführungsgehäuse | Alle 6 Monate oder bei Wechsel des Geruchsfilters |
| Aktivkohlefilter | Bei Geruchsbildung, nachlassender Abzugsleistung oder Filterserviceanzeige F austauschen |

Tab. 7.1 Reinigungszyklen

- i** Eine regelmäßige Reinigung und Pflege sichert eine lange Lebensdauer und optimale Funktion.

7.1 Reinigungsmittel

- ▶ Verwenden Sie keine chemisch aggressiven, säure- oder laugenhaltigen Reinigungsmittel (z.B. Backofenspray).
- ▶ Achten Sie darauf, dass das Reinigungsmittel keinesfalls sand-, soda-, säure-, laugen- oder chloridhaltig ist.
- ▶ Verwenden Sie niemals Dampfreiniger, kratzende Schwämme oder Scheuermittel.

- i** Durch aggressive Reinigungsmittel und scheuernde Topfböden wird die Oberfläche beschädigt und es entstehen dunkle Flecken.

7.2 Pflege

- ▶ Nutzen Sie das Kochfeld nicht als Arbeits- oder Ablagefläche.
- ▶ Schieben oder ziehen Sie kein Kochgeschirr über das Kochfeld.

Farbige Veränderungen und Glanzstellen sind keine Beschädigungen des Kochfeldes. Die Funktion des Kochfeldes und die Stabilität der Glaskeramik wird dadurch nicht beeinträchtigt.

Farbige Veränderungen des Kochfeldes entstehen durch nicht entfernte und eingebrannte Rückstände.

Glanzstellen entstehen durch Abrieb des Topfbodens, insbesondere bei Verwendung von weichen Kochgeschirrmaterialien oder durch ungeeignete Reinigungsmittel. Heben Sie Kochgeschirr immer an (nicht ziehend bewegen), um Kratzer und Abrieb an der Geräteoberfläche zu vermeiden. Sie lassen sich nur mühsam beseitigen.

7.3 Kochfeld reinigen

- i** Sie benötigen für die Reinigung des Kochfeldes einen speziellen Glaskeramik-Schaber und geeignete Reinigungsmittel.

Planmäßige Reinigung

- ▶ Entfernen Sie alle groben Verschmutzungen und Speisereste mit einem Glaskeramik-Schaber vom Kochfeld.
- ▶ Geben Sie das Reinigungsmittel auf das kalte Kochfeld.
- ▶ Verreiben Sie das Reinigungsmittel mit Küchenpapier oder einem sauberen Tuch.
- ▶ Wischen Sie das Kochfeld nass ab.
- ▶ Reiben Sie das Kochfeld mit einem sauberen Tuch trocken.

Starke Verschmutzungen

- ▶ Beseitigen Sie starke Verschmutzungen und Flecken (Kalkflecken, perlmuttartig glänzende Flecken) mit Reinigungsmitteln, solange das Kochfeld noch warm ist.
- ▶ Weichen Sie übergekochte Speisen mit einem nassen Tuch auf.
- ▶ Entfernen Sie die Schmutzreste mit dem Glaskeramik-Schaber.

Oberflächliche Reinigung während des Betriebs

- ▶ Entfernen Sie Körner, Krümel oder Ähnliches immer sofort, um ein Zerkratzen der Oberfläche zu vermeiden.
- ▶ Entfernen Sie anhaftende geschmolzene Reste aus Kunststoff, Alufolie, Zucker bzw. zuckerhaltigen Speisen sofort mit einem Glaskeramik-Schaber aus der heißen Kochzone, um ein Einbrennen zu vermeiden.

7.4 Kochfeldabzug reinigen

- ▶ Reinigen Sie die Oberflächen des Abzugsystems mit einem weichen, feuchten Tuch, Spülmittel oder einem milden Fensterreiniger.
- ▶ Weichen Sie angetrocknete Verschmutzungen mit einem feuchten Tuch auf (nicht kratzen!).

7.4.1 Einströmdüse und Edelstahlfettfilter reinigen

- i** Die Einströmdüse und der Edelstahl-Fettfilter nehmen die fettigen Bestandteile des Kochdunstes auf.

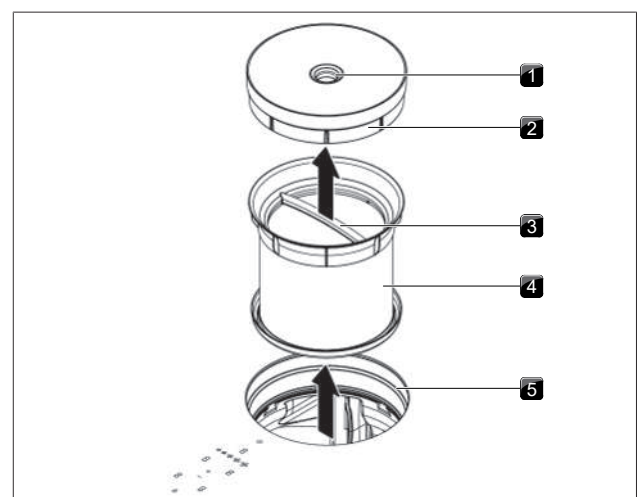


Abb. 7.1 Ausbau der Komponenten

- [1] Eingriffsöffnung
- [2] Einströmdüse
- [3] Haltegriff
- [4] Edelstahl-Fettfilter
- [5] Einströmöffnung

Reinigung von Hand

- ▶ Verwenden Sie fettlösende Reinigungsmittel.
- ▶ Spülen Sie die Komponenten mit heißem Wasser ab.
- ▶ Reinigen Sie Komponenten mit einer weichen Bürste.
- ▶ Spülen Sie die Komponenten nach der Reinigung mit klarem Wasser ab.

Reinigung in der Geschirrspülmaschine

- ▶ Stellen Sie die Komponenten so in die Geschirrspülmaschine, dass sich kein stehendes Wasser sammeln kann.
- ▶ Wählen Sie ein Spülprogramm von maximal 65 °C.

i Der Edelstahl-Fettfilter muss ersetzt werden, wenn er sich nicht mehr vollständig reinigen lässt. (siehe "11 Garantie, technischer Service, Ersatzteile, Zubehör").

i Setzen Sie nur trockene und saubere Komponenten in das Gerät ein.

7.4.2 Flüssigkeiten im Gerät entfernen

i Flüssigkeiten, die durch die Einströmöffnung in das Gerät fließen, werden im Edelstahl-Fettfilter (bis 150 ml) und im Luftführungsgehäuse aufgenommen.

Gehen Sie wie folgt vor:

- ▶ Entnehmen Sie die Einströmdüse und den Edelstahl-Fettfilter.
- ▶ Leeren Sie den Edelstahl-Fettfilter aus.
- ▶ Prüfen Sie, ob sich Flüssigkeiten am Boden des Luftführungsgehäuses angesammelt haben.
- ▶ Entfernen Sie die Flüssigkeiten im Luftführungsgehäuse.
- ▶ Schalten Sie zur Trocknung des Geruchsfilters und der Kanäleite den Kochfeldabzug mindestens mit der Leistungsstufe 2 ein.
 - Nach 120 Minuten wird der Kochfeldabzug automatisch abgeschaltet und die Nachlaufautomatik aktiviert.

7.5 Luftführungsgehäuse reinigen

Das Luftführungsgehäuse befindet sich an der Unterseite des Kochfeldes im Unterschrank. An der Oberfläche des Luftführungsgehäuses können sich fettige Bestandteile und Kalkrückstände anlagern.

Luftführungsgehäuse öffnen

- ▶ Entfernen Sie die Einströmdüse und den Edelstahl-Fettfilter.
- ▶ Entfernen Sie die Filterwechselklappe.
- ▶ Öffnen Sie die 6 umlaufend angebrachten Verriegelungen.
- ▶ Nehmen Sie den Gehäuseboden ab.
- ▶ Reinigen Sie das Luftführungsgehäuse und den Gehäuseboden mit einem milden Reinigungsmittel.

Luftführungsgehäuse schließen

- ▶ Positionieren Sie den Gehäuseboden mit Hilfe der 3 umlaufend angeordneten Zentrierzapfen.
- ▶ Drücken Sie den Gehäuseboden nach oben in die Dichtnut.
- ▶ Verschließen Sie die 6 Verriegelungen.
- ▶ Prüfen Sie den korrekten Sitz des Gehäusebodens.
- ▶ Setzen Sie die Filterwechselklappe ein.
- ▶ Prüfen Sie den korrekten Sitz der Filterwechselklappe.
- ▶ Setzen Sie den Edelstahl-Fettfilter und die Einströmdüse ein.

7.6 Geruchsfilter austauschen

i Der Geruchsfilter (Aktivkohlefilter) muss getauscht werden, wenn die Lüfteranzeige F anzeigt (Filterserviceanzeige). Filter erhalten Sie bei Ihrem Fachhändler oder im BORA Shop über die Homepage shop.bora.com.

Geruchsfilter entnehmen

- ▶ Entfernen Sie die Einströmdüse und den Edelstahl-Fettfilter.
- ▶ Ziehen Sie im Inneren der Einströmöffnung die Filterwechselklappe aus der Öffnung des Filtergehäuses.

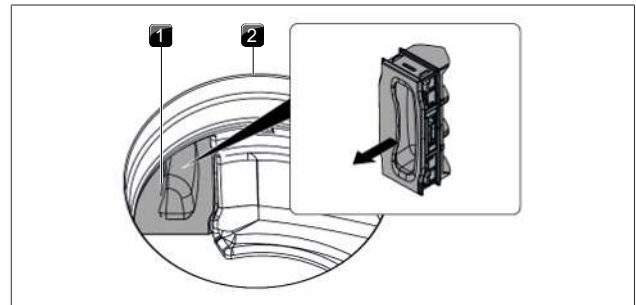


Abb. 7.2 Filterwechselklappe entfernen

- [1] Filterwechselklappe
- [2] Einströmöffnung

- ▶ Greifen Sie den Geruchsfilter an der Griffschleife und ziehen Sie ihn so weit wie möglich heraus.

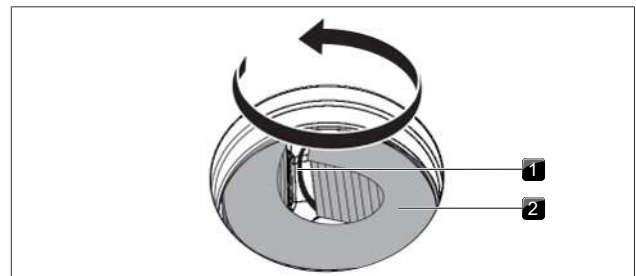


Abb. 7.3 Geruchsfilter aus dem Filtergehäuse drehen

- [1] Griffschleife
- [2] Geruchsfilter

- ▶ Ziehen Sie den Geruchsfilter nach oben und mit einer Drehbewegung vollständig aus der Einströmöffnung.

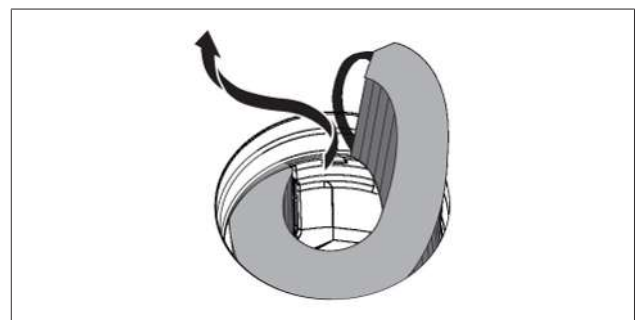


Abb. 7.4 Geruchsfilter aus der Einströmöffnung entnehmen

Geruchsfilter einsetzen

- ▶ Entfernen Sie die Verpackung.

- ▶ Richten Sie den Geruchsfilter anhand der aufgedruckten Symbole korrekt aus (Pfeil links, Griffschlaufe rechts, TOP = oben).
- ▶ Greifen Sie den Geruchsfilter an beiden Enden.
- ▶ Biegen Sie den Geruchsfilter zu einer zylindrischen Form.

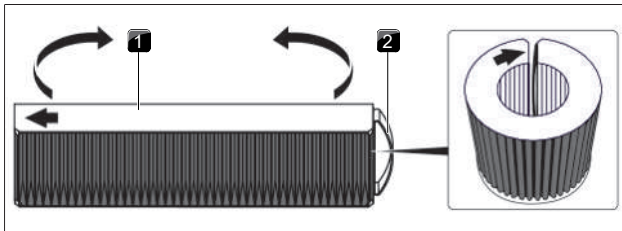


Abb. 7.5 Geruchsfilter

- [1] Geruchsfilter Oberseite
- [2] Griffschlaufe

- ▶ Kippen Sie den Geruchsfilter leicht und setzen Sie ihn in die Einströmöffnung ein.

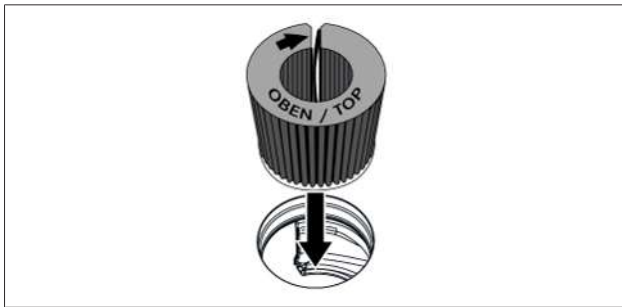


Abb. 7.6 Geruchsfilter in Abzugsöffnung einsetzen

- ▶ Führen Sie das linke Ende des Filters in die Öffnung des Filtergehäuses ein.
- ▶ Schieben Sie den Geruchsfilter bis zum Anschlag in das Filtergehäuse (Sie können dafür mit einem Finger in die Lamellen greifen und den Filter schrittweise in das Gehäuse schieben).
- Die Endposition des Geruchsfilters ist erreicht, wenn der Filter komplett in das Filtergehäuse eingeschoben ist.

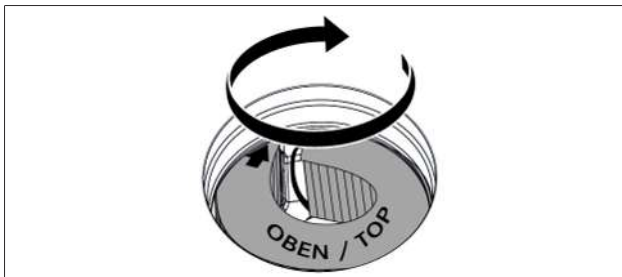


Abb. 7.7 Geruchsfilter in Endposition platzieren

- ▶ Setzen Sie die Filterwechselklappe wieder ein und prüfen Sie den korrekten Sitz.

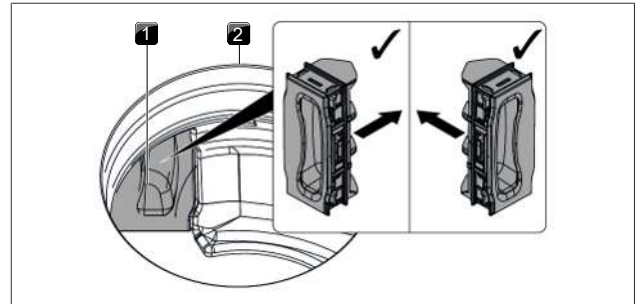


Abb. 7.8 Filterwechselklappe einsetzen



- [1] Filterwechselklappe
- [2] Einströmöffnung

- ▶ Setzen Sie den Edelstahl-Fettfilter und die Einströmdüse ein.
- ▶ Setzen Sie die Filterserviceanzeige zurück (Menüpunkt 3: Filterstand anzeigen und Filterserviceanzeige zurücksetzen).

8 Störungsbehebung

i Störungen und Fehler können oft selbst behoben werden. Dies spart Zeit und Kosten, da Sie den Kundendienst nicht anfordern müssen.

► Beachten Sie alle Sicherheits- und Warnhinweise (siehe "2 Sicherheit").

| Bediensituation | Ursache | Abhilfe |
|---|--|---|
| Gerät lässt sich nicht einschalten | Sicherung/Sicherungsautomat defekt | Sicherung wechseln; Sicherungsautomat wieder einschalten |
| | Sicherung/Sicherungsautomat löst mehrfach aus | BORA Service Team kontaktieren. |
| | Stromversorgung unterbrochen | Stromversorgung von einer Elektrofachkraft prüfen lassen |
| Geruchsbildung beim Betrieb eines Neugeräts | normale Erscheinung bei fabrikneuen Geräten | Geruchsentwicklung endet nach einigen Betriebsstunden |
| eine Kochzonenanzeige zeigt  | kein oder ungeeignetes Kochgeschirr | geeignetes Kochgeschirr in der passenden Größe verwenden (siehe „Gerätebeschreibung“) |
| Sperr-Button leuchtet  | aktivierte Kindersicherung | Kindersicherung deaktivieren |
| Kochzone/Kochfeld schaltet sich automatisch aus | für eine Kochzone wurde die maximale Betriebsdauer überschritten | Kochzone wieder in Betrieb nehmen |
| vorzeitiger Abbruch der Powerstufe | Überhitzungsschutz hat ausgelöst | Überhitzungsschutz |
| Kühlgebläse des Kochfeldes läuft nach dem Ausschalten weiter | Kühlgebläse läuft so lange nach, bis das Kochfeld abgekühlt ist | Abwarten bis Kühlgebläse automatisch abschaltet |
| verschlechterte Abzugsleistung des Kochfeldabzugs | Fettfilter stark verunreinigt | Fettfilter reinigen oder austauschen |
| | Geruchsfilter stark verunreinigt (nur bei Umluft) | Geruchsfilter austauschen |
| | Gegenstand im Luftführungsgehäuse (z.B. Putztuch) | Gegenstand entfernen |
| E oder EB wird angezeigt | Einsatz eines phasenabtrennenden Fensterkontaktschalters | Fenster öffnen |
| | Lüfter defekt oder eine Kabelverbindung hat sich gelöst | BORA Service Team kontaktieren |
| E2 wird angezeigt | Überhitzungsschutz hat ausgelöst | Überhitzungsschutz |
| E03 wird angezeigt | Gegenstand auf dem Bedienfeld | Gegenstand von Bedienfeld entfernen |
| | Bedienfeld verschmutzt | Bedienfeld reinigen |
| F wird angezeigt (nur bei Umluft) | Standzeit des Geruchsfilters (Aktivkohlefilters) erreicht | neuen Geruchsfilter einsetzen (siehe "7.6 Geruchsfilter austauschen"). |

Tab. 8.1 Störungen beheben

Nicht beschriebene Störungen und Fehler:

- Schalten Sie das Gerät aus.
- Kontaktieren Sie das BORA Service Team (siehe "11 Garantie, technischer Service, Ersatzteile, Zubehör") und geben Sie die angezeigte Fehlernummer und den Gerätetyp an.

9 Montage

► Beachten Sie alle Sicherheits- und Warnhinweise (siehe "2 Sicherheit").

9.1 Allgemeine Montagehinweise

- i** Das Gerät darf nicht über Kältegeräten, Geschirrspülern, Herden, Backöfen, sowie Wasch- und Trockengeräten montiert werden.
- i** Die Auflageflächen der Arbeitsplatten und Wandabschlussleisten müssen aus hitzebeständigem Material (bis ca. 100 °C) bestehen.
- i** Arbeitsplattenausschnitte sind mit geeigneten Mitteln gegen Feuchtigkeit zu versiegeln und gegebenenfalls mit einer Wärmeentkopplung zu versehen.
- i** Der integrierte Kochfeldabzug darf nicht mit anderen Kochfeldern betrieben werden.
- i** Zum dauerhaften Erhalt der Leistungsfähigkeit und um ein Überhitzen zu vermeiden, muss unterhalb von Kochfeldern für eine ausreichende Belüftung gesorgt werden.
- i** Falls unterhalb der Geräte ein Kabelschutzboden (Zwischenboden) eingeplant ist, darf dieser eine ausreichende Luftzufuhr nicht behindern.

9.2 Lieferumfang

| Lieferumfang | Anzahl |
|---|--------|
| Kochfeld mit integriertem Kochfeldabzug | 1 |
| Einströmdüse | 1 |
| Edelstahl-Fettfilter | 1 |
| Bedienungs- und Montageanleitung | 1 |
| Montageklemmen | 4 |
| Dichtungsband | 1 |
| Höhenausgleichsplattenset | 1 |
| Beutel mit diversen Montage-Kleinteilen | 1 |
| Geruchsfilter (Aktivkohlefilter) | 1 |
| Schablone für Rückwandausschnitt | 1 |
| Netzanschlussleitung | 1 |

Tab. 9.1 Lieferumfang

9.3 Werkzeuge und Hilfsmittel

Für die fachgerechte Montage des Geräts benötigen Sie unter anderem folgendes Werkzeug:

- Stich- oder Handsäge
- Schraubendreher/Schlüssel Innensechsrund (Torx) 20
- Schwarze hitzebeständige Silikondichtmasse
- Schablone für Rückwandausschnitt

9.4 Montagevorgaben

9.4.1 Montageabstände

► Halten Sie den erforderlichen Freiraum um den Arbeitsplattenausschnitt ein.

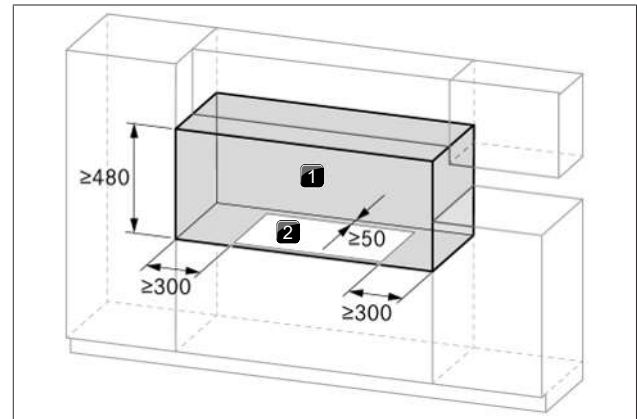


Abb. 9.1 Erforderlicher Freiraum

- [1] Erforderlicher Freiraum
- [2] Arbeitsplattenausschnitt

9.4.2 Möbel-Mindestmaße

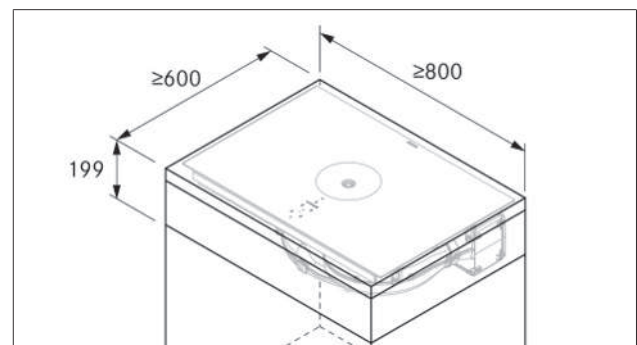


Abb. 9.2 Möbel-Mindestmaße

9.4.3 Hinweise zum Küchenmöbel

- Im Bereich des Arbeitsplattenausschnittes sind möglicherweise vorhandene Traversen am Möbel zu entfernen.
- Bei dünnen Arbeitsplatten muss auf eine ausreichend steife Auflage am Korpus geachtet werden.
- Die Schubläden bzw. Fachböden im Unterschrank müssen herausnehmbar sein.
- Je nach Einbausituation müssen die Einschübe des Unterschanks gekürzt werden.

Falls ein Zwischenboden (Kabelschutzboden) eingeplant ist, muss folgendes beachtet werden:

- Für Wartungsarbeiten muss dieser von unten herausnehmbar befestigt sein.
- Für eine ausreichende Belüftung des Kochfeldes ist ein Mindestabstand von 15 mm zur Unterkante des Kochfeldes einzuhalten.

9.5 Arbeitsplattenausschnitt

i Das Mindestmaß von 50 mm von Vorderkante Arbeitsplatte bis Arbeitsplattenausschnitt ist eine Empfehlung von BORA.

- ▶ Erstellen Sie den Arbeitsplattenausschnitt unter Berücksichtigung der angegebenen Ausschnittsmaße.
- ▶ Stellen Sie eine fachgerechte Versiegelung der Schnittflächen bei Arbeitsplatten sicher.
- ▶ Halten Sie die Hinweise der Arbeitsplattenhersteller ein.

9.5.1 Ausschnittsmaße

Aufsatzmontage

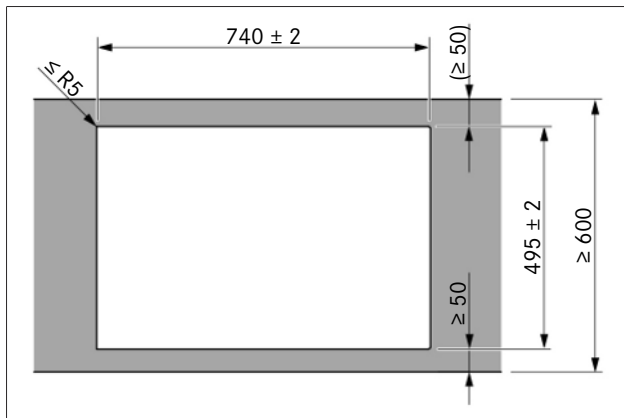


Abb. 9.3 Ausschnittsmaße für Aufsatzmontage

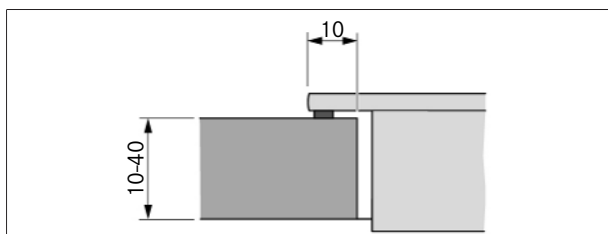


Abb. 9.4 Auflagemaß für Aufsatzmontage

Flächenbündige Montage

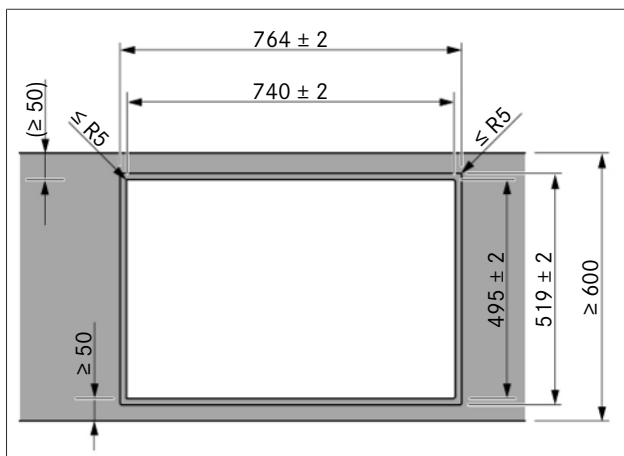


Abb. 9.5 Ausschnittsmaße für flächenbündige Montage

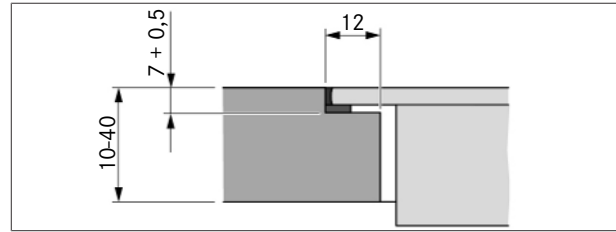


Abb. 9.6 Falzmaß für flächenbündige Montage

9.6 Küchenmöbel vorbereiten

9.6.1 Rückführung der Umluft aus dem Küchenmöbel

Bei Umluftsystemen muss in den Küchenmöbeln eine Rückströmöffnung vorhanden sein, um die gereinigte Umluft aus dem Küchenmöbel zurück in den Raum zu führen. Die Rückströmöffnung kann über eine gekürzte Sockelblende hergestellt werden. Ebenso kann ein Lamellensockel mit mindestens entsprechendem Öffnungsquerschnitt verwendet werden.

- ▶ Kürzen Sie die Sockelblende in der Höhe oder bringen Sie entsprechende Öffnungen in den Sockel ein.
- ▶ Der Querschnitt der Rückströmöffnung muss mit $\geq 500 \text{ cm}^2$ pro Kochfeldabzug ausgeführt werden.

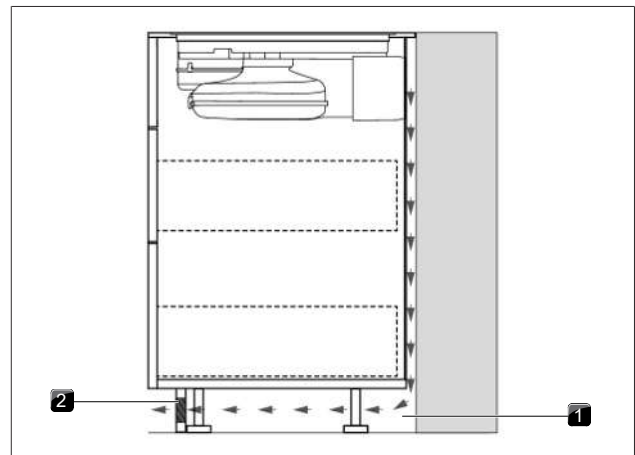


Abb. 9.7 Rückströmöffnung im Sockelbereich

- [1] Rückströmöffnung in der Sockelblende $\geq 500 \text{ cm}^2$
- [2] Rückströmende Umluft

9.6.2 Montagevarianten (A und B) für Umluftgeräte

Für Umluftgeräte stehen 2 Montagevarianten zur Verfügung:

A: Unterschrank mit durchgehender Rückwand

Die Umluft wird durch den Rückwandanschluss der Luftreinigungsbox direkt hinter die Korpusrückwand geführt. Durch die Rückströmöffnung gelangt die Umluft in den Raum zurück. Das bedeutet für die Montage:

- Ein Zwischenboden unterhalb des Kochfeldes ist nicht erforderlich.
- Ein Ausschnitt in der Korpusrückwand muss vorgesehen werden.

B: Unterschrank mit Zwischenboden unterhalb des Kochfeldes

Die Umluft wird in den Freiraum zwischen Arbeitsplatte und Zwischenboden geblasen (kein Rückwandanschluss der Luftreinigungsbox). Die Umluft gelangt hinter der Korpusrückwand und durch die Rückströmöffnung in den Raum zurück.

Das bedeutet für die Montage:

- Ein Zwischenboden unterhalb des Kochfeldes ist erforderlich.
- Ein Ausschnitt in der Korpusrückwand muss nicht vorgesehen werden.

9.6.3 Küchenmöbel für Montagevariante A vorbereiten

- Der Unterschrank muss eine durchgehende Rückwand haben, damit die rückströmende Umluft nicht in den vorderen Korpusraum geleitet wird.
- Ein Ausschnitt in der Rückwand muss vorgesehen werden.
- Für die Rückströmöffnung muss ein Mindestabstand von 25 mm zwischen der hinteren Korpuswand und einem angrenzenden Möbelstück oder einer Raumwand eingehalten werden.
- Ein Zwischenboden unterhalb des Kochfeldes ist nicht erforderlich.

Möbelrückwand anpassen

- ▶ Passen Sie die Rückwand entsprechend der erforderlichen Einbaumaße an.
- ▶ Versetzen Sie gegebenenfalls die Rückwand.
- ▶ Verlängern Sie gegebenenfalls die Rückwand in der Höhe damit der Korpus nach vorne verschlossen ist.
- ▶ Richten Sie die Schablone an der Möbelrückwand anhand der Markierungen und Angaben aus.
- ▶ Zeichnen Sie den Rückwand-Ausschnitt an.
- ▶ Sägen Sie den Rückwand-Ausschnitt aus.

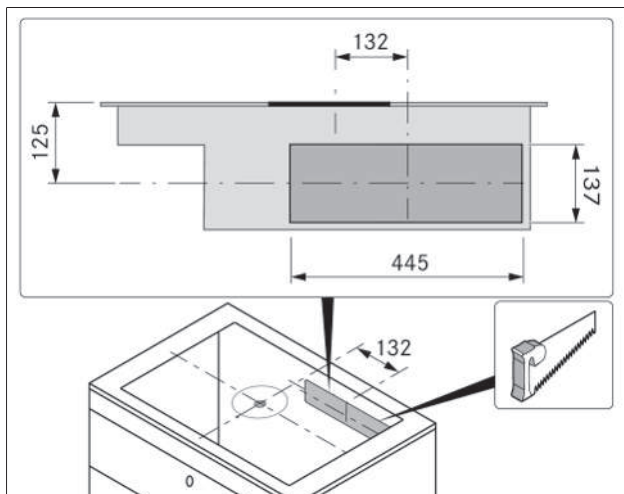


Abb. 9.8 Rückwand-Ausschnitt

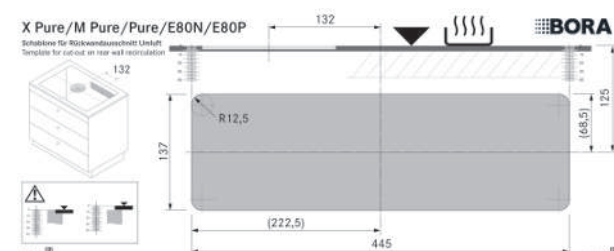


Abb. 9.9 Schablone für Rückwand-Ausschnitt

- Flächenbündige Montage und Aufsatzmontage müssen bei der Positionierung der Schablone berücksichtigt werden. 125 mm ab Oberkante Kochfeld bis Mitte Ausschnitt.

9.6.4 Einbaumaße Montagevariante A

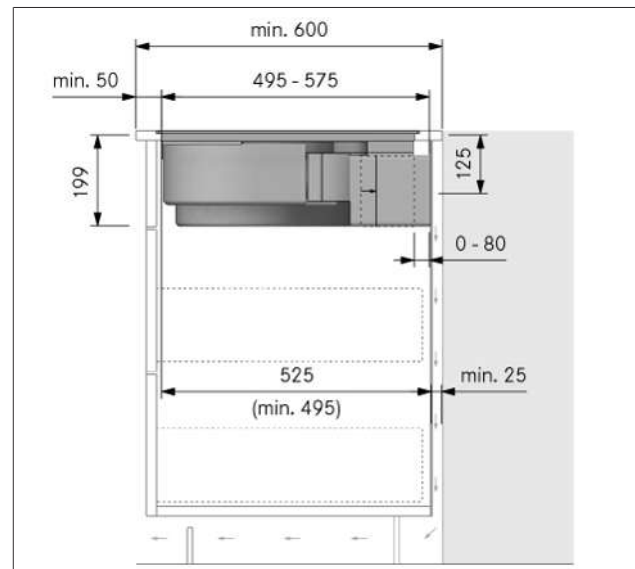


Abb. 9.10 Einbaumaße bei Umluft, Montagevariante A

9.6.5 Teleskopauszug der Luftreinigungsbox verlängern

Mit dem Teleskopauszug wird der Kanalanschluss an die Korpusrückwand hergestellt. Ein Abstand von max. 80 mm zwischen Kochfeld und Korpusrückwand kann damit flexibel überbrückt werden. Ab einer Arbeitsplattentiefe von 675 mm muss in der Montagevariante A der Teleskopauszug mit dem Zubehör-Artikel PULBTA verlängert (+ max 105 mm) werden.

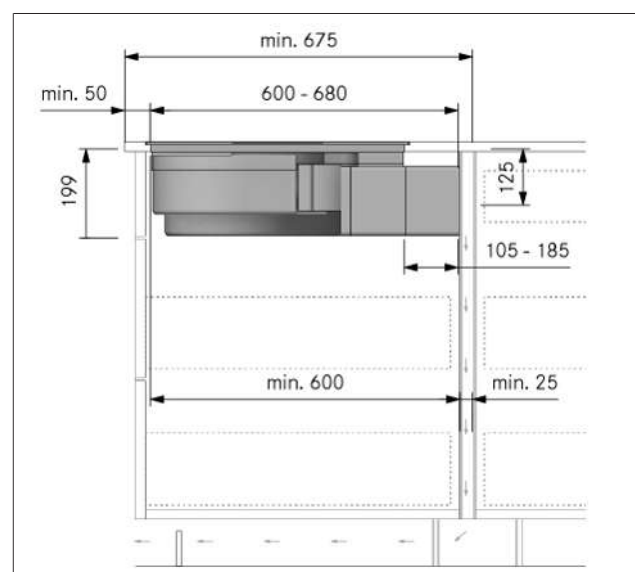


Abb. 9.11 Einbaumaße bei Umluft-Montagevariante A, Arbeitsplattentiefe ab 675 mm

- ▶ Entfernen Sie die Schutzfolie vom Kleband am Teleskopauszug.
- ▶ Montieren Sie die Verlängerung PULBTA auf den Teleskopauszug.

- Entfernen Sie die Schutzfolie vom Klebeband an der Verlängerung PULBTA.

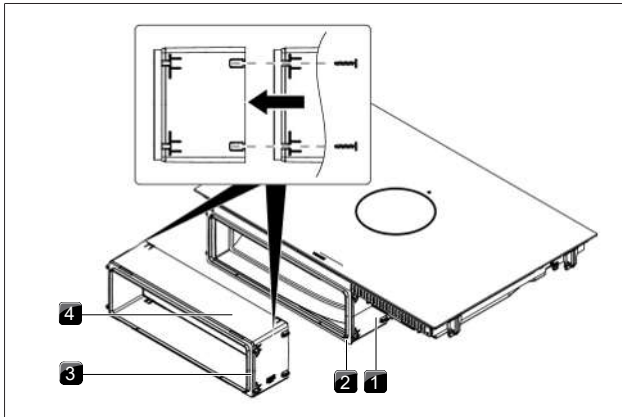


Abb. 9.12 Verlängerung des Teleskopauszuges

- [1] Teleskopauszug
[2] Klebeband
[3] Klebeband
[4] Verlängerung PULBTA

9.6.6 Küchenmöbel für Montagevariante B vorbereiten

- Unterhalb des Kochfeldes muss ein Zwischenboden vorgesehen werden.
- Die Korpusrückwand muss oben bündig mit dem Zwischenboden abschließen, damit die rückströmende Umluft nicht in den vorderen Korpusraum geleitet wird.
- Für die Rückströmöffnung muss ein Mindestabstand von 25 mm zwischen der hinteren Korpuswand und einem angrenzenden Möbelstück oder einer Raumwand eingehalten werden.

Möbelrückwand anpassen

- Passen Sie die Rückwand entsprechend der erforderlichen Einbaumaße an.
► Versetzen Sie ggf. die Rückwand.
► Passen Sie die Höhe der Rückwand an den Zwischenboden an, so dass sie bündig abschliesst.

9.6.7 Einbaumaße Montagevariante B

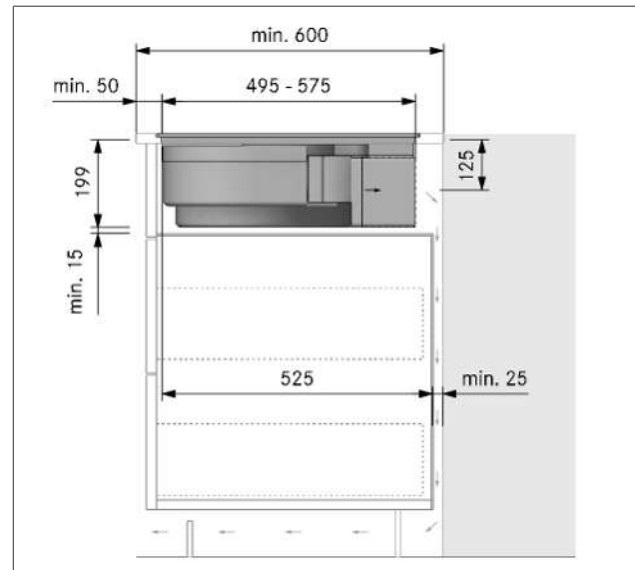


Abb. 9.13 Einbaumaße bei Umluft-Montagevariante B, Arbeitsplattentiefe 600 mm

9.7 Gerät vorbereiten

Dichtungsband anbringen

- Kleben Sie bei Aufsatzmontage das beiliegende Dichtungsband lückenlos außen umlaufend auf die Unterseite des Kochfeldes.
► Kleben Sie bei flächenbündiger Montage das Dichtungsband auf die Auflageflächen im Arbeitsplattenausschnitt, auch wenn Sie das Kochfeld mit einer Silikondichtmasse oder ähnlichem verfugen.

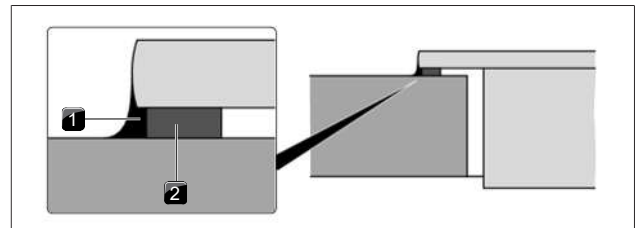


Abb. 9.14 Dichtungsband bei Aufsatzmontage

- [1] Silikondichtmasse
[2] Dichtungsband

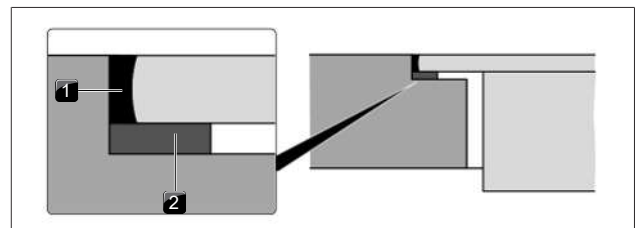


Abb. 9.15 Dichtungsband bei flächenbündiger Montage

- [1] Silikondichtmasse
[2] Dichtungsband

Montageklappen anbringen

- Schieben Sie auf den Kochfeldseiten je 2 Montageklappen bis zum Anschlag in die vorgesehenen Haltetaschen.

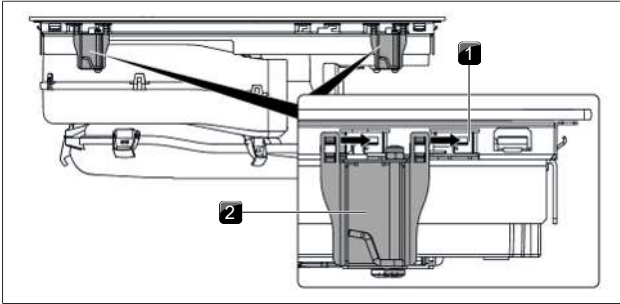


Abb. 9.16 Montageklammern anbringen

- [1] Haltetaschen
- [2] Montageklammern

9.8 Kochfeld montieren

9.8.1 Kochfeld einsetzen

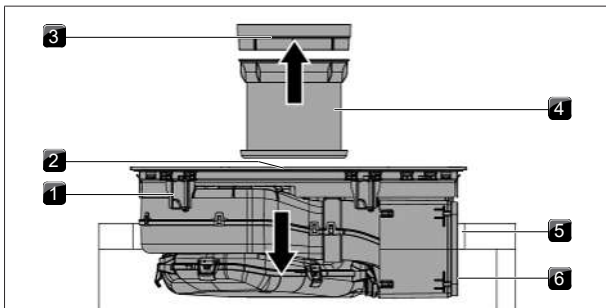


Abb. 9.17 Kochfeld mittig einsetzen

- [1] Kochfeld
- [2] Einströmöffnung
- [3] Einströmdüse
- [4] Edelstahl-Fettfilter
- [5] Arbeitsplattenausschnitt
- [6] Klebeband

- ▶ Entfernen Sie vor dem Einsetzen die Einströmdüse und den Edelstahl-Fettfilter.
- ▶ Entfernen Sie die Schutzfolie vom Klebeband vorne am Teleskopauszug.
- ▶ Nutzen Sie die Einströmöffnung als Haltegriff beim Einsetzen.
- ▶ Heben Sie das Kochfeld gerade in den Arbeitsplattenausschnitt.
- ▶ Setzen Sie das Kochfeld mittig in den Arbeitsplattenausschnitt ab.
- ▶ Richten Sie das Kochfeld exakt aus.

i Achten Sie darauf, dass das Dichtungsband des Kochfeldes bei der Aufsatzmontage auf der Arbeitsplatte aufliegt.

i Achten Sie darauf, dass das Dichtungsband bei der flächenbündigen Montage das Kochfeld gut umschließt.

Höhenausgleichsplatten bei flächenbündiger Montage (optional)

Um ein Verrutschen zu verhindern, sind die Höhenausgleichsplatten selbstklebend.

- ▶ Legen Sie gegebenenfalls Höhenausgleichsplatten unter.
- ▶ Platzieren Sie die Höhenausgleichsplatten neben dem Dichtungsband.

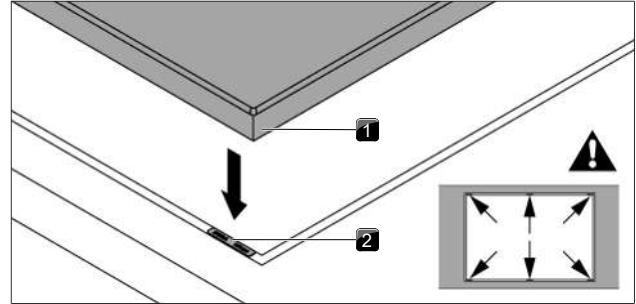


Abb. 9.18 Positionierung der Höhenausgleichsplatten

- [1] Kochfeld
- [2] Höhenausgleichplatte

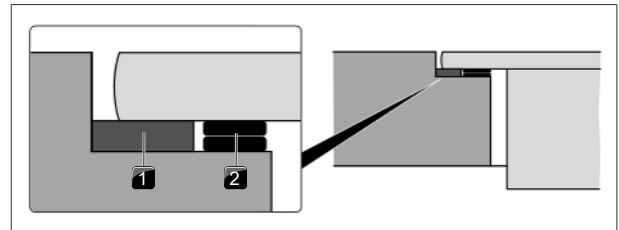


Abb. 9.19 Höhenausgleichsplatten

- [1] Dichtband
- [2] Höhenausgleichplatte

9.8.2 Kochfeld befestigen

- ▶ Befestigen Sie das Kochfeld mit dem Haltewinkel der Montageklemme an der Arbeitsplatte.
- ▶ Anzugsdrehmoment: max. 2,2 Nm.

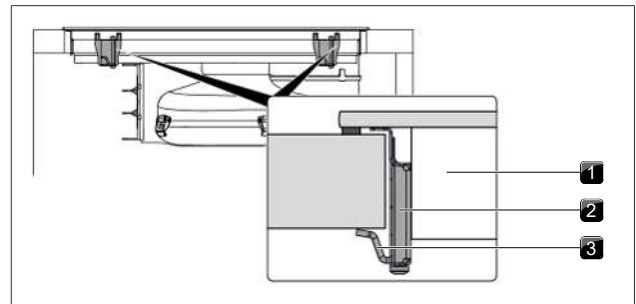


Abb. 9.20 Kochfeld mittig befestigen

- [1] Kochfeld
- [2] Montageklemme
- [3] Haltewinkel

9.8.3 Rückwandanschluss herstellen bei Montagevariante A

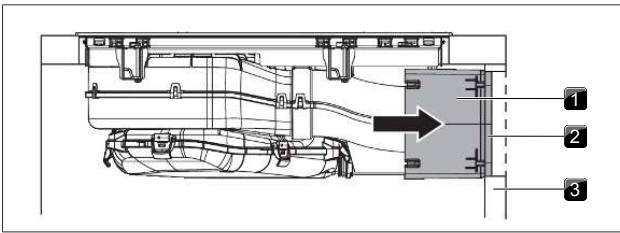


Abb. 9.21 Rückwandanschluss

- [1] Teleskopauszug
- [2] Klebeband
- [3] Korpusrückwand

- ▶ Schieben Sie den Teleskopauszug bis dicht an die Korpusrückwand.
- Mit dem Teleskopauszug kann der Abstand zur Möberrückwand flexibel überbrückt werden.
- ▶ Prüfen Sie, ob der Teleskopauszug passgenau und bündig mit dem Ausschnitt in der Korpusrückwand abschließt.
- ▶ Befestigen Sie den Teleskopauszug mit Hilfe des Klebebands an der Korpusrückwand.

9.8.4 Geruchsfilter einsetzen

- i** siehe Kap. Reinigung und Pflege, „Geruchsfilter austauschen“

9.9 Stromanschluss herstellen

- ▶ Beachten Sie alle Sicherheits- und Warnhinweise (siehe "2 Sicherheit").

- i** Die Montage, Installation und Inbetriebnahme darf nur unter Berücksichtigung der national geltenden Gesetze, Vorschriften und Normen erfolgen. Die Arbeiten müssen von qualifizierten Facharbeitern durchgeführt werden, welche die Zusatzvorschriften der örtlichen Energieversorgungsunternehmen kennen und einhalten.

- i** Die im Lieferumfang enthaltene Netzanschlussleitung ist nur für einen 3-Phasenanschluss geeignet.

- i** Verbindungen über Steckkontakte (Schuko-Stecker) sind unzulässig.

- i** 1-Phasen-Anschluss: Das Gerät stimmt mit den Anforderungen der IEC 61000-3-12 überein.

- ▶ Schalten Sie den Hauptschalter/Sicherungsautomat vor dem Anschluss des Kochfeldes ab.
- ▶ Sichern Sie den Hauptschalter/Sicherungsautomat gegen unbefugtes Wiedereinschalten.
- ▶ Stellen Sie die Spannungsfreiheit fest.
- ▶ Schließen Sie das Kochfeld ausschließlich durch eine feste Verbindung an eine Netzanschlussleitung Typ H 05 VV-F mit entsprechendem Mindestquerschnitt an.

| Anschluss | Absicherung | Mindestquerschnitt |
|--------------------|-------------|---------------------|
| 3-Phasen-Anschluss | 3 x 16 A | 2,5 mm ² |
| 2-Phasen-Anschluss | 2 x 16 A | 2,5 mm ² |
| 1-Phasen-Anschluss | 1 x 32 A | 4 mm ² |

Tab. 9.2 Absicherung und Mindestquerschnitt

- ▶ Schließen Sie die Netzanschlussleitung gemäß dem zutreffenden Anschlusschema am Netzanschluss des Gerätes an.
- ▶ Verbinden Sie für einen 1-Phasen-Anschluss oder 2-Phasen-Anschluss die jeweiligen Kontakte mit der Anschlussbrücke.
- ▶ Klemmen Sie die Anschlussleitung mit der Zugentlastungsklemme fest.
- ▶ Schließen Sie das Netzanschlussgehäuse mit der Netzanschluss-Abdeckung.
- ▶ Verlegen Sie das Netzanschlusskabel entlang der Befestigungsösen mit Hilfe der Kabelbinder.
- ▶ Achten Sie darauf, dass das Kabel nicht geklemmt oder beschädigt wird und keine heißen Kochstellen berühren kann.
- ▶ Überprüfen Sie die korrekte Montage.

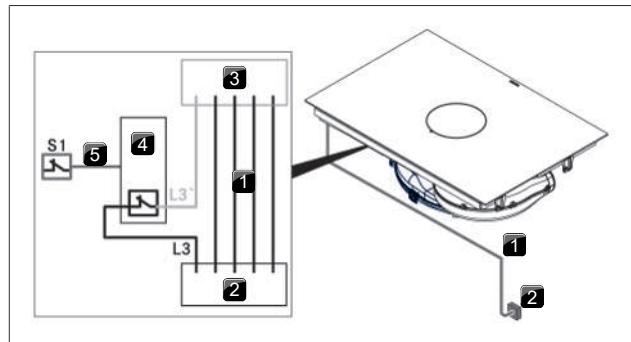


Abb. 9.22 Anschlussschema mit externem Schaltkontakt

- [1] Netzanschlussleitung
- [2] Netzanschluss
- [3] Netzanschluss Gerät
- [4] Schaltrelais
- [5] Schaltverbindung S1 und Schaltrelais
- [S1] Externer Schaltkontakt

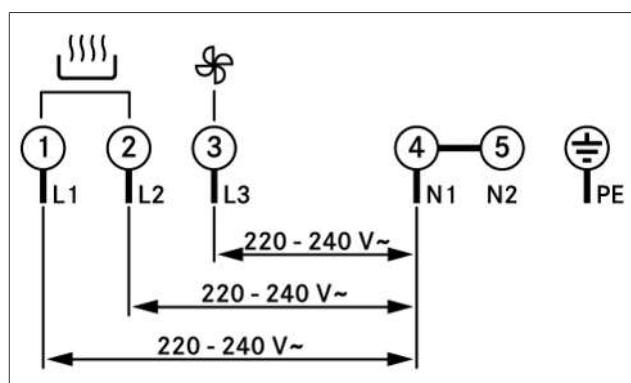


Abb. 9.23 Anschlussschema 3-Phasen-Anschluss

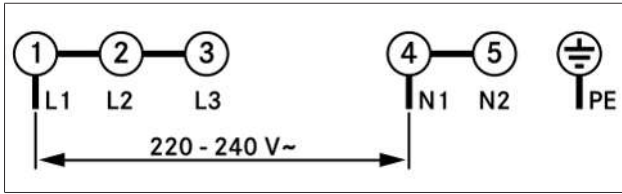


Abb. 9.24 Anschlusschema 1-Phasen-Anschluss

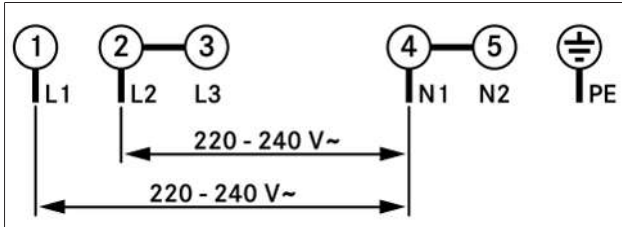


Abb. 9.25 Anschlusschema 2-Phasen-Anschluss

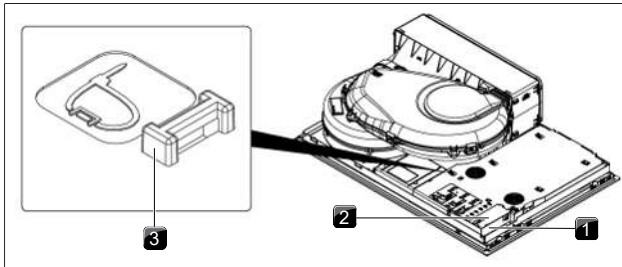


Abb. 9.26 Elektrische Anschlüsse des Kochfeldes

- [1] Netzanschluss
- [2] Netzanschluss-Abdeckung
- [3] Befestigungsösen

9.10 Erstinbetriebnahme

i Bei der Erstinbetriebnahme müssen über das Händler- und Service-Menü einige grundlegende Einstellungen (Grundkonfiguration) vorgenommen werden.

9.10.1 Händler- und Service-Menü

- i** Bis 2 Minuten nach der Bestromung des Gerätes kann das Händler- und Service-Menü aufgerufen werden.
- i** Das System übernimmt und speichert die getroffenen Einstellungen beim Verlassen des jeweiligen Menüpunktes.
- i** Im Folgenden finden Sie Erläuterungen zur Menü-Bedienung und eine Beschreibung der wichtigsten Menüpunkte.

Händler- und Servicemenü-Übersicht

| Menüpunkt/Bezeichnung/Auswahlbereich | Werkseinstellung |
|--------------------------------------|------------------|
| P Powermanagement | |
| D Demo-Modus | Aus |

Tab. 9.3 Menü-Übersicht

Händler- und Servicemenü aufrufen

- ▶ Bestromen Sie das Gerät.
- Die Standardanzeige wird angezeigt und die Lüfteranzeige pulsiert für 2 Minuten.

- ▶ Long-Press auf in der Lüfteranzeige.
- 4 Eingabepunkte werden angezeigt.
- ▶ Halten Sie die in der Lüfteranzeige gedrückt, und drücken Sie gleichzeitig nacheinander auf die Eingabepunkte in der vorgegebenen Reihenfolge.
- Menüpunkt P wird angezeigt.

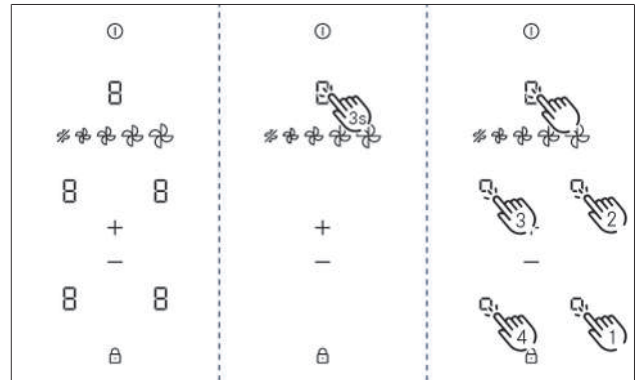


Abb. 9.27 Anzeige Händler- und Service-Menü aufrufen

9.10.2 Menüpunkt P: Powermanagement

Die Gerätegesamtleistung kann reduziert werden, falls die erforderliche elektrische Leistung an der Installation nicht vorhanden ist.

Es stehen drei Powermanagement-Einstellungen zur Auswahl:

| Powermanagement-Einstellungen | Anschluss | Leistungsaufnahme maximal | Absicherung |
|-------------------------------|-----------|---------------------------|-------------|
| P3 | 3-phasig | 7360 W | 3 x 16 A |
| P3 | 2-phasig | 7360 W | 2 x 16 A |
| P3 | 1-phasig | 7360 W | 1 x 32 A |
| P2 | 1-phasig | 4400 W | 1 x 20 A |
| P1 | 1-phasig | 3600 W | 1 x 16 A |

Tab. 9.4 Powermanagement

- ▶ Wählen Sie die passende Einstellung aus.
- ▶ Bestätigen und speichern Sie die Einstellung durch den Wechsel zum nächsten Menüpunkt (Touch auf die Multifunktionsanzeige/Anzeige).

- i** Die vom Gerät automatisch vorgenommenen Leistungsbeschränkungen der Kochzonen werden auf die eingestellte Gesamtleistung abgestimmt.
- i** Der Mindestquerschnitt der Netzanschlussleitung darf trotz Leistungsbeschränkung nicht verringert werden (siehe Tabelle "Absicherung und Mindestquerschnitt").

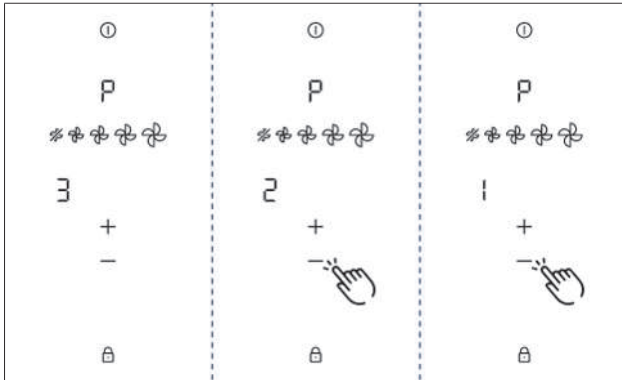







Abb. 9.28 Anzeige Menüpunkt P: Powermanagement

9.10.3 Menüpunkt D: Demo-Modus

Das Gerät kann in den Demo-Modus versetzt werden, in dem alle Bedienfunktionen gegeben sind, die Heizfunktion der Kochfelder aber deaktiviert ist.

- ▶ Touch auf .
- Das Symbol Demo-Modus  wird auf allen Kochzonen für eine Sekunde angezeigt.
- Es wird  angezeigt.
- ▶ Bestätigen und speichern Sie die Einstellung durch den Wechsel zum nächsten Menüpunkt (Touch auf die Multifunktionsanzeige/Anzeige ).

 Im Demo-Modus wird die Topferkennung deaktiviert.

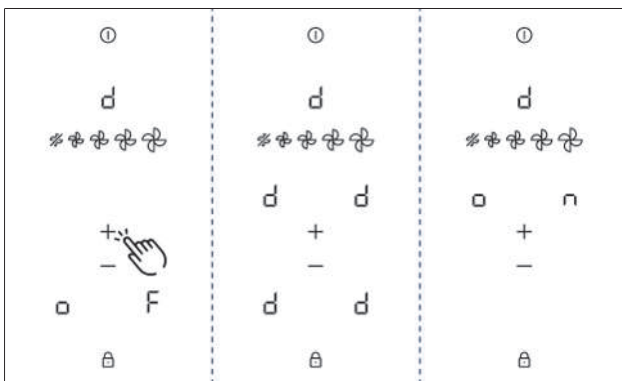


Abb. 9.29 Anzeige Menüpunkt D: Demo-Modus

Händler- und Service-Menü beenden

Alle Menüpunkte der Grundkonfiguration wurden durchlaufen:

- ▶ Long-Press auf die Multifunktionsanzeige.

9.10.4 Funktionsprüfung

- ▶ Unterziehen Sie alle Geräte einer gründlichen Funktionsprüfung.
- ▶ Beachten Sie bei Fehlermeldungen das Kapitel Störungsbehebung.

9.11 Gerät verfugen

- ▶ Verfugen Sie nach Abschluss aller Montagearbeiten das Gerät mit schwarzer hitzebeständiger Silikondichtmasse.
- ▶ Achten Sie darauf, dass keine Silikondichtmasse unter das Gerät gelangt.

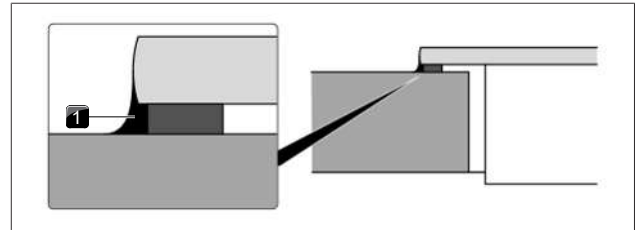


Abb. 9.30 Silikondichtmasse bei Aufsatzmontage

[1] Silikondichtmasse

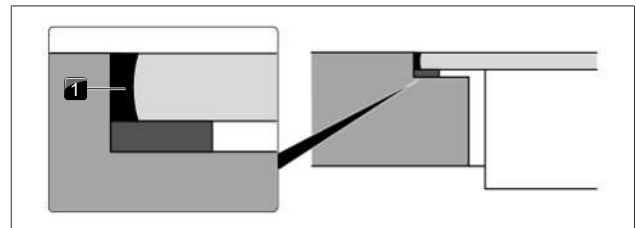


Abb. 9.31 Silikondichtmasse bei flächenbündiger Montage

[1] Silikondichtmasse

9.12 Übergabe an den Nutzer

Wenn die Montage abgeschlossen ist:

- ▶ Erklären Sie dem Nutzer die wesentlichen Funktionen.
- ▶ Informieren Sie den Nutzer über alle sicherheitsrelevanten Aspekte der Bedienung und Handhabung.
- ▶ Übergeben Sie dem Nutzer das Zubehör und die Bedienungs- und Montageanleitung zur sicheren Aufbewahrung.

10 Außerbetriebnahme, Demontage und Entsorgung

- ▶ Beachten Sie alle Sicherheits- und Warnhinweise (siehe "2 Sicherheit").
- ▶ Beachten Sie die mitgelieferten Unterlagen und Anleitungen.

10.1 Außerbetriebnahme

Unter Außerbetriebnahme wird die endgültige Außerbetriebnahme und Demontage verstanden. Im Anschluss an eine Außerbetriebnahme kann das Gerät entweder in anderes Mobiliar eingebaut, privat weiterverkauft oder entsorgt werden.

- i** Das Abklemmen und Abschließen des Stromanschlusses darf nur von anerkanntem Fachpersonal durchgeführt werden.
- ▶ Schalten Sie zur Außerbetriebnahme das Gerät aus (siehe Bedienungsanleitung)
- ▶ Trennen Sie das Gerät von der Spannungsversorgung.

10.2 Demontage

Der Ausbau erfordert, dass das Gerät zur Demontage zugänglich ist und von der Spannungsversorgung getrennt wurde.

- ▶ Entsorgen Sie das Altgerät und verunreinigtes Zubehör wie unter dem Punkt „Umweltschonende Entsorgung“ beschrieben.

10.3 Umweltschonende Entsorgung

10.3.1 Entsorgung der Transportverpackung

- i** Die Verpackung schützt das Gerät vor Transportschäden. Die Verpackungsmaterialien sind nach umweltverträglichen und entsorgungstechnischen Gesichtspunkten ausgewählt und deshalb recyclebar.

Das Rückführen der Verpackung in den Materialkreislauf spart Rohstoffe und verringert das Abfallaufkommen. Ihr Fachhändler nimmt die Verpackung zurück.

- ▶ Übergeben Sie die Verpackung an Ihren Fachhändler oder
- ▶ Entsorgen Sie die Verpackung sachgerecht unter Berücksichtigung der regionalen Vorschriften.

10.3.2 Entsorgung von Zubehör

Entsorgen Sie nicht benötigte bzw. verbrauchte Zubehörteile (Aktivkohlefilter, ...) sachgerecht unter Berücksichtigung der regionalen Vorschriften.

10.3.3 Entsorgung des Altgeräts



Elektrogeräte, die mit diesem Zeichen gekennzeichnet sind, gehören nach Ablauf der Nutzungsdauer nicht in den Hausmüll. Sie müssen an einem Sammelpunkt für das Recycling von Elektro- oder Elektronikaltgeräten entsorgt werden. Informationen dazu erteilen ggf. die Stadt- oder Gemeindeverwaltungen.

Elektrische und elektronische Altgeräte enthalten vielfach noch wertvolle Materialien. Sie enthalten aber auch schädliche Stoffe, die für ihre Funktion und Sicherheit notwendig waren. Im Restmüll oder bei falscher Behandlung können diese der menschlichen Gesundheit und der Umwelt schaden.

- ▶ Entsorgen Sie Ihr Altgerät auf keinen Fall über den Hausmüll.
- ▶ Bringen Sie das Altgerät zu einer regionalen Sammelstelle zur Rückgabe und Verwertung elektrischer und elektronischer Bauteile und anderer Materialien.

11 Garantie, technischer Service, Ersatzteile, Zubehör

► Beachten Sie alle Sicherheits- und Warnhinweise (siehe "2 Sicherheit").

11.1 Herstellergarantie von BORA

BORA übernimmt für seine Produkte für 2 Jahre eine Herstellergarantie gegenüber seinen Endkunden. Diese Garantie besteht für den Endkunden zusätzlich zu den gesetzlichen Mängelansprüchen gegenüber dem Verkäufer unserer Produkte. Die Herstellergarantie gilt für die hier angeführten BORA Produkte, die von autorisierten BORA Händlern oder von BORA geschulten Verkäufern gekauft werden und innerhalb der Europäischen Union (Überseegebiete ausgeschlossen) der Schweiz, Liechtenstein, Ukraine, Russland, Norwegen, Serbien, Israel, UK, Island, Indien, Australien und Neuseeland installiert sind, mit Ausnahme von BORA als Universal- oder Zubehörartikel bezeichnete Produkte:

- Kochfelder
- Kochfeldabzugssysteme
- Lüfter

Mit Übergabe des BORA Produktes an den Endkunden beginnt die Herstellergarantie und gilt für 2 Jahre. Mittels einer Registrierung auf bora.com/registration kann die Herstellergarantie auf 3 Jahre verlängert werden.

Die Herstellergarantie setzt voraus, dass ein fachgerechter (nach Maßgaben der zum Montagezeitpunkt aktuellen BORA Planungsfibel und Bedienungsanleitung) Einbau der BORA Produkte durch einen autorisierten BORA Händler erfolgte. Der Endkunde hat sich während der Nutzung an die Vorgaben und Hinweise der Bedienungsanleitung zu halten.

Bei Inanspruchnahme der Herstellergarantie muss der Mangel direkt bei BORA angezeigt werden und der Rechnungsbeleg des Kaufs ist nachzuweisen. Wahlweise kann der Nachweis des Kaufs über eine Registrierung auf bora.com/registration erbracht werden.

BORA garantiert, dass alle BORA Produkte frei von Material- und Produktionsfehlern sind. Der Fehler muss zum Zeitpunkt der Übergabe des Produktes an den Endkunden bereits bestanden haben. Durch Inanspruchnahme einer Garantieleistung wird die Laufzeit nicht unterbrochen und beginnt nicht von Neuem.

BORA wird Mängel von BORA Produkten nach eigenem Ermessen durch Reparatur oder Austausch beheben. Sämtliche Kosten für eine Behebung von Mängeln, die unter die Herstellergarantie fallen, trägt BORA.

Ausdrücklich nicht von der Herstellergarantie von BORA erfasst sind:

- BORA Produkte, die nicht von autorisierten BORA Händlern oder von BORA geschulten Verkäufern erworben wurden
- Beschädigungen, die aus Nichtbeachtung der Bedienungsanleitung erfolgen (betrifft auch Pflege- und Reinigung des Produktes). Diese stellen einen unsachgemäßen Gebrauch dar.
- Beschädigungen, die durch normale Abnutzung entstanden sind z.B. Gebrauchsspuren am Kochfeld
- Beschädigungen durch äußere Einwirkungen (wie Transportschäden, Eintritt von Kondenswasser, Elementarschäden, wie Blitzeinschlag)
- Beschädigungen durch Reparaturen oder Reparaturversuche, die nicht von BORA oder von BORA dafür autorisierten Personen durchgeführt wurden
- Beschädigungen an der Glaskeramik
- Beschädigung aufgrund von elektrischen Spannungsschwankungen

- Folgeschäden oder über den Mangel hinausgehende Schadenersatzansprüche
- Beschädigungen an Kunststoffteilen

Gesetzliche Ansprüche, insbesondere gesetzliche Mängelansprüche oder Produkthaftung, werden durch die Garantie nicht eingeschränkt und können unentgeltlich in Anspruch genommen werden.

Ist ein Mangel von der Herstellergarantie nicht erfasst, kann der Technische Service von BORA in Anspruch genommen werden. Die daraus resultierenden Kosten werden nicht von BORA übernommen.

Auf diese Garantiebedingungen ist das Recht der Bundesrepublik Deutschland anzuwenden.

Sie erreichen uns:

BORA Vertriebs GmbH & Co KG, Innstraße 1, 6342 Niederndorf, Österreich

- Telefon: 00800 7890 0987
Montag bis Donnerstag von 08:00 – 18:00 Uhr und Freitag von 08:00 – 17:00 Uhr
- E-Mail: support@bora.com

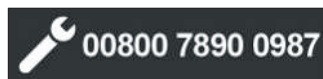
11.1.1 Garantieverlängerung

Bei Registrierung unter www.bora.com/registration können Sie die Garantie verlängern.

11.2 Service

BORA Service:

siehe Rückseite dieser Anleitung



► Kontaktieren Sie bei Störungen, die Sie nicht selbst beheben können, Ihren BORA Fachhändler oder das BORA Service Team. Das BORA Service Team benötigt die Typenbezeichnung und die Fabrikationsnummer Ihres Gerätes (FD-Nummer). Beide Angaben finden Sie auf dem Typenschild auf dem Garantiebeileger, sowie auf der Geräteunterseite.

11.3 Ersatzteile

- Verwenden Sie bei Reparaturen nur Originalersatzteile.
- Reparaturen dürfen nur vom BORA Service Team durchgeführt werden.

i Ersatzteile erhalten Sie bei Ihrem BORA Händler und auf der BORA Online-Serviceseite unter www.bora.com/service oder unter der angegebenen Servicenummer.

11.4 Zubehör

- GFES – eSwap Geruchsfilter
- GFESP – eSwap Geruchsfilter Plus
- KFR760AB – Kochfeldrahmen für Breite 760 mm
- RIED – Einströmdüse Ring mit Entnahmeloch schwarz
- GAED – Einströmdüse Gap mit Entnahmeloch schwarz
- ARED – Einströmdüse Arc mit Entnahmeloch schwarz
- PUEF – Pure Edelstahl-Fettfilter
- PULB – Pure Luftreinigungsbox
- PULBTA – Pure Luftreinigungsbox Teleskopauszug
- USL515 – Seitenleisten
- USL515AB – Seitenleisten All Black

12 Produktdatenblätter

12.1 Produktdatenblatt E80N – Kochfeld

Produktinformationen gemäß Verordnung (EU) Nr. 66/2014.

| | | | |
|---|--------------------------------|-------|---------|
| Hersteller | BORA | | |
| Modellkennung | E80N | | |
| Art der Kochmulde | Glaskeramik-Kochfeld | | |
| Anzahl der Kochzonen/Kochflächen | 4 | | |
| Heiztechnik | Induktionskochzonen | | |
| | Symbol | Wert | Einheit |
| Größe der nutzbaren Oberfläche | | | |
| Kochzone vorne links | ∅ | 21,0 | cm |
| Kochzone hinten links | ∅ | 17,5 | cm |
| Kochzone vorne rechts | ∅ | 21,0 | cm |
| Kochzone hinten rechts | ∅ | 17,5 | cm |
| Energieverbrauch | | | |
| Kochzone vorne links | EC _{electric cooking} | 188,1 | Wh/kg |
| Kochzone hinten links | EC _{electric cooking} | 177,4 | Wh/kg |
| Kochzone vorne rechts | EC _{electric cooking} | 191,2 | Wh/kg |
| Kochzone hinten rechts | EC _{electric cooking} | 185,6 | Wh/kg |
| Energieverbrauch der Kochmulde | EC _{electric hob} | 185,6 | Wh/kg |

Tab. 12.1 Produktdatenblatt





Bedienungs- und Montageanleitung:

ⓄOriginal

○Übersetzung

Hersteller: BORA Vertriebs GmbH & Co KG

Weitergabe sowie Vervielfältigung dieser Unterlage, Verwertung und Mitteilung ihres Inhalts sind nicht gestattet, soweit nicht ausdrücklich zugestanden.

Bei der Erstellung dieser Bedienungs- und Montageanleitung wurde mit größter Sorgfalt gearbeitet. Dennoch kann es passieren, dass nachträgliche technische Änderungen noch nicht ergänzt bzw. entsprechende Inhalte noch nicht angepasst wurden. Wir bitten dies zu entschuldigen. Eine aktualisierte Version kann über das BORA Service Team angefordert werden. Druckfehler und Irrtümer vorbehalten.

© BORA Vertriebs GmbH & Co KG

Alle Rechte vorbehalten.

| | | | |
|--|--|---|--|
| D | A | INT | AU NZ |
| BORA Lüftungstechnik GmbH Rosenheimer Str. 33 83064 Raubling Deutschland T +49 (0) 8035 / 9840-0 F +49 (0) 8035 / 9840-300 support@bora.com bora.com | BORA Vertriebs GmbH & Co KG Innstraße 1 6342 Niederndorf Österreich T +43 (0) 5373 / 62250-0 F +43 (0) 5373 / 62250-90 support@bora.com bora.com | BORA Holding GmbH Innstraße 1 6342 Niederndorf Austria T +43 (0) 5373 / 62250-0 F +43 (0) 5373 / 62250-90 support@bora.com bora.com | BORA APAC Pty Ltd 100 Victoria Road Drummoyn NSW 2047 Australia T +61 2 9719 2350 F +61 2 8076 3514 info@boraapac.com.au bora-australia.com.au |

