

SL Navodila za uporabo in montažo E80N



E80NUMIMSL-10001-01

Kazalo

1	Splošno	4	6.4	Točka menija n: Čas nadaljnega delovanja	17
1.1	Veljavnost	4	6.5	Točka menija r: Hitrost odzivnosti	17
1.2	Odgovornost	4	6.6	Točka menija S: Prikaz programske/strojne opreme	17
1.3	Skladnost izdelka	4			
1.4	Prikaz informacij	4	6.7	Točka menija o: Varnostni izklop	17
2	Varnost	5	6.8	Točka menija O: Tovarniške nastavitve	17
2.1	Predvidena uporaba	5	7	Čiščenje in vzdrževanje	18
2.2	Osebe z omejenimi sposobnostmi	5	7.1	Čistilna sredstva	18
2.3	Splošni varnostni napotki	5	7.2	Vzdrževanje	18
2.4	Varnostni napotki za montažo	6	7.3	Čiščenje kuhalne plošče	18
2.4.1	Varnostni napotki za montažo odvoda pare	6	7.4	Čiščenje odvoda pare	18
2.4.2	Varnostni napotki za montažo kuhalnih plošč	7	7.4.1	Čiščenje rešetke odvoda pare in maščobnega filtra iz nerjavnega jekla	18
2.5	Varnostni napotki za uporabo	7	7.4.2	Odstranjevanje tekočin v napravi	19
2.5.1	Varnostni napotki za uporabo odvoda pare	7	7.5	Čiščenje ohišja zračnega kanala	19
2.5.2	Varnostni napotki za uporabo kuhalnih plošč	8	7.6	Zamenjava filtra z ogljem	19
2.6	Varnostni napotki za čiščenje in vzdrževanje	8	8	Odprava napak	21
2.6.1	Varnostni napotki za čiščenje in vzdrževanje odvoda pare	8	9	Montaža	22
2.6.2	Varnostni napotki za čiščenje in vzdrževanje kuhalnih plošč	9	9.1	Splošni napotki za montažo	22
2.7	Varnostna navodila za popravila, servis in nadomestne dele	9	9.2	Obseg dobave	22
2.8	Varnostni napotki za demontažo in za odlaganje med odpadke	9	9.3	Orodje in pripomočki	22
3	Tehnični podatki	10	9.4	Pogoji montaže	22
4	Opis naprave	11	9.4.1	Razdalje za namestitvev	22
4.1	Tipska oznaka	11	9.4.2	Najmanjše dimenzije pohištva	22
4.2	Sistemska oznaka	11	9.4.3	Napotki za kuhinjsko pohištvo	22
4.2.1	Postavitev	11	9.5	Izrez delovne plošče	22
4.2.2	Polje za upravljanje	11	9.5.1	Dimenzije izreza	23
4.2.3	7-segmentni prikazovalniki	11	9.6	Pripravite kuhinjsko pohištvo	23
4.3	Princip delovanja odvoda pare	11	9.6.1	Povratni tok obtočnega zraka iz kuhinjskega pohištva	23
4.4	Princip delovanja indukcijske kuhalne plošče	12	9.6.2	Različice montaže (A in B) za naprave z obtočnim zrakom	23
5	Funkcija in upravljanje	13	9.6.3	Priprava kuhinjskega pohištva za različico montaže A	24
5.1	Splošni napotki za uporabo	13	9.6.4	Dimenzije vgradnje različice montaže A	24
5.2	Upravljanje na dotik	13	9.6.5	Podaljšanje teleskopskega podaljška oglenega filtra	24
5.3	Vklop/izklop sistema	13	9.6.6	Priprava kuhinjskega pohištva za različico montaže B	25
5.4	Upravljanje odvoda pare	13	9.6.7	Dimenzije vgradnje različice montaže B	25
5.4.1	Stopnje moči ventilatorja	13	9.7	Priprava naprave	25
5.4.2	Stopnja Power ventilatorja	13	9.8	Montaža kuhalne plošče	26
5.4.3	Avtomatika za nadaljnje kuhanje	13	9.8.1	Vstavljanje kuhalne plošče	26
5.4.4	Prikazovalnik za servis filtra	13	9.8.2	Pritrjevanje kuhalne plošče	26
5.5	Uporaba kuhalne plošče	13	9.8.3	Vzpostavitev priključka zadnje strani pri različici montaže A	26
5.5.1	Izbira kuhališča	13	9.8.4	Namestitvev filtra z ogljem	27
5.5.2	Nastavitev stopnje moči za kuhališče	13	9.9	Vzpostavitev napajalne povezave	27
5.5.3	Stopnja Power kuhališč	14	9.10	Prvi zagon	28
5.5.4	Prepoznava lonca	14	9.10.1	Meni za trgovce in servis	28
5.5.5	Izklop kuhališča	14	9.10.2	Točka menija P: Upravljanje moči	28
5.6	Varnostne naprave	14	9.10.3	Točka menija D: Način demo	29
5.6.1	Varovalni zaklep za otroke	14	9.10.4	Preverjanje delovanja	29
5.6.2	zapora za čiščenje	14	9.11	Zatesnitev naprave	29
5.6.3	Prikazovalnik preostale toplote	14	9.12	Predaja uporabniku	29
5.6.4	Varnostni izklop	14	10	Ustavitev delovanja, demontaža in odlaganje med odpadke	30
5.6.5	Zaščita pred pregrevanjem	14	10.1	Ustavitev delovanja	30
6	Meni za stranke	16	10.2	Demontaža	30
6.1	Točka menija L: Glasnost zvočnih signalov	16	10.3	Okolju prijazno odlaganje med odpadke	30
6.2	Točka menija C: Varovalni zaklep za otroke	16	10.3.1	Odlaganje transportne embalaže	30
6.3	Točka menija F: Prikazovalnik za servis filtra	16	10.3.2	Odlaganje odpadkov	30
			10.3.3	Odlaganje odpadne naprave	30

11	Garancija, tehnični servis, nadomestni deli in pribor	31
11.1	Garancija proizvajalca družbe BORA.....	31
11.1.1	Podaljšek garancije.....	31
11.2	Servis.....	31
11.3	Nadomestni deli.....	31
11.4	Pribor.....	31
12	Podatkovni listi izdelkov	32
12.1	Podatkovni list izdelka E80N – kuhalna plošča.....	32

1 Splošno

Ta navodila in vsi priloženi dokumenti vsebujejo pomembne informacije, ki vas ščitijo pred poškodbami in preprečujejo poškodbe naprave.

► Nujno je treba upoštevati vse dokumente, ki so vključeni v obseg dobave.

Namestitev in montažo lahko izvedete le v skladu z veljavno nacionalno zakonodajo, predpisi in standardi. Delo smejo opraviti le usposobljeno strokovno osebje, ki pozna in upošteva dodatne predpise lokalnega podjetja za oskrbo z električno energijo. Upoštevati je potrebno vsa opozorila in varnostne napotke, ter navodila za upravljanje priloženih dokumentov.

Ta navodila shranite na varnem mestu in jih po potrebi posredujte naslednjemu lastniku.

1.1 Veljavnost

Ta priročnik velja za več različic naprav. Zato je mogoče, da posamezne opisane značilnosti opreme ne veljajo za vašo napravo. Vsebovane ilustracije se lahko razlikujejo in se razumejo kot načelni prikazi.

1.2 Odgovornost

BORA Holding GmbH, BORA Vertriebs GmbH & Co KG, BORA APAC Pty Ltd in BORA Lüftungstechnik GmbH v nadaljnjem besedilu BORA ne odgovarjajo za škodo, ki nastane zaradi neupoštevanja oz. nespoštovanja teh dokumentov, ki so vključeni v obseg dobave! Poleg tega BORA ne odgovarja za škodo, nastalo zaradi nepravilne montaže in neupoštevanja opozoril in varnostnih napotkov!

1.3 Skladnost izdelka

Naprave ustrezajo naslednjim predpisom EU/ES:

- Direktiva EMC 2014/30/EU
- Direktiva o nizki napetosti 2014/35/EU
- Direktiva o okoljsko primerni zasnovi 2009/125/ES
- Direktiva RoHS 2011/65/EU

Celotno besedilo izjave EU o skladnosti je na voljo na naslednjem spletnem naslovu:
<https://www.bora.com>

1.4 Prikaz informacij

Izdelek, opisan v teh navodilih, je v nadaljevanju imenovan kot naprava. Vse mere so podane v milimetrih.


Navodila za uporabo

► Navodila za upravljanje vedno izvajajte v navedenem vrstnem redu.

Oštevilčevanja

- Oštevilčenje 1
- Oštevilčenje 2

Informacijska obvestila

 Informacija vas obvešča o posebnostih, ki jih morate nujno upoštevati.

Opozorila in varnostni napotki

NEVARNOST

Vrsta in vir nevarnosti

Posledice ob neupoštevanju

► Varnostni ukrepi

Ob tem velja:

- Opozorilni znaki opozarjajo na povečano tveganje za poškodbe.
- Signalna beseda označuje resnost nevarnosti.

Opozorilni znak	Signalna beseda	Ogrožanje
	Nevarnost	Opozarja na neposredno nevarno situacijo, ki lahko pri neupoštevanju privede do smrti ali hudih telesnih poškodb.
	Opozorilo	Opozarja na potencialno nevarno situacijo, ki lahko pri neupoštevanju privede do smrti ali hudih telesnih poškodb.
	Previdno	Opozarja na možno nevarno situacijo, ki lahko pri neupoštevanju privede do zmernih ali hudih telesnih poškodb.
	Napotek	Opozarja na morebitno nevarno situacijo, ki lahko pri neupoštevanju privede do materialne škode.

Tab. 1.1 Pomen opozorilnih znakov in signalnih besed

2 Varnost

Naprava ustreza predpisanim varnostnim predpisom. Uporabnik je odgovoren za varno uporabo naprave, čiščenje in vzdrževanje. Nenamenska uporaba lahko privede do škode ali poškodb oseb.

2.1 Predvidena uporaba

Naprava je namenjena le za pripravo hrane v zasebnih gospodinjstvih. Ta naprava ni namenjena za:

- obratovanje na prostem,
- ogrevanje prostorov,
- hlajenje, odzračevanje ali razvlaževanje prostorov,
- obratovanju na mobilnih mestih postavitve, kot so motorna vozila, ladje ali letala,
- uporabo z zunanjim časovnim stikalom ali ločenim sistemom za daljinsko upravljanje,
- obratovanju na višini nad 2000 m (metrov nadmorske višine),
- obratovanje v ne povsem vgrajenem stanju,

Vsaka drugačna uporaba ali uporaba, ki presega tukaj opisano, velja za nepravilno.

- i** BORA ne odgovarja za škodo zaradi napačne montaže, nenamenske uporabe ali napačne uporabe.

Kakršna koli nepravilna uporaba je prepovedana!

2.2 Osebe z omejenimi sposobnostmi

Otroci

Napravo lahko uporabljajo otroci, starejši od 8 let, če so pod nadzorom ali poučeni o varni uporabi naprave in razumejo nevarnosti, ki lahko iz tega izhajajo. Otroci se ne smejo igrati z napravo.

- ▶ Uporabite varovalni zaklep za otroke, da otroci ne morejo vklopiti naprav ali menjati nastavitev, ko niso pod nadzorom.
- ▶ Nadzorujte otroke, ki se zadržujejo v bližini naprave.
- ▶ V prostorih za shranjevanje nad ali za napravo ne shranjujte predmetov, ki bi lahko bili zanimivi za otroke. V nasprotnem primeru lahko otroke zamika, da splezajo na napravo.

- i** Otroci brez nadzora ne smejo izvajati čiščenja ali opravljati vzdrževalnih del.

Osebe z zmanjšanimi fizičnimi, senzoričnimi ali duševnimi sposobnostmi

Osebe z zmanjšanimi fizičnimi, senzoričnimi ali duševnimi sposobnostmi ali pomanjkanjem izkušenj in/ali znanja smejo napravo uporabljati le pod nadzorom ali če so bile poučene o varni uporabi naprave in so razumele nevarnosti, ki lahko iz tega izhajajo. Zagon je mogoče omejiti z varovalnim zaklepom za otroke.

NEVARNOST

Nevarnost opeklin zaradi vroče kuhalne posode in vročih jedi
Ročaji, ki štrlijo preko delovne površine, ljudi mikajo, da se jih dotaknejo.

- ▶ Poskrbite, da v bližini vročih kuhalnih mest ne bo otrok, razen če so neprestano pod nadzorom.
- ▶ Ročajev loncev in ponev ne obračajte na stran tako, da štrlijo preko delovne površine.
- ▶ Preprečite, da bi lahko osebe navzdol k sebi potegnile vroče lonce ali poneve.
- ▶ Po potrebi uporabite ustrezne varovalne rešetke za kuhhalno ploščo ali pokrove za kuhhalno ploščo.
- ▶ Uporabljajte samo varovalne rešetke za kuhhalno ploščo ali pokrove za kuhhalno ploščo, ki jih odobri proizvajalec naprave, sicer obstaja nevarnost nesreč.
- ▶ Za izbiro ustrezne varovalne rešetke za kuhhalno ploščo stopite v stik s specializiranim trgovcem ali servisno ekipo BORA.

2.3 Splošni varnostni napotki

NEVARNOST

Nevarnost zadušitve zaradi delov embalaže

Deli embalaže (npr. folije, stiropor) so lahko za otroke smrtno nevarni.

- ▶ Dele embalaže hranite zunaj dosega otrok.
- ▶ Dele embalaže odložite med odpadke pravilno in nemudoma.

NEVARNOST

Nevarnost električnega udara ali poškodb zaradi poškodovanih površin

Zaradi razpok, prask ali zlomov na površini naprav (npr. Poškodovano steklo), zlasti v območju upravljalne enote, se lahko spodaj ležeča elektronika izpostavi ali poškoduje. To lahko privede do električnega udara. Poleg tega lahko poškodovana površina povzroči telesne poškodbe.

- ▶ Ne dotikajte se poškodovane površine.
- ▶ V primeru razpok, prask ali zlomov takoj izključite napravo.
- ▶ Napravo s pomočjo odklopnika, varovalk, prekinjevalca električnega tokokroga ali varovala varno odklopite iz omrežja.
- ▶ Stopite v stik s servisno ekipo BORA.

OPOZORILO

Nevarnost telesnih poškodb ali škode zaradi nepravilnih sestavnih delov ali nepooblaščenih sprememb

Napačni gradbeni deli lahko privedejo do osebnih poškodb ali do poškodb naprave. Spremembe, dopolnitve ali prenova naprave lahko vplivajo na varnost.

- ▶ Uporabljajte samo originalne sestavne dele.
- ▶ Naprave ne spreminjajte, dopolnjujte ali prenavljajte na noben način.

⚠ OPOZORILO**Nevarnost poškodb zaradi mehanskih poškodb naprave**

Mehanske poškodbe (npr. zlom, deformacija, popuščanje lepilnega sredstva, ...) naprave kot tudi napeljave in delov dodatne opreme lahko povzročijo poškodbe.

- ▶ Naprave ne uporabljajte.
- ▶ Poškodovanih komponent ne poskušajte sami popraviti ali zamenjati.
- ▶ Stopite v stik s servisno ekipo BORA.

PREVIDNO**Nevarnost telesnih poškodb zaradi padajočih komponent naprave**

Padajoče komponente naprave lahko povzročijo poškodbe.

- ▶ Odstranjene komponente naprave varno odložite poleg naprave.
- ▶ Prepričajte se, da odstranjene komponente naprave ne morejo pasti na tla.

PREVIDNO**Nevarnost telesnih poškodb zaradi preobremenitve**

Neustrezno ravnanje pri transportu in montaži naprave lahko privede do poškodb na okončinah in trupu.

- ▶ Po potrebi napravo transportirajte in montirajte v dvoje.
- ▶ Po potrebi uporabite primerne pripomočke, da preprečite škodo oz. telesne poškodbe.

PREVIDNO**Poškodbe zaradi nepravilne uporabe**

Površine naprave ne smete uporabljati kot delovno ali odlagalno površino. S tem lahko poškodujete naprave (zlasti s trdimi in koničastimi predmeti).

- ▶ Naprav nikoli ne uporabljajte kot delovno ploščo ali odlagalno površino.
- ▶ Trdih ali koničastih predmetov ne približujte površinam naprave.

NAPOTEK**Motnje in napake**

Sporočila o napakah se pojavijo v primeru napak ali nepravilnega delovanja.

- ▶ V primeru motenj in napak upoštevajte informacije v poglavju Odpravljanje motenj.
- ▶ V primeru motenj in napak, ki niso opisane, izklopite napravo in stopite v stik s servisom družbe BORA.

NAPOTEK**Poškodbe naprave zaradi hišnih ljubljencev**

Hišni ljubljenci lahko poškodujejo napravo ali se poškodujejo sami.

- ▶ Domače živali se naj ne približujejo napravi.

2.4 Varnostni napotki za montažo**⚠ NEVARNOST****Nevarnost telesnih poškodb zaradi neustrezne montaže**

Neupoštevanje navodil za montažo lahko privede do poškodb.

- ▶ Namestitev in montažo naprave lahko izvede le usposobljeno strokovno osebje, ki pozna in upošteva lokalne predpise in dodatne predpise lokalnega podjetja za oskrbo z električno energijo.
- ▶ Napravo lahko montirate le takrat, ko ni pod napetostjo.
- ▶ Dela v zvezi z električnimi gradbenimi deli lahko opravijo le usposobljeni električarji.
- ▶ Vsa dela izvajajte zelo skrbno in vestno.
- ▶ Preden napravo ali sistem predate končnemu uporabniku, se prepričajte, da je pravilno nameščen.

⚠ NEVARNOST**Nevarnost električnega udara zaradi poškodovane naprave**

Poškodovana naprava lahko povzroči električni udar.

- ▶ Pred montažo preverite, da naprava nima vidnih poškodb.
- ▶ Ne montirajte poškodovane naprave in ne priključite poškodovane naprave.
- ▶ Ne uporabljajte poškodovanih naprav.

NAPOTEK**Poškodbe naprave zaradi nepravilne električne povezave**

Električna varnost naprave je zagotovljena le, če je priključena na pravilno nameščen sistem zaščitnega vodnika.

- ▶ Dela v zvezi z električnimi gradbenimi deli lahko opravijo le usposobljeni električarji.
- ▶ Prepričajte se, da so izpolnjene te osnovne varnostne zahteve. Naprava mora biti primerna za lokalno napetost in frekvenco.
- ▶ Preverite podatke na tipski ploščici in naprave ne priklopite, če obstajajo odstopanja.
- ▶ Napravo na omrežno napajanje priključite šele po tem, ko montirate sistem kanala oz. vstavite filter obtočnega zraka.
- ▶ Uporabljajte le določene priključne kable.

NAPOTEK**Poškodba naprave zaradi neustrezne razdalje za namestitev**

Neupoštevanje razdalj za namestitev lahko povzroči poškodbe naprave in kuhinjskega pohištva ter funkcionalne omejitve.

- ▶ Med montažo upoštevajte najmanjše razdalje iz poglavja Montaža.

2.4.1 Varnostni napotki za montažo odvoda pare**⚠ OPOZORILO****Nevarnost telesnih poškodb zaradi vrtečega se kolesa ventilatorja**

Pri obračanju kolesa ventilatorja obstaja nevarnost telesnih poškodb.

- ▶ Namestitev lahko izvedete le, ko naprava ni pod napetostjo.
- ▶ Pred začetkom uporabe ventilator obojestransko povežite s sistemom kanala.

PREVIDNO**Nevarnost telesnih poškodb zaradi vrtečega se kolesa ventilatorja**

Če so poti napeljave za zrak kratke, obstaja nevarnost seganja v prostor ventilatorja.

- ▶ Nikoli ne segajte v prostor ventilatorja skozi odprtino za izpust zraka.
- ▶ Ventilatorje vedno namestite tako, da se ni mogoče dotakniti odprtine za izpust zraka.
- ▶ Če je pot zračnega kanala manjša od 900 mm, namestite napravo proti nedovoljenim posegom med ventilator in odprtino za izpust zraka.
- ▶ Filtri z ogljem (filtri z aktivnim ogljem) ne zagotavljajo zadostne zaščite pred poseganjem.

2.4.2 Varnostni napotki za montažo kuhalnih plošč

NEVARNOST**Nevarnost električnega udara zaradi napačne napeljave omrežnega priključka**

Če se napeljava omrežnega priključka poškoduje (npr. med montažo ali zaradi stika z vročimi kuhalnimi mesti), lahko to povzroči (smrtni) električni udar.

- ▶ Pazite na to, da se priključni kabel ne stisne ali se poškoduje.
- ▶ Prepričajte se, da napeljava omrežnega priključka ne pride v stik z vročimi kuhalnimi mesti.

NEVARNOST**Nevarnost električnega udara zaradi napačnega omrežnega priključka**

Ob nepravilni priključitvi naprave na omrežno napetost obstaja nevarnost električnega udara.

- ▶ Prepričajte se, da je naprava fiksno priklopljena na omrežno napetost.
- ▶ Prepričajte se, da je naprava priklopljena na pravilno nameščen sistem zaščitnega vodnika.
- ▶ Prepričajte se, da je predvidena takšna naprava, ki omogoča odklop iz omrežja s širino kontaktne odprtine, ki znaša vsaj 3 mm na vseh polih (odklopnik, varovalka, prekinjevalec električnega tokokroga, varovalo).

2.5 Varnostni napotki za uporabo

NEVARNOST**Nevarnost požara zaradi pregretyh olj ali maščob**

Olje ali maščoba se lahko zelo hitro segreje in vname.

- ▶ Naprave nikoli ne puščajte brez nadzora pri delu z olji in maščobami.
- ▶ Požarov, povzročenih zaradi olja ali maščobe, nikoli ne gasite z vodo.
- ▶ Izklopite napravo.
- ▶ Ogenj zadušite, npr. s pokrovko lonca ali požarno odejo.

OPOZORILO**Nevarnost opeklin zaradi vročih naprav**

Nekatere naprave in njihovi dostopni deli med delovanjem postanejo vroči. Po izklopu se morajo najprej ohladiti. Dotikanje vročih površin lahko povzroči hude opekline.

- ▶ Ne dotikajte se vročih naprav.
- ▶ Bodite pozorni na prikazovalnik preostale toplote.

OPOZORILO**Nevarnost opeklin zaradi izpada električne energije**

Med ali po izpadu električne energije lahko naprava, ki je bila pred tem v uporabi, še vedno ostane vroča.

- ▶ Dokler je naprava vroča, se je ne dotikajte.
- ▶ Otroci se naj ne približujejo vroči napravi.

OPOZORILO**Nevarnost opeklin in požara zaradi vročih predmetov**

Naprava in njeni dostopni deli so med delovanjem in v fazi ohlajanja vroči. Predmeti, ki so v stiku z vročimi elementi naprave, se zelo hitro segrejejo in lahko povzročijo hude opekline (to velja zlasti za kovinske predmete, kot so noži, vilice, žlice, pokrovi ali elemente naprave) ali se vnamejo.

- ▶ Na napravi ne pustite ležati nobenih predmetov.
- ▶ Uporabljajte primerne pripomočke (kuhinjska krpa, toplotno zaščitene rokavice).
- ▶ Pri indukcijski kuhalni plošči se ne zanašajte na prepoznavo lonca, temveč po uporabi vedno izklopite napravo.

PREVIDNO**Poškodba zaradi vroče kuhalne posode**

Vroča kuhalna posoda lahko poškoduje določene komponente naprave.

- ▶ Na območje prikazovalnika polja za upravljanje ali kuhalne plošče ne postavljajte vroče kuhalne posode.
- ▶ Vroče kuhalne posode ne približujte rešetki odvoda pare.

NAPOTEK**Poškodbe naprave**

Nepravilna uporaba lahko povzroči poškodbe naprave.

- ▶ Prepričajte se, da sta dno kuhalne posode in površina naprave čista in suha.
- ▶ Kuhalno posodo vedno dvignite (ne vlecite), da preprečite praske in abrazijo na površini naprave.
- ▶ Naprave ne uporabljajte kot odlagalno površino.
- ▶ Po uporabi vedno izklopite napravo.

2.5.1 Varnostni napotki za uporabo odvoda pare

OPOZORILO**Nevarnost požara zaradi flambiranja**

Ko je odvod pare vključen, sesa kuhinjsko maščobo. Pri flambiranju jedi se lahko kuhinjska maščoba vname.

- ▶ Odvod pare redno čistite.
- ▶ Ko je odvod pare vključen, nikoli ne uporabljajte odprtega ognja.

PREVIDNO**Poškodbe zaradi vsesanih predmetov ali papirja**

Majhni in lahki predmeti, kot so na primer čistilne krpice iz blaga ali papirja, so lahko posesani skozi odvod pare. Zaradi tega se lahko poškoduje ventilator ali pa to vpliva na delovanje napeljave za odvod zraka.

- ▶ Na odvodu pare ne shranjujte predmetov ali papirja.
- ▶ Odvod pare uporabljajte samo z vstavljenim maščobnim filtrom.

PREVIDNO**Poškodbe zaradi maščobnih oblog in umazanije**

Maščobne obloge in umazanija lahko vplivajo na delovanje odvoda kuhalne plošče.

- ▶ Odvoda pare nikoli ne uporabljajte brez pravilno vstavljenega maščobnega filtra iz nerjavnega jekla.

NAPOTEK**Povečana vlažnost**

Pri vsakem postopku kuhanja se zaradi kuhanja v zrak prostora sprošča dodatna vlaga. Obtočno zračenje iz kuhalne pare odstrani le malo vlage.

- ▶ Pri obtočnem zračenju poskrbite za zadosten dovod svežega zraka, npr. skozi odprto okno.
- ▶ Zagotovite normalno in prijetno temperaturo v prostoru (45–60 % vlage v zraku), npr. tako, da odprete naravne prezračevalne odprtine ali da uporabite prezračevanje stanovanjskega prostora.

2.5.2 Varnostni napotki za uporabo kuhalnih plošč

NEVARNOST**Nevarnost požara zaradi nenadzorovane kuhalne plošče**

Olje ali maščoba se lahko zelo hitro segreje in se vname.

- ▶ Olja ali maščobe nikoli ne segrevajte brez nadzora.
- ▶ Požarov, povzročenih zaradi olja ali maščobe, nikoli ne gasite z vodo.
- ▶ Izklopite kuhalno ploščo.
- ▶ Ogenj zadušite, npr. s pokrovko lonca ali požarno odejo.

NEVARNOST**Nevarnost eksplozije zaradi vnetljivih tekočin**

Vnetljive tekočine, ki so v bližini kuhalne plošče lahko eksplodirajo in povzročijo hude telesne poškodbe.

- ▶ Med obratovanjem naprave v njeni bližini ne pršite aerosolov.
- ▶ V bližini kuhalne plošče ne shranjujte vnetljivih tekočin.

OPOZORILO**Nevarnost opeklin zaradi uhajanja vročih tekočin**

Nenadzorovan postopek kuhanja lahko privede do prekipevanja ali iztekanja vročih tekočin.

- ▶ Spremljajte vse postopke kuhanja.
- ▶ Preprečite prekipevanje.
- ▶ Po uporabi vedno izklopite napravo.

OPOZORILO**Nevarnost opeklin zaradi vroče pare**

Tekočine med kuhališčem in dnom kuhalne posode lahko pri izhlapevanju povzročijo opekline kože.

- ▶ Prepričajte se, da sta kuhališče in dno kuhalne posode vedno suha.

NAPOTEK**Poškodbe zaradi sladke in slane hrane**

Sladka in slana hrana ter razni sokovi, ki se nahajajo na kuhališču, lahko poškodujejo kuhališče.

- ▶ Pazite na to, da na vročem kuhališču ne bo sladke in slane hrane ali sokov.
- ▶ Iz vročega kuhališča takoj odstranite sladko in slano hrano ter sokove.

PREVIDNO**Elektromagnetno sevanje**

Vpliv na srčne spodbujevalnike, slušne aparate in kovinske vsadke. Indukcijske kuhalne plošče na območju kuhališč proizvajajo visokofrekvenčno elektromagnetno polje. Če srčne spodbujevalnike, slušne aparate ali kovinske vsadke približamo v neposredno bližino kuhališč, ima lahko to na njih negativen vpliv in povzroči motnje pri njihovem delovanju.

- ▶ V dvomih se obrnite na proizvajalca vašega medicinskega pripomočka ali na zdravnika.

2.6 Varnostni napotki za čiščenje in vzdrževanje

NAPOTEK**Poškodbe naprave zaradi umazanije**

Umazanija lahko privede do poškodb, omejitev delovanja ali neprijetnih vonjav.

- ▶ Redno očistite napravo.
- ▶ Umazanijo nemudoma odstranite.
- ▶ Za čiščenje uporabite izključno neabrazivna čistilna sredstva, da preprečite praske in abrazijo na površini.
- ▶ Prepričajte se, da pri čiščenju v notranjost naprave ne zaide voda. Uporabljajte le zmerno vlažno krpo. Naprave nikoli ne škropite z vodo. Voda, ki prodre v notranjost, lahko povzroči škodo.
- ▶ Za čiščenje ne uporabljajte parnih čistilnikov. Para lahko na delih, ki so pod napetostjo povzroči kratek stik, kar lahko privede do materialne škode.
- ▶ Upoštevajte vsa obvestila v poglavju »Čiščenje in vzdrževanje«.

2.6.1 Varnostni napotki za čiščenje in vzdrževanje odvoda pare

NEVARNOST**Nevarnost požara zaradi maščobnih oblog**

Če je maščobni filter očiščen nepravilno ali nezadostno ali filter ni bil pravočasno zamenjan, se lahko poveča nevarnost požara.

- ▶ Filter čistite in menjujte v rednih intervalih.

⚠ OPOZORILO

Nevarnost telesnih poškodb pri odpiranju spodnjega pokrova ohišja

Pri obračanju kolesa ventilatorja obstaja nevarnost telesnih poškodb.

- ▶ Pred odstranitvijo pokrovov na območju kolesa ventilatorja napravo izklopite in jo varno odklopite iz električnega omrežja.

⚠ OPOZORILO

Nevarnost telesnih poškodb zaradi vrtečega se kolesa ventilatorja

Če se pri menjavi filtra kolo ventilatorja vrti, lahko to povzroči telesne poškodbe.

- ▶ Filter z ogljem (filter z aktivnim ogljem) zamenjajte le, ko je naprava izklopljena.

NAPOTEK

Poškodbe naprave in motnje delovanja

Umazane prezračevalne odprtine lahko poškodujejo komponente in povzročijo okvare.

- ▶ Vse prezračevalne odprtine naj bodo odprte in čiste.

2.6.2 Varnostni napotki za čiščenje in vzdrževanje kuhalnih plošč

⚠ OPOZORILO

Nevarnost opeklin zaradi vročih površin

Pri čiščenju vročih kuhalnih plošč obstaja nevarnost opeklin.

- ▶ Kuhalno ploščo čistite šele, ko je ohlajena.
- ▶ Bodite pozorni na prikazovalnik preostale toplote.

2.7 Varnostna navodila za popravila, servis in nadomestne dele

⚠ NEVARNOST

Nevarnost poškodb med popravilom

Pomanjkanje spretnosti lahko povzroči poškodbe med popravilom.

- ▶ Popravila in servisiranje sme izvajati samo strokovno usposobljeno osebje, ki pozna in upošteva lokalne predpise in dodatne predpise lokalnega podjetja za oskrbo z električno energijo.
- ▶ Napravo varno odklopite iz električnega omrežja.
- ▶ Dela v zvezi z električnimi gradbenimi deli lahko opravijo le usposobljeni električarji.
- ▶ Poškodovano napeljavo omrežnega priključka je potrebno zamenjati z ustrežno napeljavo omrežnega priključka.

⚠ OPOZORILO

Nevarnost telesnih poškodb ali škode zaradi nepravilnih popravil

Napačni gradbeni deli lahko privedejo do osebnih poškodb ali do poškodb naprave. Spremembe, dopolnitve ali prenova naprave lahko vplivajo na varnost.

- ▶ Za popravila uporabljajte le originalne nadomestne dele.
- ▶ Naprave ne spreminjajte, dopolnjujte ali prenavljajte na noben način.

2.8 Varnostni napotki za demontažo in za odlaganje med odpadke

⚠ NEVARNOST

Nevarnost poškodb med demontažo

Pomanjkanje spretnosti lahko povzroči poškodbe med demontažo.

- ▶ Demontažo lahko izvede le usposobljeno strokovno osebje, ki pozna in upošteva lokalne predpise in dodatne predpise lokalnega podjetja za oskrbo z električno energijo.
- ▶ Napravo varno odklopite iz električnega omrežja.
- ▶ Dela v zvezi z električnimi gradbenimi deli lahko opravijo le usposobljeni električarji.

⚠ NEVARNOST

Nevarnost električnega udara zaradi nepravilne pritrditve

Ob nepravilni pritrditvi naprave na omrežno napetost obstaja nevarnost električnega udara.

- ▶ Napravo varno odklopite iz električnega omrežja.
- ▶ Z odobreno merilno napravo se prepričajte, da naprava ni pod napetostjo.
- ▶ Ne dotikajte se izpostavljenih kontaktov na elektronski enoti, saj lahko vsebuje ostanke pozitivnega naboja.

⚠ NEVARNOST

Nevarnost električnega udara zaradi ostankov pozitivnega naboja

Električne komponente naprave lahko vsebujejo ostanke pozitivnega naboja in lahko povzročijo električni udar.

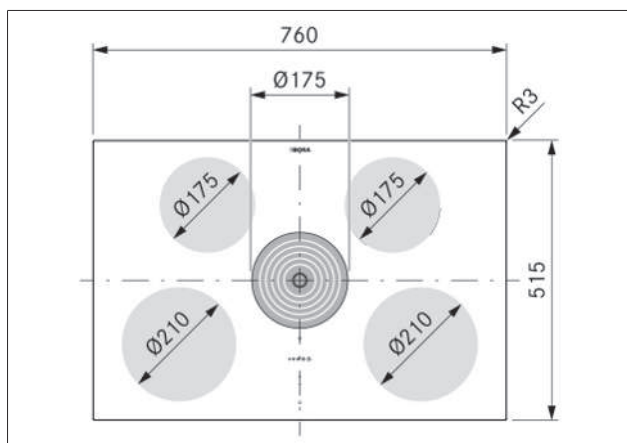
- ▶ Ne dotikajte se izpostavljenih kontaktov.

3 Tehnični podatki

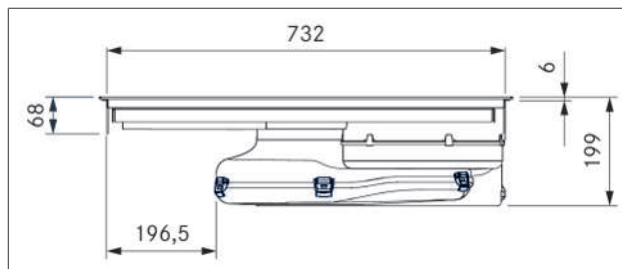
Parameter	Vrednost
Večfazna priključna napetost	380 - 415 V 2N/3N
Enofazna priključna napetost	220-240 V
Frekvenca	50-60 Hz
Največja poraba energije	7360 W (4400 W / 3600 kW)
Varovalo/omrežni priključek, trifazno	3 x 16 A
Varovalo/omrežni priključek, dvofazno	2 x 16 A
Varovalo/omrežni priključek, enofazno	1 x 32 A (1 x 20 A 1 x 16 A)
Dimenzije (širina x globina x višina)	760 x 515 x 199 mm
Teža (vključno z dodatno opremo/embalažo)	23,6 kg
Kuhalna plošča	
Material površine	Steklokeramika
Stopnje moči na kuhalni plošči	1 - 9, P
Velikost kuhališča spredaj	Ø 210 mm
Moč sprednjega kuhališča	2300 W
Moč stopnje Power sprednjega kuhališča	3000 W
Kuhališče zadaj levo	Ø 175 mm
Moč kuhališča zadaj	1400 W
Moč stopnje Power zadnjega kuhališča	2100 W
Odvod pare	
Stopnje moči odvoda pare	1 - 3, P
Velikost izpušne odprtine (BxH)	445 x 137 mm
Čas neuporabe filtra z aktivnim ogljem	150 h (1 Jahr)

Tab. 3.1 Tehnični podatki E80N

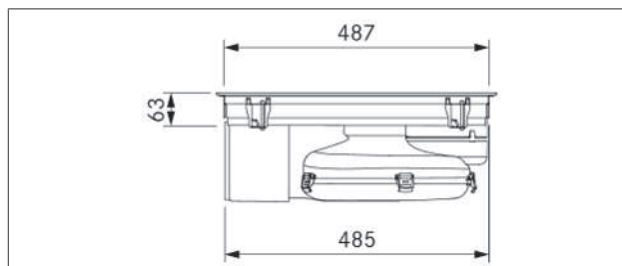
Dimenzije naprave



Sl. 3.1 Dimenzije naprave, pogled od zgoraj



Sl. 3.2 Dimenzije naprave, pogled od spredaj



Sl. 3.3 Dimenzije naprave, pogled od strani

4 Opis naprave

► Upoštevajte vsa opozorila in varnostne napotke (glejte "2 Varnost").

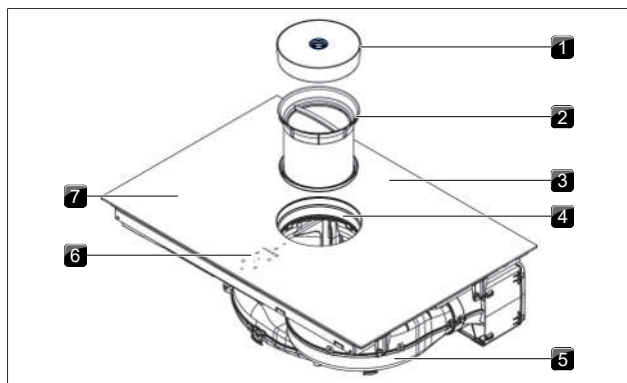
4.1 Tipska oznaka

Model	Oznaka izdelka
E80N	Indukcijsko kuhališče z vgrajenim odvodom pare z obtočnim zrakom za nišo širine 80 cm

Tab. 4.1 Opis modela

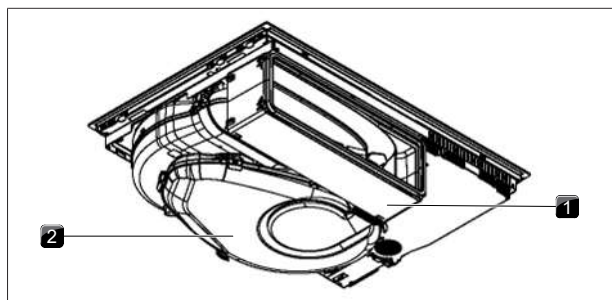
4.2 Sistemska oznaka

4.2.1 Postavitev



Sl. 4.1 Postavitev

- [1] Rešetka odvoda pare
- [2] Maščobni filter iz nerjavnega jekla
- [3] Kuhalna plošča
- [4] Odprtina za dovod zraka
- [5] Ventilatorji
- [6] Polje za upravljanje
- [7] Kuhališče (4x)

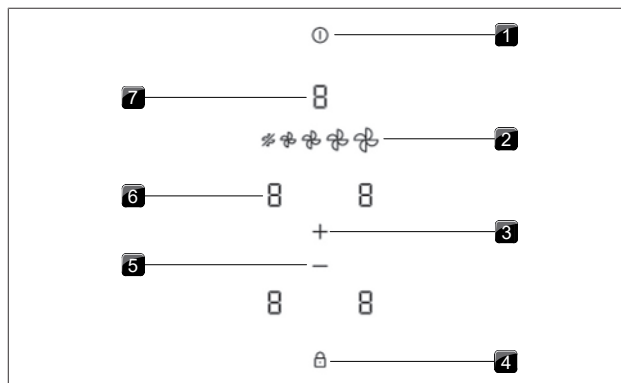


Sl. 4.2 Pogled od zadaj

- [1] Ogleni filter
- [2] Ohišje zračnega kanala

4.2.2 Polje za upravljanje

Napravo lahko upravljate preko centralnega polja za upravljanje na dotik.



Sl. 4.3 Polje za upravljanje

- [1] Gumb za vklop/izklop
- [2] Gumb ventilatorja
- [3] Gumb Plus
- [4] Gumb za varovalni zaklep za otroke
- [5] Gumb Minus
- [6] Prikazovalnik kahalnega polja
- [7] Prikaz odvoda pare

4.2.3 7-segmentni prikazovalniki

Prikazovalnik ventilatorja

Prikazovalnik	Pomen
k	
I-3	Stopnje moči
P	Stopnja Power
□	Neaktivna
⌂	Avtomatika za nadaljnje kuhanje
F	Prikazovalnik za servis filtra
npr. E	Koda napake

Tab. 4.2 Pomen 7-segmentnih prikazovalnikov

Prikazovalnik kahalnega polja

Prikazovalnik	Pomen
k	
I-9	Stopnja moči
P	Stopnja Power
U	Prepoznavna lonca
□	Neaktivna
H	Prikazovalnik preostale toplote (kuhališče je izklopljeno, vendar še vedno vroče)
E	Napaka

Tab. 4.3 Pomen 7-segmentnih prikazovalnikov

4.3 Princip delovanja odvoda pare

🏠 Način delovanja obtočnega zraka

Kuhalna para se preko ventilatorja usmeri v filter z ogljem (filter z aktivnim ogljem). Filter z ogljem nase veže vonjave, ki nastajajo med postopkom kuhanja. Tako očiščen zrak pride nazaj v prostor. Zaradi higienskih in zdravstvenih razlogov je treba filter z ogljem zamenjati v priporočenih intervalih (Čiščenje in vzdrževanje).

- i** Pri obtočnem zračenju je treba poskrbeti za prezračevanje in odzračevanje, za odvajanje vlage v zraku.

4.4 Princip delovanja indukcijske kuhalne plošče

Indukcijska kuhališča segrevajo kahalno posodo z magnetnim poljem. Dno lonca se neposredno segreva. Kuhališče segreva le posredno. Kuhališča z indukcijsko tehnologijo delujejo le z ustrezno kahalno posodo (dno, ki se lahko namagnetni, z zadostnim premerom).

Stopnje moči


Visoka moč indukcijske kuhalne plošče zelo hitro segreje kahalno posodo. Če želite preprečiti, da bi se hrana prismodila, je pri izbiri stopnje moči v primerjavi s konvencionalnimi kahalnimi sistemi, potrebna prilagoditev.

Informacije v tabeli so referenčne vrednosti. Glede na kahalno posodo in na količino polnjenja se priporoča, da prilagodite stopnjo moči.

Stopnja moči	Dejavnost
I	Topljenje masla ali čokolade, topljenje želatine
I-3	Ohranjanje toplote omak in juh, nabrekanje riža
2-6	Kuhanje krompirja, testenin, juh, ragujev, dušenje sadja, zelenjave in rib, odtajanje jedi
6-7	Cvrtje v prevlečenih posodah, nežno cvrtje (brez pregrevanja maščobe) zrezkov, rib
7-8	Segrevanje maščobe, pečenje mesa, kuhanje raznih omak in juh, pečenje omet
P	Segrevanje vode

Tab. 4.4 Priporočila za stopnje moči

Primerna kahalna posoda

Kahalna posoda s to oznako  je primerna za indukcijske kahalne plošče.

- Upoštevajte najmanjši premer dna kahalne posode:

Naprava	Kuhališče	Najmanjši premer dna kahalne posode
E80N	spredaj	110 mm
	zadaj	90 mm

Tab. 4.5 Najmanjši premer kahalne posode

- Kuhalno posodo položite neposredno na steklokeramiko (brez podstavkov ali podobnega).

- i** Časi segrevanja hrane, časi neprekinjenega segrevanja in tudi rezultati kuhanja so v veliki meri odvisni od postavitve in sestave kahalne posode.

- i** Dno kahalne posode ne sme biti ukrivljeno, ne sme imeti ostrih utorov in ostrih robov. Posoda z ukrivljenim dnom morda ne bo zaznana ali pa se bo pregrela. Ostri utori ali robovi lahko opraskajo površino kuhališča.

Zvoki

Pri delovanju indukcijskih kuhališč lahko zaradi materiala in obdelave kahalne posode nastaja hrup (npr. brnenje, prasketanje, žvižganje, klikanje ali brenčanje).

5 Funkcija in upravljanje

► Upoštevajte vsa opozorila in varnostne napotke (glejte "2 Varnost").

i Napravo lahko uporabljate le, če so vgrajeni filter z aktivnim ogljem, loputa za zamenjavo filtra, maščobni filter iz nerjavnega jekla in rešetka odvoda pare.

5.1 Splošni napotki za uporabo

Napravo lahko upravljate prek centralnega polja za upravljanje. Polje za upravljanje ima območja na dotik in območja za prikaz. Napravo lahko upravljate s prsti ali dotikom (upravljanje na dotik).

5.2 Upravljanje na dotik

Sistem prepozna različne ukaze na dotik.

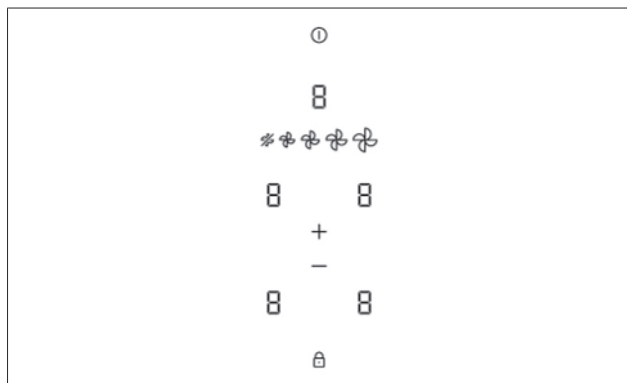
Ukazi na dotik	uporabno za	Čas (stika)
Kratek pritisk	Gumbi	0,3 sek
Daljši pritisk	Gumbi	1 – 3 sek.

Tab. 5.1 Upravljanje na dotik


5.3 Vklop/izklop sistema

► Daljši pritisk gumba za vklop/izklop .

Po zagonu sistema se prikaže standardni prikazovalnik.



Sl. 5.1 Standardni prikazovalnik po vklopu

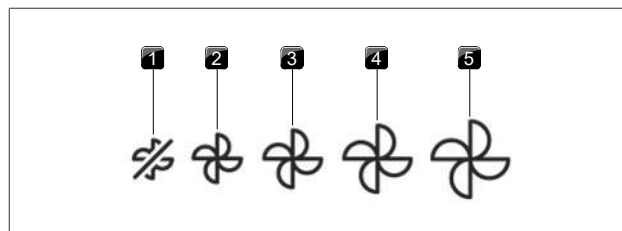
i Ko je varovalni zaklep za otroke aktiven, po zagonu sistema sveti gumb za zaklepanje. .

5.4 Upravljanje odvoda pare

5.4.1 Stopnje moči ventilatorja

Stopnje moči ventilatorja je mogoče izbrati neposredno z gumbom ventilatorja.

► Pritisnite na zeleno stopnjo moči ventilatorja.



Sl. 5.2 Stopnje moči ventilatorja

- [1] Stopnja moči 0 (izklopljen)
- [2] stopnja moči 1
- [3] stopnja moči 2
- [4] stopnja moči 3
- [5] Stopnja Power

5.4.2 Stopnja Power ventilatorja

Ob aktivaciji stopnje Power je za vnaprej določen čas na voljo največje učinkovitosti odvoda zraka. Po 5 minutah se stopnja Power samodejno preklopi nazaj na stopnjo moči 3.

Aktiviranje stopnje Power ventilatorja

► Dotik desnega gumba ventilatorja (stopnja Power).

Deaktiviranje stopnje Power ventilatorja

Stopnja Power ventilatorja se predčasno deaktivira, če nastavite drugo stopnjo moči.


5.4.3 Avtomatika za nadaljnje kuhanje

Odvod pare deluje na nizki stopnji in se po določenem času samodejno izklopi. Trajanje nadaljnjega delovanja lahko nastavite v meniju (tovarniška nastavitvev 30 minut).

Predčasni izklop avtomatike za nadaljnje kuhanje

► Daljši pritisk na .

ali

► Daljši pritisk na prikazovalnik ventilatorja .

i BORA izrecno priporoča nadaljnje delovanje odvoda pare.

5.4.4 Prikazovalnik za servis filtra

Prikazovalnik za servis filtra odvoda pare se samodejno aktivira, ko je dosežena življenjska doba filtra z aktivnim ogljem.

- Na prikazovalniku ventilatorja se prikaže F.
- Uporaba je še vedno možna brez omejitev.

5.5 Uporaba kuhalne plošče

5.5.1 Izbira kuhališča

► Kratek pritisk na prikazovalnik kuhališča.

Upravljanje kuhališča je aktivirano in nastavitve lahko izvajate, dokler se polje za upravljanje ne preklopi na standardni prikaz.

5.5.2 Nastavitev stopnje moči za kuhališče

Po izbiri kuhališča lahko nastavite stopnjo moči:

- ▶ Kratak pritisk **+** ali **-**.
 - ▶ Daljši pritisk na **+** (nastavitev preskoči na stopnja moči 5 in 9)
 - ▶ Daljši pritisk na **-** (nastavitev preskoči na stopnja moči 5 in 0)
- Ponovite ta postopek, da po potrebi vklopite dodatna kuhališča.

i Nastavljena stopnja moči je prikazana na posameznem prikazu kuhališča.

5.5.3 Stopnja Power kuhališč

Ob aktivaciji stopnje Power je za vnaprej kuhališče na voljo največja zmogljivost kuhališča. Po 5 minutah se stopnja Power samodejno preklopi nazaj na stopnja moči 9. Za drugo kuhališče na isti strani se največja moč začasno zmanjša.

i Če za drugo kuhališče izberete preveliko stopnjo moči, se na drugem kuhališču stopnja Power samodejno preklopi nazaj.

Aktiviranje stopnje Power za kuhališče

- ▶ Kratak pritisk **+** pri aktivni stopnji moči 9
- Na prikazovalniku kuhališča se pojavi **P**.

Predčasno deaktiviranje stopnje Power

- ▶ Nastavitev druge stopnje moči

i Na stopnji Power nikoli ne segrevajte olja, maščobe ali podobnega. Zaradi velike moči se lahko dno lonca pregreje.

5.5.4 Prepoznavna lonca

Pri indukcijskih kuhalnih ploščah kuhališče samodejno prepozna velikost kahalne posode in ciljno usmeri energijo le na to površino. Če je na prikazovalniku izmenično prikazano **H** / **L**, indukcijsko kuhališče ne deluje. Možni vzroki so:

- ni kahalne posode,
- neprimerna kahalna posoda,
- premer dna kahalne posode je premajhen.

Če po poteku 10 minut po nastavitvi stopnje moči ni zaznan noben lonec, se bo kuhališče samodejno izklopilo.

i Pri indukcijski kahalni plošči se ne zanašajte na prepoznavo lonca, temveč po uporabi vedno izklopite napravo.

5.5.5 Izklop kuhališča

- ▶ Izbira kuhališča
 - ▶ Nastavitev stopnje moči 0
- ali
- ▶ Daljši pritisk na **-**.
- ali
- ▶ Daljši pritisk na prikazovalnik kuhališča

5.6 Varnostne naprave

5.6.1 Varovalni zaklep za otroke

Varovalni zaklep za otroke preprečuje nenameren ali nepooblaščen vklop naprav. Če je varovalni zaklep za otroke aktiven, na polju za upravljanje sveti gumb za zaklepanje **🔒**.

Aktivacija varovalnega zaklepa za otroke

- ▶ Daljši pritisk na gumb za zaklepanje **🔒**.

- Varovalni zaklep za otroke je aktiven in prikazi so prikazani zatemnjeno.

Deaktivacija varovalnega zaklepa za otroke

- ▶ Daljši pritisk na gumb za zaklepanje **🔒**.

Trajno aktiviranje/deaktiviranje varovalnega zaklepa za otroke

(glejte "6.2 Točka menija C: Varovalni zaklep za otroke")

5.6.2 Zapora za čiščenje

Zapora za čiščenje zaklene polje za upravljanje za 10 sekund.

Aktiviranje zapore za čiščenje

- ▶ Kratak pritisk gumba za čiščenje **🧼**.
- Zažene se časovnik na prikazovalniku ventilatorja.

Predčasno deaktiviranje zapore za čiščenje

- ▶ Daljši pritisk gumba za čiščenje **🧼**.

5.6.3 Prikazovalnik preostale toplote

Če je kuhališče po izklopu še vroče, se prikaže H.

- ▶ Ne dotikajte se vročih kuhališč.
- ▶ Na vročo kuhališče ne odlagajte nobenih predmetov.

Po zadostnem času ohlajanja (temperatura < 55 °C), prikazovalnik ugasne.

5.6.4 Varnostni izklop

Odvod pare

Odvod kahalne plošče se po 120 minutah brez vnosa oz. spremembe stopnje moči preklopi v samodejni način.

Kuhalne plošče

Vsako kuhališče se po vnaprej določenem času obratovanja brez spremembe stopnje moči samodejno izklopi. Trajanje do varnostnega izklopa se lahko nastavi v meniju za stranke.

Stopnja moči	Varnostni izklop po ur.:min.		
	Stopnja 1	Stopnja 2	Stopnja 3
1	12:00	08:24	06:00
2	10:00	06:24	04:00
3	09:00	05:12	02:30
4	08:00	04:12	02:00
5	06:00	03:18	01:30
6	04:00	02:12	01:00
7	04:00	02:12	01:00
8	03:00	01:48	0:45
9	02:00	01:18	0:30
P	0:05	0:05	0:05

Tab. 5.2 Varnostni izklop pri stopnjah moči

5.6.5 Zaščita pred pregrevanjem

Če se kuhališče pregreje, se moč samodejno zmanjša oziroma se naprava popolnoma izklopi. Zaščita pred pregrevanjem se sproži, ko:

- Se segreva kahalna posoda brez vsebine.
- Se segreva olje ali maščoba pri visoki stopnji moči.

• se po izpadu električne energije kuhališče ponovno vklopi.
Zaščita pred pregrevanjem sproži enega izmed naslednjih ukrepov:

- Aktivirana stopnja Power se ponastavi.
- Stopnje Power ni več mogoče aktivirati.
- Nastavljena stopnja moči se zmanjša.
- Kuhalna plošča se popolnoma izklopi.

Po zadostnem času ohlajanja se lahko kuhalna plošča ponovno uporablja s polno močjo.

6 Meni za stranke

Priklic menija za stranke

Pogoj: Naprava je vključena, vsa kuhališča in odvod pare so neaktivni in preostala toplota ni na voljo.

► Daljši pritisk na prikazovalnik ventilatorja.

Navigacija po meniju za stranke

Za preklop na naslednjo točko menija:

► Pritisk na prikazovalnik ventilatorja.

- Izvedene nastavitve se pri prehodu na drugo točko menija ali pri izhodu iz menija samodejno prevzamejo.

Izhod iz menija za stranke

► Daljši pritisk na prikazovalnik ventilatorja.
ali

► Daljši pritisk gumba za vklop/izklop 


- Meni se izklopi in naprava se izklopi.


Pregled menija za stranke


Točka menija/opis/izbira	Tovarniška nastavitvev
L Glasnost zvočnih signalov (0 - 9)	2
C Varovalni zaklep za otroke (vklop/izklop)	Izklop
F Prikaz stanja filtra (Ponastavitev prikazovalnika za servis filtra)	
n Trajanje avtomatike za nadaljnje kuhanje (20, 30, 40 30 min min.)	
r Hitrost odziva območij na dotik (1 počasi, 2 srednje, 2 3 hitro)	
S Različica programske/strojne opreme	
o Varnostni izklop (1 dolg, 2 srednji, 3 kratek)	2
0 Vrnitev na tovarniške nastavitve	

Tab. 6.1 Pregled menija za stranke

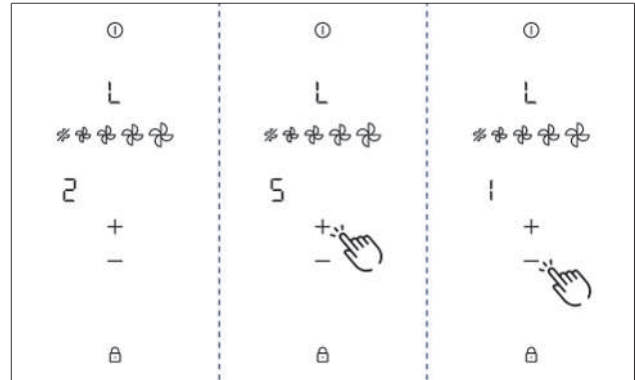
6.1 Točka menija L: Glasnost zvočnih signalov

 Glasnost zvočnih signalov, povezanih z varnostjo, je vedno 100 %.

 Zvočnega signala za gumb za vklop/izklop ni mogoče deaktivirati.

 Po priklicu točke menija se prikaže trenutno nastavljena glasnost.

Na voljo so različne stopnje glasnosti zvočnega signala. Glasnost zvočnih signalov, povezanih z varnostjo, pri tem ostane nespremenjena.



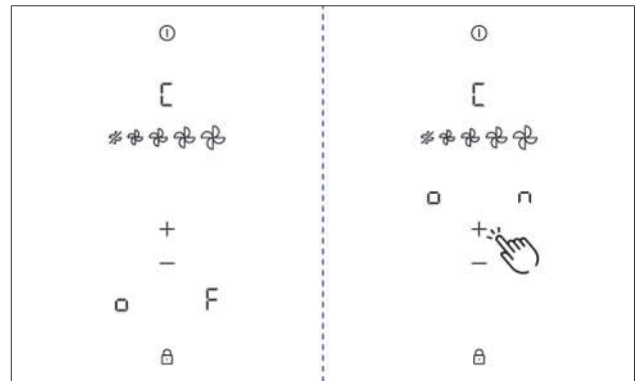
Sl. 6.1 Točka menija L: Glasnost zvočnih signalov

6.2 Točka menija C: Varovalni zaklep za otroke

Varovalni zaklep za otroke lahko trajno aktivirate ali deaktivirate.

► Pritisk na  za aktivacijo.

► Pritisk na  za deaktivacijo.



Sl. 6.2 Točka menija C: Varovalni zaklep za otroke

6.3 Točka menija F: Prikazovalnik za servis filtra

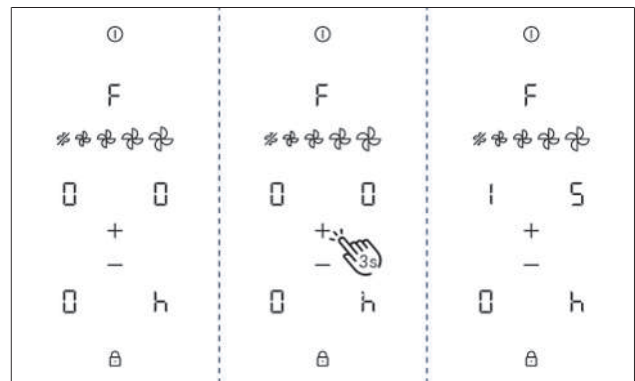
V točki menija se prikaže preostala življenjska doba filtra.

Ponastavitev življenjske dobe filtra

► Daljši pritisk na .

- Stanje filtra se ponastavi na 100 %.

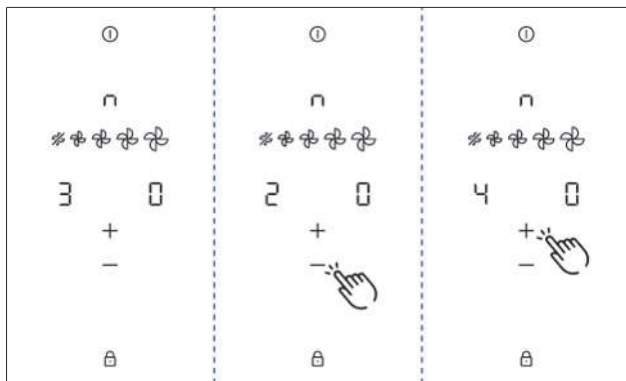
- Prikazovalnik za servis filtra F se pri vklopu ne prikaže več.



Sl. 6.3 Točka menija F: Servis filtra

6.4 Točka menija n: Čas nadaljnjega delovanja

Na voljo so 3 časi:
20 minut/30 minut/40 minut

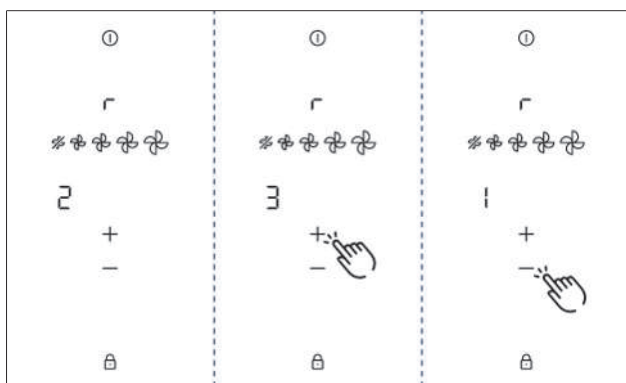


Sl. 6.4 Točka menija n: Čas nadaljnjega delovanja

6.5 Točka menija r: Hitrost odzivnosti

► Izberite želeno hitrost odzivnosti.

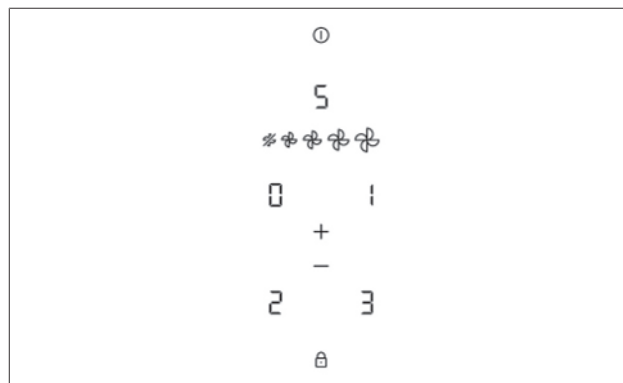
- Hitrost odzivnosti 1: počasi
- Hitrost odzivnosti 2: zmerno
- Hitrost odzivnosti 3: hitro



Sl. 6.5 Točka menija r: Hitrost odzivnosti

6.6 Točka menija S: Prikaz programske/strojne opreme

Različica programske/strojne opreme je prikazana prek 4 prikazovalnikov kuhališč.

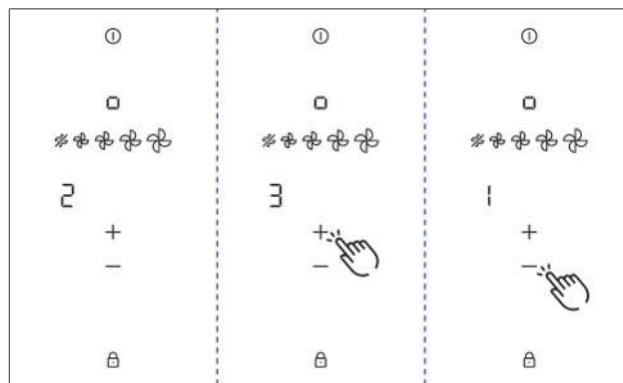


Sl. 6.6 Točka menija S: Prikaz programske/strojne opreme

6.7 Točka menija o: Varnostni izklop

Izberete lahko časovni razpon (stopnja) do samodejnega varnostnega izklopa kuhališč.

- Stopnja 1: dolg časovni razpon do varnostnega izklopa
- Stopnja 2: srednji časovni razpon do varnostnega izklopa (tovarniška nastavitve)
- Stopnja 3: kratek časovni razpon do varnostnega izklopa




Sl. 6.7 Točka menija o: Varnostni izklop

6.8 Točka menija 0: Tovarniške nastavitve

i S točko menija 0 lahko vse nastavitve v meniju za stranke vrnete na tovarniške nastavitve.

Vrnitev na tovarniške nastavitve (ponastavitev)

- Daljši pritisk na  na zadnjem levem prikazovalniku kuhalne plošče.
- Po zaključeni ponastavitvi se naprava izklopi.

7 Čiščenje in vzdrževanje

- ▶ Upoštevajte vsa opozorila in varnostne napotke (glejte "2 Varnost").
- ▶ Prepričajte se, da sta za čiščenje in vzdrževanje kuhalna plošča in odvod pare popolnoma izklopljena in ohlajena, da se ne poškodujete.
- ▶ Držite se naslednjih ciklov čiščenja in vzdrževanja:

Komponenta	Cikli čiščenja in vzdrževanja
Polje za upravljanje	takoj, ko se umaže
Kuhalna plošča	takoj, ko se umaže
Odvod pare	tedensko
Rešetka odvoda pare in maščobni filter iz nerjavnega jekla	Po vsakem kuhanju mastnih jedi; vendar vsaj tedensko. Pri prikazovalniku za servis filtra F
Ohišje zračnega kanala	Vsakih 6 mesecev ali pri menjavi filtra z ogljem
Filter z aktivnim ogljem	Zamenjajte, če opazite vonjave, pri slabši učinkovitosti odvoda zraka ali pri prikazovalniku za servis filtra F

Tab. 7.1 Cikli čiščenja

- i** Načrtovano čiščenje in vzdrževanje zagotovi dolgo življenjsko dobo in optimalno delovanje.

7.1 Čistilna sredstva

- ▶ Ne uporabljajte kemično agresivnih čistil, ki vsebujejo kislino ali lug (npr. pršilo za pečico).
- ▶ Pazite na to, da čistilno sredstvo na noben način ne vsebuje peska, sode, kisline, luga ali kloridov.
- ▶ Nikoli ne uporabljajte parnih čistilnikov, trdih gobic ali abrazivnih sredstev.

- i** Zaradi agresivnih čistilnih sredstev in abrazivnih spodnjih delov loncev se poškoduje površina in nastanejo temni madeži.

7.2 Vzdrževanje

- ▶ Kuhalne plošče nikoli ne uporabljajte kot delovno površino ali odlagalno površino.
- ▶ Kuhalne posode ne vlecite ali potiskajte po kuhalni plošči.

Spremembe barve in bleščeče površine niso znak poškodb na kuhalni plošči. To ne vpliva na delovanje kuhalne plošče ali na stabilnost steklokeramike.

Spremembe barve na kuhalni plošči nastanejo zaradi neodstranjenih in prežganih ostankov.

Bleščeče površine nastanejo zaradi abrazije dna lonca, še posebej pri uporabi kuhalne posode iz mehkih materialov ali zaradi neprimernih čistilnih sredstev. Kuhalno posodo vedno dvignite (ne vlecite), da preprečite praske in abrazijo na površini naprave. Zelo težko jih je odstraniti.

7.3 Čiščenje kuhalne plošče

- i** Za čiščenje kuhalne plošče potrebujete posebno strgalo za čiščenje steklokeramičnih površin in primerna čistilna sredstva.

Načrtovano čiščenje

- ▶ S pomočjo strgala za čiščenje steklokeramičnih površin iz kuhalne plošče odstranite vso večjo umazanijo in ostanke hrane.
- ▶ Čistilno sredstvo nanesite na mrzlo kuhalno ploščo.
- ▶ Čistilno sredstvo porazdelite s kuhinjskim papirjem ali čisto krpo.
- ▶ Kuhalno ploščo obrišite z mokro krpo.
- ▶ Kuhalno ploščo zdrgnite do suhega s čisto krpo.

Trdovratna umazanija

- ▶ Trdovratno umazanijo in madeže (vodni kamen, svetleči madeži biserne barve) odstranite s čistilnimi sredstvi, ko je kuhalna plošča še vroča.
- ▶ Hrano, ki je prekipela iz posode omečajte z mokro krpo.
- ▶ Ostanke umazanije odstranite s strgalom za čiščenje steklokeramičnih površin.

Površinsko čiščenje med delovanjem

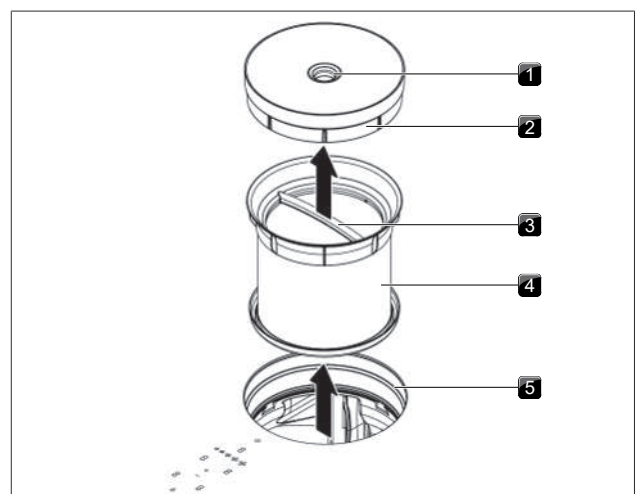
- ▶ Zrna, drobtine ali podobne ostanke jedi vedno odstranite takoj, da preprečite praske na površini.
- ▶ Stopljene ostanke iz plastike, aluminijaste folije, sladkorja oz. sladkih jedi iz vročega kuhališča takoj odstranite s strgalom za čiščenje steklokeramičnih površin, tako preprečite, da bi se prismodili.

7.4 Čiščenje odvoda pare

- ▶ Površine sistema za odvod čistite z mehko, vlažno krpo, pomivalnim sredstvom ali blagim čistilom za steklo.
- ▶ Posušeno umazanijo zmečajte z vlažno krpo (ne praskajte!).

7.4.1 Čiščenje rešetke odvoda pare in maščobnega filtra iz nerjavnega jekla

- i** Rešetka odvoda pare in maščobni filter iz nerjavnega jekla absorbirata mastne delce kuhalne pare.



Sl. 7.1 Odstranitev komponent

- [1] Dostopna odprtina
- [2] Rešetka odvoda pare
- [3] Ročaj
- [4] Maščobni filter iz nerjavnega jekla
- [5] Odprtina za dovod zraka

Ročno čiščenje

- ▶ Uporabljajte razmaščevalna čistilna sredstva.
- ▶ Sestavne komponente sperite z vročo vodo.
- ▶ Sestavne komponente očistite z mehko krtačo.
- ▶ Po čiščenju komponente dobro sperite s čisto vodo.

Čiščenje v pomivalnem stroju

- ▶ Komponente postavite v pomivalni stroj tako, da se ne more nabirati stoječa voda.
- ▶ Izberite program pomivanja, pri največ 65 °C.

i Če maščobnega filtra iz nerjavnega jekla ne morete več popolnoma sčistiti, morate maščobni filter iz nerjavnega jekla zamenjati. (glejte "11 Garancija, tehnični servis, nadomestni deli in pribor").

i V napravo vstavite le suhe in čiste komponente.

7.4.2 Odstranjevanje tekočin v napravi

i Tekočine, ki tečejo skozi odprtino za dovod zraka v napravo, prestrežeta maščobni filter iz nerjavnega jekla (do 150 ml) in ohišje zračnega kanala.

Sledite tem navodilom:

- ▶ Izvlecite rešetko odvoda pare in maščobni filter iz nerjavnega jekla.
- ▶ Izpraznite maščobni filter iz nerjavnega jekla.
- ▶ Preverite, ali so se na dnu ohišja zračnega kanala nabrale tekočine.
- ▶ Iz ohišja zračnega kanala odstranite tekočine.
- ▶ Za sušenje filtra z ogljem in delov kanala vklopite odvod pare z vsaj stopnjo moči 2.
- Po 120 minutah se odvod pare samodejno izklopi in vklopi se avtomatika za nadaljnje kuhanje.

7.5 Čiščenje ohišja zračnega kanala

Ohišje zračnega kanala se nahaja na spodnji strani kuhalne plošče v spodnji omarici. Na površini ohišja zračnega kanala se lahko nalagajo mastni delci in ostanki vodnega kamna.

Odpiranje ohišja zračnega kanala

- ▶ Izvlecite rešetko odvoda pare in maščobni filter iz nerjavnega jekla.
- ▶ Odstranite loputo za zamenjavo filtra.
- ▶ Odprite 6 zapahov, ki so vsestransko nameščeni.
- ▶ Snemite dno ohišja.
- ▶ Ohišje zračnega kanala in dno ohišja očistite z blagim čistilnim sredstvom.

Zapiranje ohišja zračnega kanala

- ▶ Dno ohišja namestite s pomočjo 3 vsestransko razvrščenih zatičev za centriranje.
- ▶ Dno ohišja potisnite navzgor v tesnilni utor.
- ▶ Zaprite 6 zapahov.
- ▶ Preverite ali je dno ohišja trdno pritrjeno.
- ▶ Vstavite loputo za zamenjavo filtra.

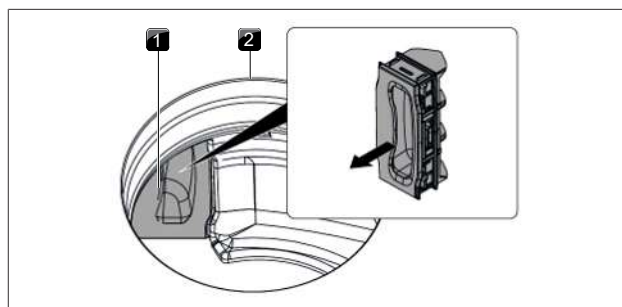
- ▶ Preverite ali je loputa za zamenjavo filtra trdno pritrjena.
- ▶ Vstavite maščobni filter iz nerjavnega jekla in rešetko odvoda pare.

7.6 Zamenjava filtra z ogljem

i Filter z aktivnim ogljem je treba zamenjati, ko prikazovalnik ventilatorja prikazuje F (prikazovalnik za servis filtra). Filter lahko dobite pri svojem specializiranem trgovcu ali pa v trgovini BORA Shop prek spletne strani shop.bora.com.

Odstranjevanje filtra z ogljem

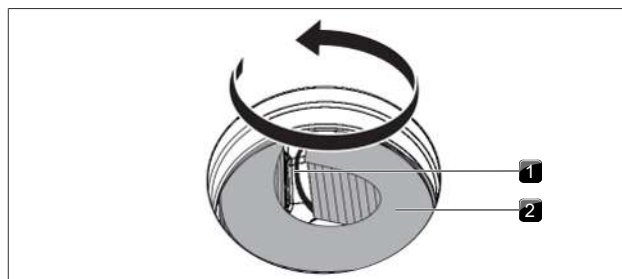
- ▶ Izvlecite rešetko odvoda pare in maščobni filter iz nerjavnega jekla.
- ▶ V notranjosti odprtine za dovod zraka iz odprtine ohišja filtra odstranite loputo za zamenjavo filtra.



Sl. 7.2 Odstranitev lopute za zamenjavo filtra

- [1] Loputa za zamenjavo filtra
- [2] Odprtina za dovod zraka

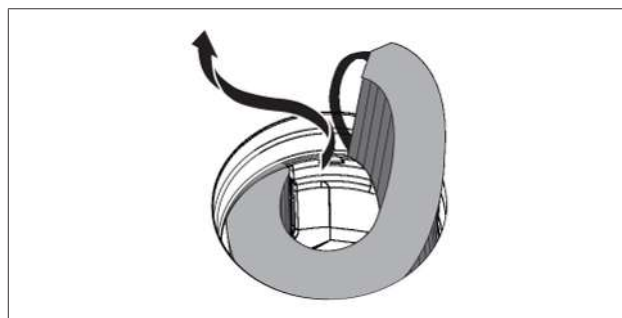
- ▶ Primate filter z ogljem za zanko ročaja in ga čim bolj izvlecite.



Sl. 7.3 Odstranjevanje filtra z ogljem iz ohišja filtra z vrtenjem

- [1] Zanka ročaja
- [2] Filter z ogljem

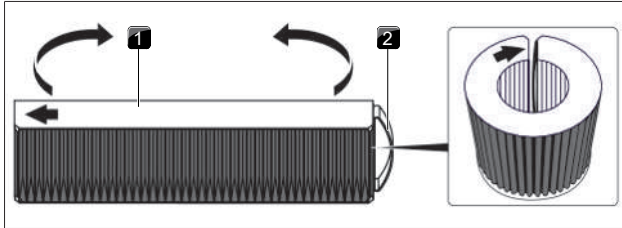
- ▶ Filter z ogljem potegnite navzgor in ga z vrtenjem odstranite iz odprtine za dovod zraka.



Sl. 7.4 Odstranitev filtra z ogljem iz odprtine za dovod zraka

Namestitev filtra z ogljem

- ▶ Odstranite embalažo.
- ▶ Filter z ogljem pravilno poravnajte v skladu z natisnjenimi simboli (puščica levo, zanka ročaja desno, TOP = zgoraj).
- ▶ Primite filter z ogljem na obeh koncih.
- ▶ Filter z ogljem upognite, da dosežete valjasto obliko.



Sl. 7.5 Filter z ogljem

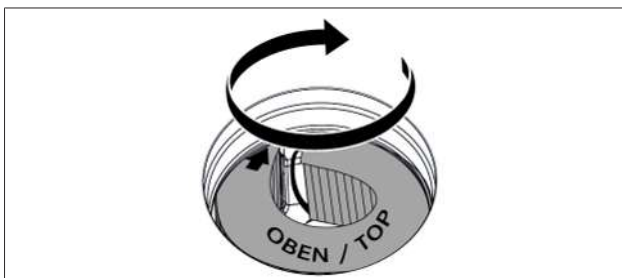
- [1] Zgornja stran filtra z ogljem
- [2] Zanka ročaja

- ▶ Filter z ogljem rahlo nagnite in ga vstavite v odprtino za dovod zraka.



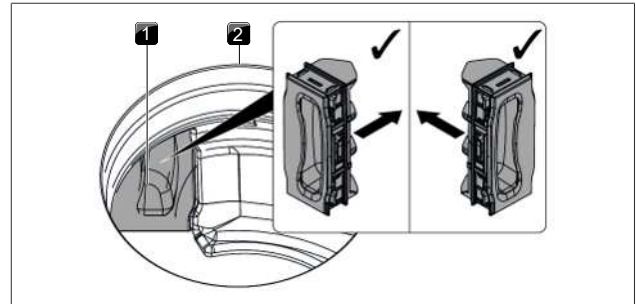
Sl. 7.6 Vstavljanje filtra z ogljem v odprtino za odvod zraka

- ▶ Levi konec filtra vstavite v odprtino ohišja filtra.
- ▶ Filter z ogljem do konca potisnite v ohišje filtra (v ta namen se lahko z enim prstom dotaknete lamel in filter postopoma potisnete v ohišje).
- Končni položaj filtra z ogljem je dosežen, ko je filter povsem potisnjen v ohišje filtra.



Sl. 7.7 Namestitev filtra z ogljem v končni položaj

- ▶ Ponovno vstavite loputo za zamenjavo filtra in preverite, ali je pravilno nameščena.



Sl. 7.8 Vstavljanje lopute za zamenjavo filtra





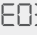

- [1] Loputa za zamenjavo filtra
- [2] Odprtina za dovod zraka

- ▶ Vstavite maščobni filter iz nerjavnega jekla in rešetko odvoda pare.
- ▶ Ponastavite prikazovalnik za servis filtra (Točka menija 3: Prikaz stanja filtra in ponastavitev prikazovalnika za servis filtra).

8 Odprava napak

i Motnje in napake lahko pogosto odpravite sami. S tem prihranite čas in stroške, saj vam ni treba poklicati podpore za stranke.

► Upoštevajte vsa opozorila in varnostne napotke (glejte "2 Varnost").

Situacija uporabe	Vzrok	Pomoč
Naprave ni mogoče vklopiti.	Varovalka/prekinjevalec električnega tokokroga je okvarjen/-a.	Zamenjajte varovalko. Ponovno vklopite prekinjevalec električnega tokokroga.
	Varovalka/prekinjevalec električnega tokokroga se večkrat sproži	BORA Stopite v stik s servisno ekipo.
	Napajalna povezava je prekinjena.	Napajalno povezavo naj preveri električar.
Nastajanje vonjav pri delovanju nove naprave	normalen pojav pri novih napravah	Vonjave se prenehajo pojavljati po nekaj urah delovanja
Prikazovalnih kahalnega polja prikazuje  .	Ni kahalne posode ali je le-ta neprimerna.	Uporabite primerno kahalno posodo ustrezne velikosti (glejte »Opis naprave«).
Gumb za zaklepanje je osvetljen  .	Aktiviran varovalni zaklep za otroke	Deaktivacija varovalnega zaklepa za otroke
Kuhališče/kuhalna plošča se samodejno izklopi	Presežen je bil maksimalni čas delovanja za kuhališče.	Ponovno začnite uporabljati kuhališče.
Predčasna prekinitev stopnje Power	Sprožila se je zaščita pred pregrevanjem	Zaščita pred pregrevanjem
Hladilni ventilator kahalne plošče po izklopu še nekaj časa deluje	Hladilni ventilator deluje dokler se kahalna plošča ne ohladi	Počakajte, da se hladilni ventilator samodejno izklopi
Zmanjšana učinkovitost odvoda zraka odvoda pare	Maščobni filter je močno umazan.	Očistite ali zamenjajte maščobni filter
	Filter z ogljem je močno umazan (le pri obtočnem zraku)	Zamenjava filtra z ogljem
	Predmet v ohišju zračnega kanala (npr. krpa za čiščenje)	Odstranite predmet
Prikazan je 	Uporabite kontaktno stikalo okna za ločevanje faz	Odprite okno
	Ventilator je pokvarjen ali pa se je zrahljala povezava kanala.	BORA Stopite v stik s servisno ekipo
 je prikazan	Sprožila se je zaščita pred pregrevanjem	Zaščita pred pregrevanjem
 je prikazan	Predmet na polju za upravljanje	Odstranite predmet s polja za upravljanje
	Polje za upravljanje je umazano	Očistite polje za upravljanje
Prikazan je  (samo pri obtočnem zraku)	Dosežena je življenjska doba filtra z ogljem (filtra z aktivnim ogljem).	Vstavite nov filter z ogljem (glejte "7.6 Zamenjava filtra z ogljem").

Tab. 8.1 Odprava motenj

Motnje in napake, ki niso opisane:

- Izklopite napravo.
- Stopite v stik s Servisna ekipa BORA: (glejte "11 Garancija, tehnični servis, nadomestni deli in pribor") in navedite številko napake in tip naprave.

9 Montaža

- Upoštevajte vsa opozorila in varnostne napotke (glejte "2 Varnost").

9.1 Splošni napotki za montažo

- i** Naprave ne smete montirati nad hladilne naprave, pomivalne stroje, štedilnike, pečice ter pralne ali sušilne naprave.
- i** Nosilne površine delovnih plošč in zaključnih stenskih letev mora biti sestavljena iz toplotno odpornega materiala (do prib. 100 °C).
- i** Izreze delovnih plošč je potrebno zatesniti s primernimi sredstvi proti vlagi in po potrebi narediti toplotno izolacijo.
- i** Vgrajen odvod pare se ne sme uporabljati z drugimi kuhalnimi ploščami.
- i** Za trajno ohranjanje učinkovitosti in da bi preprečili pregrevanje, je treba poskrbeti za zadostno prezračevanje pod kuhalnimi ploščami.
- i** Če je pod napravami načrtovana zaščita kabla (vmesno dno), ne sme ovirati zadostnega dovajanja zraka.

9.2 Obseg dobave

Obseg dobave	Število
Kuhalna plošča z vgrajenim odvodom pare	1
Rešetka odvoda pare	1
Maščobni filter iz nerjavnega jekla	1
Navodila za uporabo in montažo	1
Montažne sponke	4
Trak za tesnjenje	1
Komplet plošč za izravnavo višine	1
Vrečka z različnimi majhnimi deli za montažo	1
Filter z ogljem (filter z aktivnim ogljem)	1
Šablona za izrez zadnje strani	1
Napeljava omrežnega priključka	1

Tab. 9.1 Obseg dobave

9.3 Orodje in pripomočki

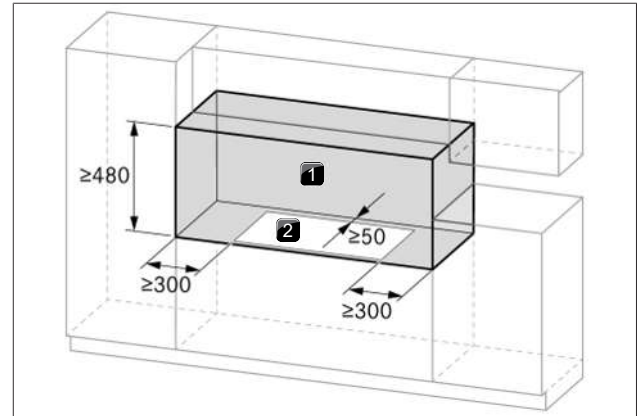
Za pravilno montažo naprave med drugim potrebujete naslednje orodje:

- Vbodna ali ročna žaga
- Izvijač/imbus ključ (Torx) 20
- Črna silikonska tesnilna masa, ki je odporna na toploto
- Šablona za izrez hrbtišča

9.4 Pogoji montaže

9.4.1 Razdalje za namestitvev

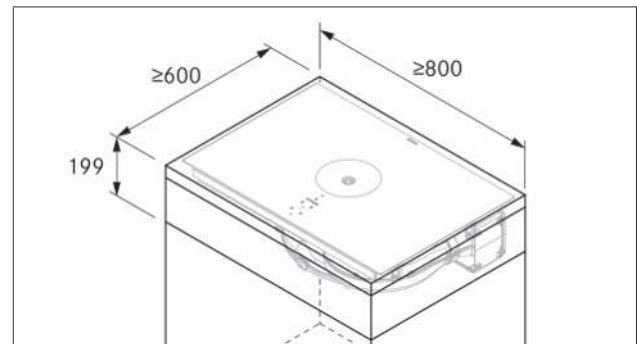
- Ohranite zahtevani prostor okoli izreza delovne plošče.



Sl. 9.1 Zahtevani prostor

- [1] Zahtevani prostor
[2] Izrez delovne plošče

9.4.2 Najmanjše dimenzije pohištv



Sl. 9.2 Najmanjše dimenzije pohištv

9.4.3 Napotki za kuhinjsko pohištvo

- Na območju izreza delovne plošče umaknite morebitne prečke na pohištvo.
- Pri tankih delovnih ploščah je treba upoštevati zadostno togo oporo na korpusu.
- Predali oz. police v spodnji omarici morajo biti odstranljivi.
- Glede na situacijo namestitve je treba skrajšati vstavke vstavljene spodnje omarice.

Če je načrtovano vmesno dno (zaščita kabla), je treba upoštevati naslednje:

- Vmesno dno mora biti za namene vzdrževalnih del odstranljivo od spodaj.
- Za zadostno prezračevanje kuhalne plošče je treba upoštevati minimalno razdaljo 15 mm od spodnjega roba kuhalne plošče.

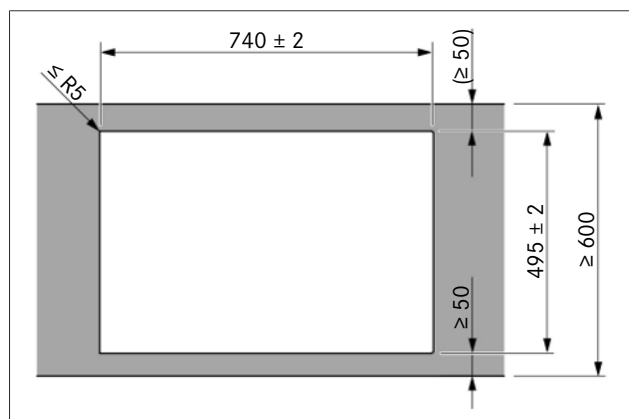
9.5 Izrez delovne plošče

- i** Najmanjša dimenzija 50 mm od sprednjega roba delovne plošče do izreza delovne plošče je priporočilo podjetja BORA.

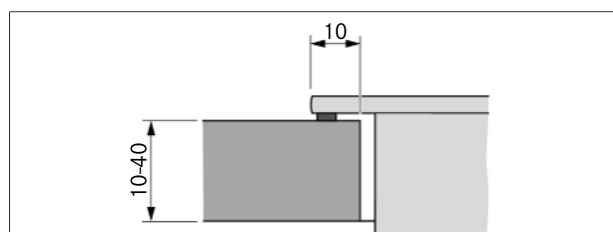
- Izrez delovne plošče naredite tako, da upoštevate navedene dimenzije izreza.
- Pri delovnih ploščah zagotovite pravilno zatesnitev prerezanih površin.
- Upoštevajte napotke proizvajalca delovnih plošč.

9.5.1 Dimenzije izreza

Nasadna montaža

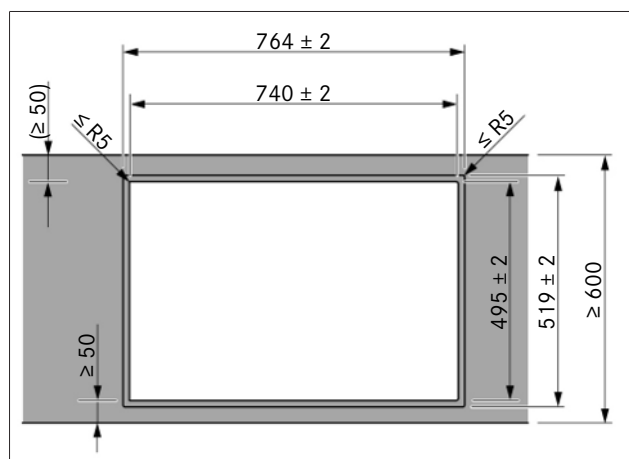


Sl. 9.3 Dimenzije izreza za nasadno montažo

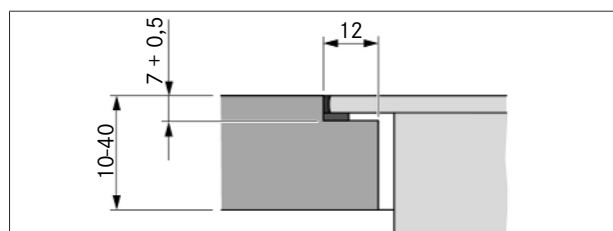


Sl. 9.4 Dimenzije prirobnice za nasadno montažo

Montaža v isti ravnini s površino



Sl. 9.5 Dimenzije izreza za montažo v isti ravnini s površino



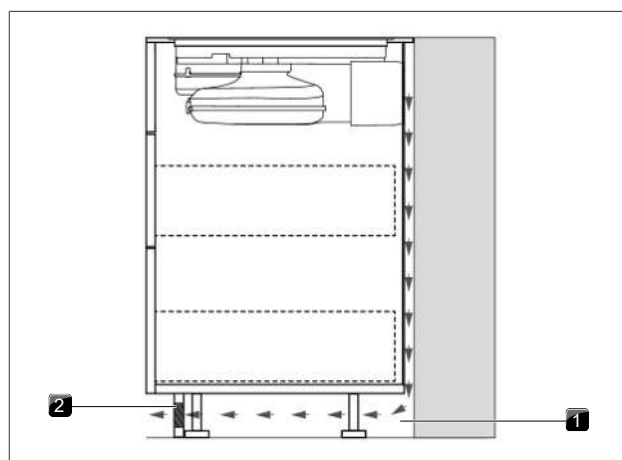
Sl. 9.6 Pregibna mera za montažo v isti ravnini s površino

9.6 Pripravite kuhinjsko pohištvo

9.6.1 Povratni tok obtočnega zraka iz kuhinjskega pohištva

Pri sistemih z obtočnim zrakom mora biti v kuhinjskem pohištvo na voljo odprtina za povratni tok, da se lahko očiščen obtočni zrak iz kuhinjskega pohištva odvaja v prostor. Odprtino za povratni tok je možno vzpostaviti prek skrajšane zaslonke podstavka. Prav tako lahko uporabimo letev podstavka, ki ima ustrezen prečni prerez odprtine.

- ▶ Skrajšajte višino zaslonke podstavka, ali v podstavek vrežite ustrezne odprtine.
- ▶ Prerez odprtine za povratni tok mora biti $\geq 500 \text{ cm}^2$ na odvod pare.



Sl. 9.7 Odprtina za povratni tok v območju vtiča

- [1] Odprtina za povratni tok v zaslonki podstavka $\geq 500 \text{ cm}^2$
- [2] Povratni obtočni zrak

9.6.2 Različice montaže (A in B) za naprave z obtočnim zrakom

Za naprave z obtočnim zrakom sta na voljo 2 različici montaže:

A: Spodnja omarica s stalno zadnjo stranjo

Obtočni zrak se skozi priključek zadnje strani ogljenega filtra odvaja neposredno za zadnjo steno korpusa. Skozi odprtino za povratni tok se obtočni zrak odvaja nazaj v prostor.

To za montažo pomeni naslednje:

- Vmesno dno pod kuhhalno ploščo ni potrebno.
- Predviden mora biti izrez zadnje stene korpusa.

B: Spodnja omarica z vmesnim dnom pod kuhhalno ploščo

Obtočni zrak piha v prostor med delovno ploščo in vmesnim dnom (brez priključka zadnje strani ogljenega filtra). Obtočni zrak je napeljan za zadnjo steno korpusa in se skozi odprtino za povratni tok odvaja nazaj v prostor.

To za montažo pomeni naslednje:

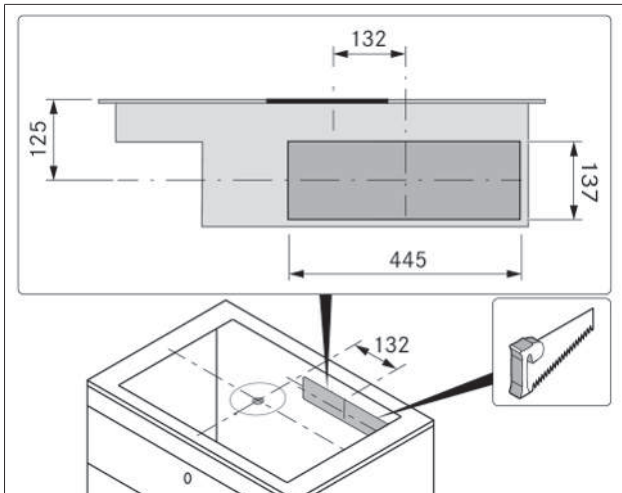
- Vmesno dno pod kuhhalno ploščo je potrebno.
- Izrez zadnje stene korpusa ne rabi biti predviden.

9.6.3 Priprava kuhinjskega pohištva za različico montaže A

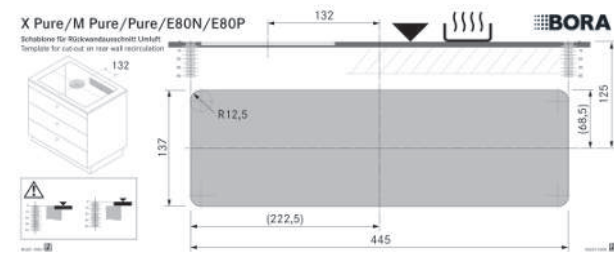
- Spodnja omarica mora imeti stalno zadnjo stran zato, da se povratni obtočni zrak ne odvaja v sprednji prostor korpusa.
- Predviden mora biti izrez zadnje strani.
- Za odprtino za povratni tok je treba upoštevati najmanjšo razdaljo, ki znaša 25 mm med zadnjo steno korpusa in sosednjim kosom pohištva ali steno sobe.
- Vmesno dno pod kuhhalno ploščo ni potrebno.

Prilagodite zadnjo stran pohištva

- ▶ Zadnjo stran prilagodite v skladu z zahtevanimi dimenzije vgradnje.
- ▶ Po potrebi prestavite zadnjo stran.
- ▶ Po potrebi povišajte zadnjo stran, da bo korpus zaprt na sprednji strani.
- ▶ Poravnajte šablono na zadnji strani pohištva v skladu z oznakami in navedbami.
- ▶ Narišite izrez zadnje strani.
- ▶ Izžagajte izrez zadnje strani.



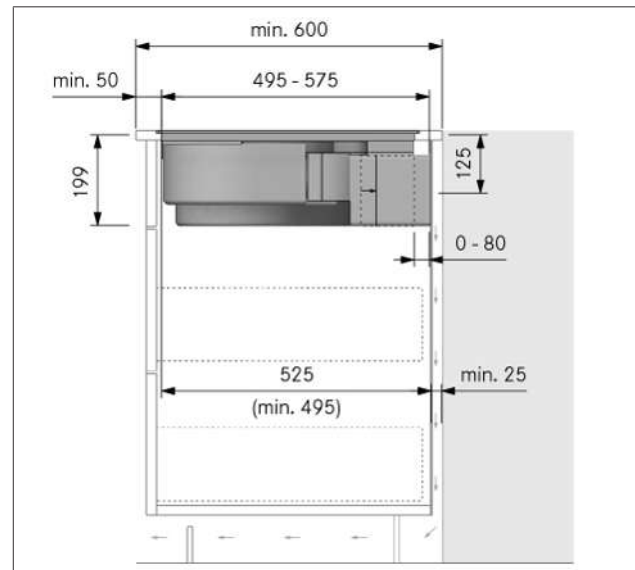
Sl. 9.8 Izrez hrbtišča



Sl. 9.9 Šablona za izrez hrbtišča

- i** Med pozicioniranjem šablone upoštevajte montažo v isti ravnini s površino in nasadno montažo. 125 mm od zgorjnjega roba kuhhalne ploščice do sredine izreza.

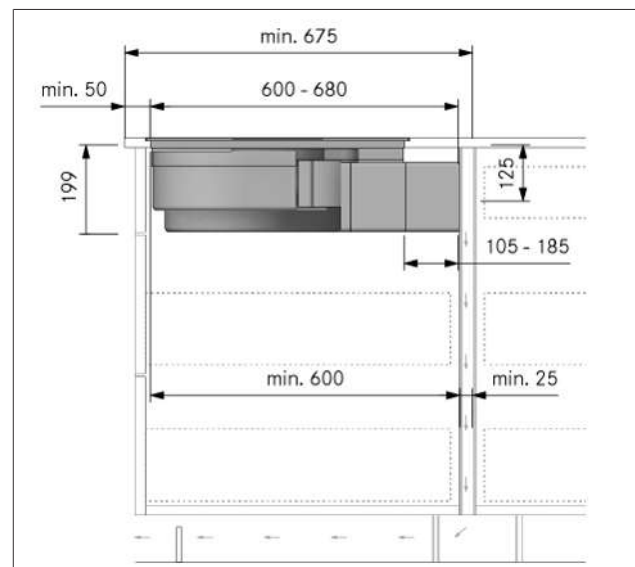
9.6.4 Dimenzije vgradnje različice montaže A



Sl. 9.10 Dimenzije vgradnje pri obtočnem zraku, različica montaže A

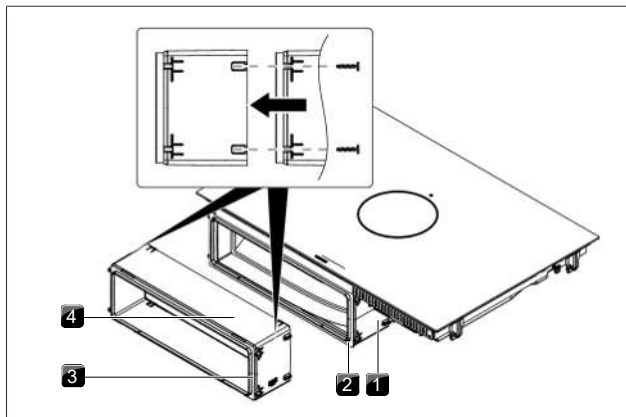
9.6.5 Podaljšanje teleskopskega podaljška ogljenega filtra

S teleskopskim podaljškom se vzpostavi povezava z zadnjo steno korpusa. Razdaljo med kuhhalno ploščo in zadnjo steno korpusa (najv. 80 mm) je možno fleksibilno premostiti. Od globine delovne ploščice 675 mm je treba v različici montaže A teleskopski podaljšek podaljšati (+ največ 105 mm) z izdelkom dodatne opreme PULBTA.



Sl. 9.11 Dimenzije vgradnje pri različici montaže A z obtočnim zraku, globina delovne ploščice od 675 mm

- ▶ Z lepilnega traku na teleskopskem podaljšku odlepите zaščitno folijo.
- ▶ Podaljšek PULBTA montirajte na teleskopski podaljšek.
- ▶ Z lepilnega traku na teleskopskem podaljšku PULBTA odlepите zaščitno folijo.



Sl. 9.12 Podaljšek teleskopskega podaljška.

- [1] Teleskopski podaljšek
- [2] Lepilni trak
- [3] Lepilni trak
- [4] Podaljšek PULBTA

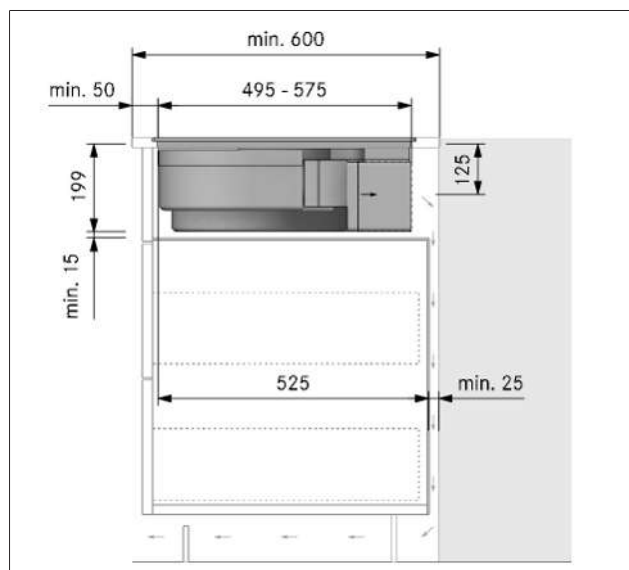
9.6.6 Priprava kuhinjskega pohištva za različico montaže B

- Pod kuhhalno ploščo mora biti predvideno vmesno dno.
- Zadnja stena korpusa mora biti zgoraj poravnana z vmesnim dnom, da se povratni obtočni zrak ne odvaja v sprednji prostor korpusa.
- Za odprtino za povratni tok je treba upoštevati najmanjšo razdaljo, ki znaša 25 mm med zadnjo steno korpusa in sosednjim kosom pohištva ali steno sobe.

Prilagodite zadnjo stran pohištva

- ▶ Zadnjo stran prilagodite v skladu z zahtevanimi dimenzije vgradnje.
- ▶ Po potrebi prestavite zadnjo stran.
- ▶ Višino zadnje strani prilagodite vmesnemu dnu, tako da sta poravnana.

9.6.7 Dimenzije vgradnje različice montaže B

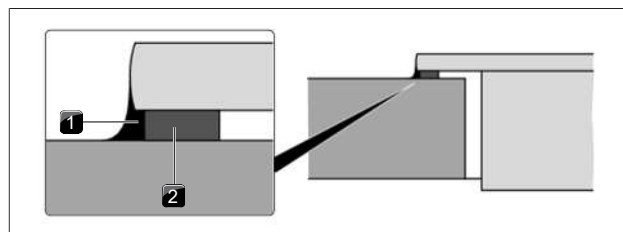


Sl. 9.13 Dimenzije vgradnje pri različici montaže B z obtočnim zrakom, globina delovne plošče 600 mm

9.7 Priprava naprave

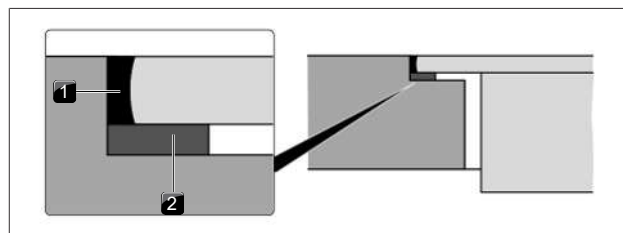
Nanos traka za tesnjenje

- ▶ Pri nasadni montaži prilepite priložen trak za tesnjenje na spodnjo stran kuhhalne plošče.
- ▶ Pri montaži v isti ravnini s površino prilepite trak za tesnjenje na naležne površine v izrezu delovne plošče, tako storite tudi v primeru, če želite kuhhalno ploščo zatesniti s silikonsko maso ali čim podobnim.



Sl. 9.14 Trak za tesnjenje pri nasadni montaži

- [1] Silikonska tesnilna masa
- [2] Trak za tesnjenje

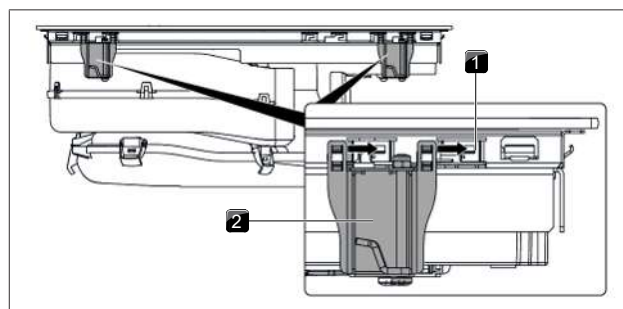


Sl. 9.15 Trak za tesnjenje pri montaži v isti ravnini s površino

- [1] Silikonska tesnilna masa
- [2] Trak za tesnjenje

Namestitev montažnih sponk

- ▶ Na straneh kuhhalne plošče potisnite po 2 montažni sponki do konca v predvidene zadrževalne vložke.

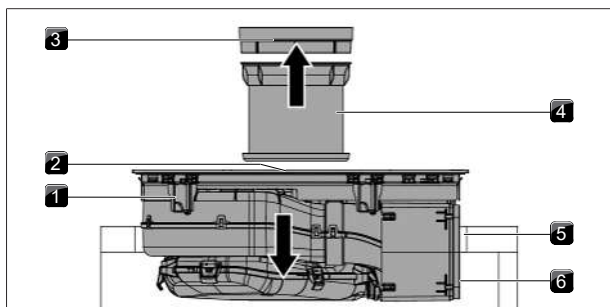


Sl. 9.16 Namestitev montažnih sponk

- [1] Zadrževalni vložki
- [2] Montažne sponke

9.8 Montaža kuhalne plošče

9.8.1 Vstavljanje kuhalne plošče



Sl. 9.17 Sredinsko vstavljanje kuhalne plošče

- [1] Kuhalna plošča
- [2] Odprtina za dovod zraka
- [3] Rešetka odvoda pare
- [4] Maščobni filter iz nerjavnega jekla
- [5] Izrez delovne plošče
- [6] Lepilni trak

- ▶ Pred vstavitvijo odstranite rešetko odvoda pare in maščobni filter iz nerjavnega jekla.
- ▶ Z lepilnega traku na sprednji strani teleskopskega podaljška odlepите zaščitno folijo.
- ▶ Pri vstavljanju uporabite odprtino za dovod zraka kot ročaj.
- ▶ Kuhalno ploščo naravnost vstavite v izrez delovne plošče.
- ▶ Kuhalno ploščo položite v sredino izreza delovne plošče.
- ▶ Kuhalno ploščo natančno naravnajte.

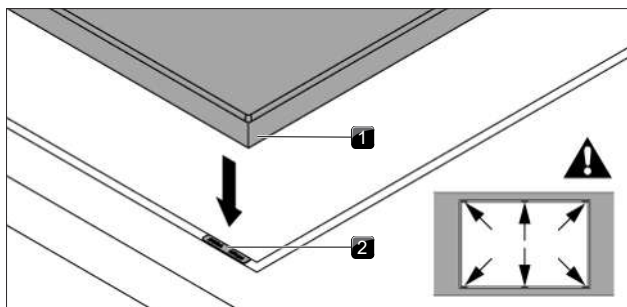
i Pazite na to, da trak za tesnjenje kuhalne plošče pri nasadni montaži lepo sedi na delovni plošči.

i Pazite na to, da trak za tesnjenje pri montaži v isti ravni s površino dobro obdaja kuhalno ploščo.

Plošče za izravnavo višine pri montaži v isti ravni s površino (izbirno)

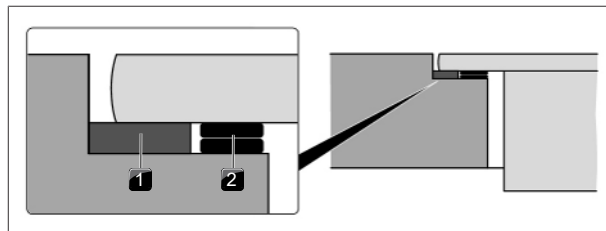
Da preprečite zdrs plošč za izravnavo višine, so te samolepilne.

- ▶ Po potrebi spodaj položite ploščice za izravnavo višine.
- ▶ Ploščica za izravnavo višine namestite zraven traku za tesnjenje.



Sl. 9.18 Namestitev plošč za izravnavo višine

- [1] Kuhalna plošča
- [2] Ploščica za izravnavo višine

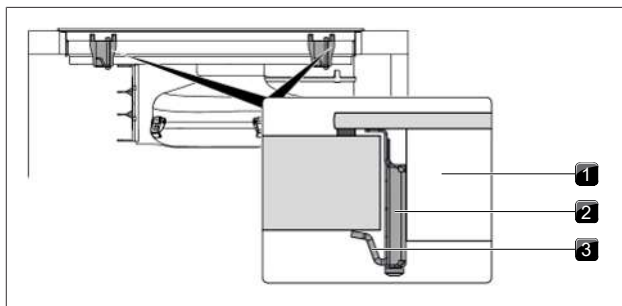


Sl. 9.19 Ploščice za izravnavo višine

- [1] Tesnilni trak
- [2] Ploščica za izravnavo višine

9.8.2 Pritrjevanje kuhalne plošče

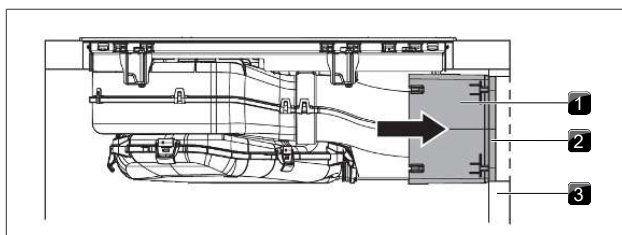
- ▶ Kuhalno ploščo z držalnim kotnikom montažne sponke pritrdite na delovno ploščo.
- ▶ Pritezni navor: najv. 2,2 Nm.



Sl. 9.20 Sredinsko pritrdjevanje kuhalne plošče

- [1] Kuhalna plošča
- [2] Montažna sponka
- [3] Držalni kotnik

9.8.3 Vzpostavitev priključka zadnje strani pri različici montaže A



Sl. 9.21 Priključek zadnje strani

- [1] Teleskopski podaljšek
- [2] Lepilni trak
- [3] Zadnja stena korpusa

- ▶ V ta namen potisnite teleskopski podaljšek tesno ob zadnjo steno korpusa.
- S teleskopskim podaljškom lahko fleksibilno premostite razdaljo do zadnje strani pohištva.
- ▶ Preverite, ali je teleskopski podaljšek prilagojen in poravnani z izrezom na zadnji steni korpusa.
- ▶ Teleskopski podaljšek pritrdite na zadnjo steno korpusa z lepilnim trakom.

9.8.4 Namestitev filtra z ogljem

- i** Glejte poglavje Čiščenje in vzdrževanje, »Menjava filtra z ogljem«

9.9 Vzpostavitev napajalne povezave

- Upoštevajte vsa opozorila in varnostne napotke (glejte "2 Varnost").

- i** Namestitev in montažo lahko izvedete le v skladu z veljavno nacionalno zakonodajo, predpisi in standardi. Delo smejo opraviti le usposobljeno strokovno osebje, ki pozna in upošteva dodatne predpise lokalnega podjetja za oskrbo z električno energijo.

- i** Napeljava omrežnega priključka, ki je vključena v obseg dobave, je primerna samo za 3-fazni priključek.

- i** Povezave preko vtičnih kontaktov (vtič Schuko) niso dovoljene.

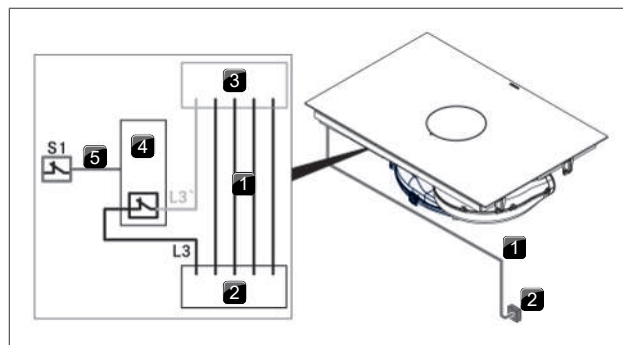
- i** 1-Fazni priključek: Naprava je v skladu z zahtevami IEC 61000-3-12.

- Pred priklopom kuhalne plošče izklopite glavno stikalo/prekinjevalec električnega tokokroga.
- Zavarujte glavno stikalo/prekinjevalec električnega tokokroga pred nepooblaščenim ponovnim vklopom.
- Prepričajte se, da naprava ni pod napetostjo.
- Nato kuhavno ploščo z ustreznim najmanjšim prečnim prerezom, izključno s fiksno povezavo, priključite na napeljavo omrežnega priključka tipa H 05 VV-F.

Priključek	Varovalo	Najmanjši prečni prerez
3-fazni priključek	3 x 16 A	2,5 mm ²
2-fazni priključek	2 x 16 A	2,5 mm ²
1-fazni priključek	1 x 32 A	4 mm ²

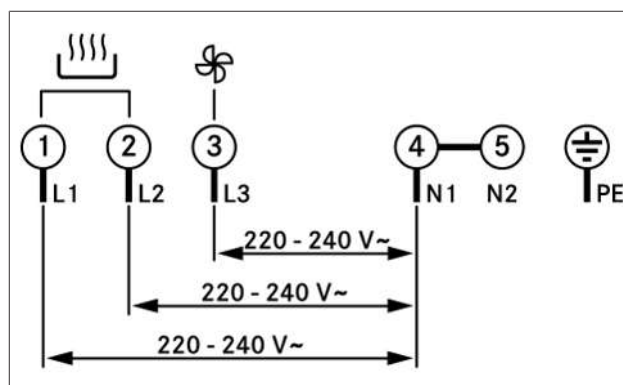
Tab. 9.2 Varovalo in najmanjši prečni prerez

- Napeljavo omrežnega priključka priključite v skladu z ustrezno priključno shemo na omrežni priključek naprave.
- Pri enofaznem ali dvofaznem priključku, povežite njegove kontakte s priključnim mostom.
- Priključno napeljavo pritrdite z razbremenilno objemko.
- Ohišje omrežnega priključka priključite na pokrov omrežnega priključka.
- Napeljite kabel omrežnega priključka vzdolž ušesc za pritrditev s pomočjo kabelskih vezic.
- Pazite na to, da se kabel ne stisne ali poškoduje, in da se ne dotika vročih kuhavnih mest.
- Preverite, ali je montaža pravilno opravljena.

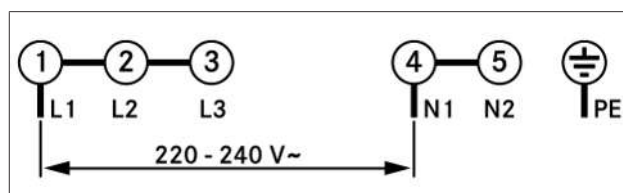


Sl. 9.22 Priključna shema z zunanjim stikalnim kontaktom

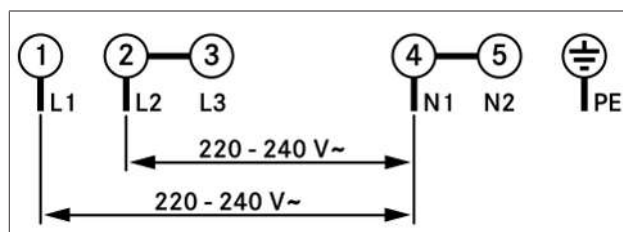
- [1] Napeljava omrežnega priključka
- [2] Omrežni priključek
- [3] Omrežni priključek za napravo
- [4] Preklopni releji
- [5] Preklopna povezava S1 s preklopnimi releji
- [S1] Zunanji stikalni kontakt



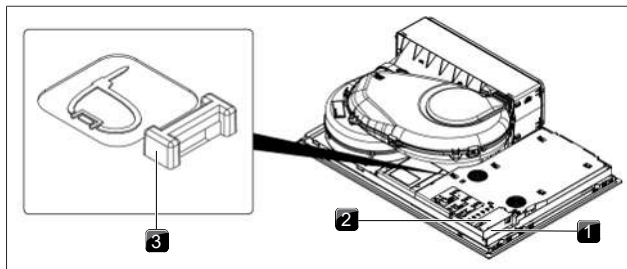
Sl. 9.23 Priključna shema 3-faznega priključka



Sl. 9.24 Priključna shema 1-faznega priključka



Sl. 9.25 Priključna shema 2-faznega priključka



Sl. 9.26 Električni priključki kuhalne plošče

- [1] Omrežni priključek
- [2] Pokrov omrežnega priključka
- [3] Ušesca za pritrditev

9.10 Prvi zagon

- i** Pri prvem zagonu je potrebno opraviti nekaj osnovnih nastavitvev (osnovna konfiguracija) prek menija za trgovce in servis.

9.10.1 Meni za trgovce in servis

- i** Meni za trgovce in servis je možno priklicati do 2 minuti po vzpostavitvi napajanja naprave.
- i** Sistem prevzame in shrani nastavitve, ki so bile narejene pri izhodu iz ustrezne točke menija.
- i** V nadaljevanju boste našli razlage o upravljanju menija in opis najpomembnejših točk menija.

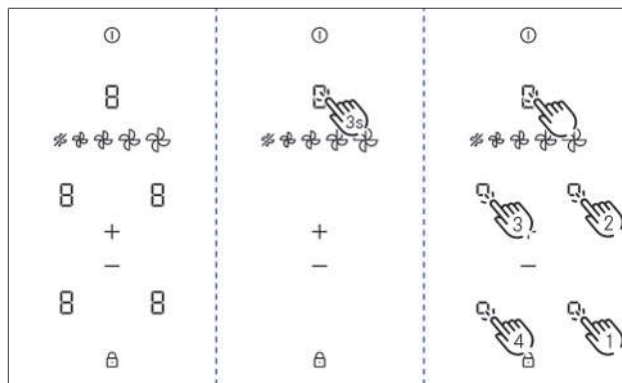
Pregled menija za trgovce in servis

Točka menija/opis/območje izbire	Tovarniška nastavitvev
P Upravljanje moči	☐
D Način demo	Izklop

Tab. 9.3 Pregled menija

Priklic menija za trgovce in servis

- ▶ Vzpostavite napajanje naprave.
 - Prikaže se standardni prikaz in prikazovalnik ventilatorja utripa 2 minuti.
- ▶ Daljši pritisk na ☐ na prikazovalniku ventilatorja.
 - Prikažejo se 4 vnosne točke ☐.
- ▶ Držite ☐ na prikazu ventilatorja pritisnjen in istočasno zaporedoma pritisnite vnosne točke ☐ v določenem vrstnem redu.
 - Prikaže se točka menija P.



Sl. 9.27 Priklic prikazovalnika menija za trgovce in servis

9.10.2 Točka menija P: Upravljanje moči

Skupno zmogljivost naprave je možno zmanjšati, če zahtevana električna zmogljivost ni na voljo na instalaciji.

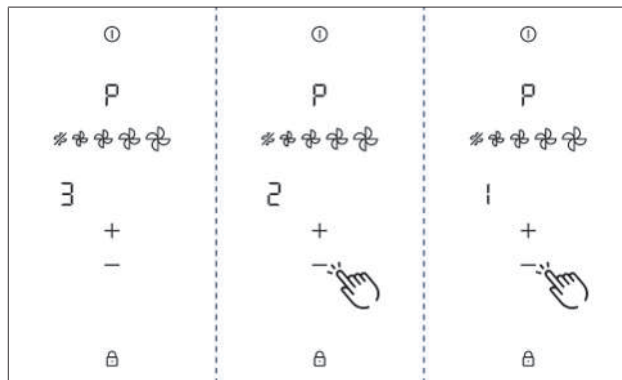
Na voljo so tri različice nastavitvev upravljanja moči:

Nastavitvev upravljanja moči	Priključek	Največja poraba moči	Varovalo
P3	3-fazna	7360 W	3 x 16 A
P3	2-fazna	7360 W	2 x 16 A
P3	1-fazna	7360 W	1 x 32 A
P2	1-fazna	4400 W	1 x 20 A
P1	1-fazna	3600 W	1 x 16 A

Tab. 9.4 Upravljanje moči

- ▶ Izberite ustrezno nastavitvev.
- ▶ Nastavitvev potrdite in shranite s preklpom na naslednjo točko menija (kratak pritisk večfunkcijskega prikazovalnika/prikazovalnika P).

- i** Omejitev zmogljivosti kuhališč, ki jih naprava izvede samodejno, so skladne z nastavljenimi skupno zmogljivostjo.
- i** Najmanjšega prečni prerez napeljave omrežnega priključka se kljub omejitvi zmogljivosti ne sme zmanjšati (glejte tabelo »Varovalo in najmanjši prečni prerez«).




Sl. 9.28 Prikazovalnik točke menija P: Upravljanje moči


9.10.3 Točka menija D: Način demo

Napravo je možno preklopiti v način demo, v katerem so na voljo vse upravljanje funkcije, vendar pa je funkcija ogrevanja kuhalnih plošč onemogočena.

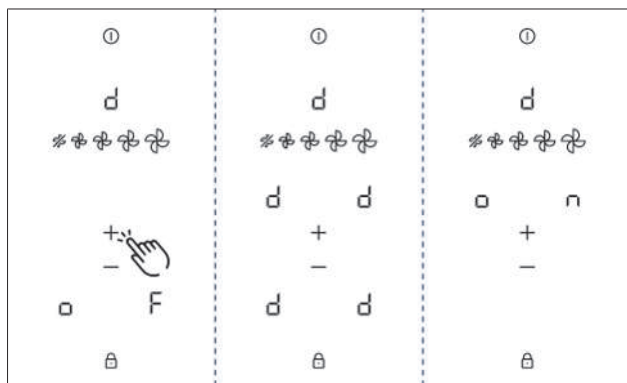
► Kratak pritisk na .

• Simbol za način demo  se za eno sekundo prikaže na vseh kuhališčih.

• Prikazan je .

► Nastavitev potrdite in shranite s preklpom na naslednjo točko menija (kratak pritisk večfunkcijskega prikazovalnika/ prikazovalnika .

 V načinu demo je prepoznavna lonca deaktivirana.



Sl. 9.29 Prikazovalnik točke menija D: Način demo

Izhod iz menija za trgovce in servis

Vse postavke menija osnovne konfiguracije so bile opravljene:

► Daljši pritisk večfunkcijskega prikazovalnika.

9.10.4 Preverjanje delovanja

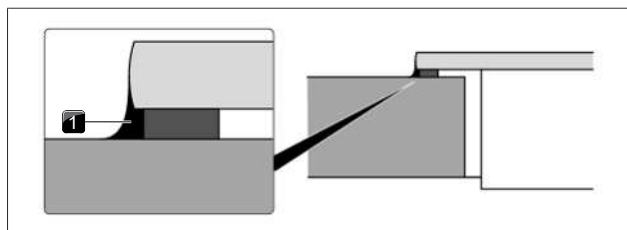
► Za vse naprave opravite temeljito preverjanje delovanja.

► Pri sporočilih o napakah upoštevajte poglavje Odpravljanje motenj.

9.11 Zatesnitev naprave

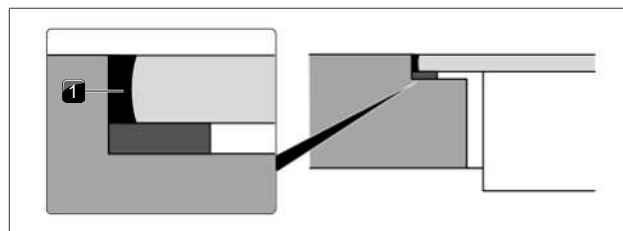
► Po koncu vseh montažnih del, napravo zatesnite s črno silikonsko maso, ki je odporna na toploto.

► Pazite na to, da pod napravo ni silikonske tesnilne mase.



Sl. 9.30 Silikonska tesnilna masa pri nasadni montaži

[1] Silikonska tesnilna masa



Sl. 9.31 Silikonska tesnilna masa pri montaži v isti ravnini s površino

[1] Silikonska tesnilna masa

9.12 Predaja uporabniku

Ko je montaža zaključena:

► Uporabniku pojasnite osnovne funkcije.

► Uporabnika informirajte o vseh varnostnih vidikih uporabe in upravljanja.

► Uporabniku predajte dodatno opremo in navodila za uporabo in montažo, ki jih naj varno shrani.

10 Ustavitev delovanja, demontaža in odlaganje med odpadke

- ▶ Upoštevajte vsa opozorila in varnostne napotke (glejte "2 Varnost").
- ▶ Upoštevajte priložene dokumente in navodila.

10.1 Ustavitev delovanja

Ustavitev obratovanja pomeni dokončno ustavitev in demontažo. Po ustavitvi delovanja se lahko napravo vgradi v drugo pohištvo, proda ali odvzame.

- i** Odklop in izključitev električnega priključka lahko opravi le pooblaščen strokovno osebje.
- ▶ Za ustavitev delovanja izklopite napravo (glejte Navodila za uporabo)
- ▶ Napravo izklopite iz električnega napajanja.

10.2 Demontaža

Odstranitev zahteva, da je naprava dostopna za demontažo in da je odklopljena od napajanja.

- ▶ Odpadno napravo in onesnaženo dodatno opremo odstranite, kot je opisano v poglavju „Okolju prijazno odlaganje med odpadke“.

10.3 Okolju prijazno odlaganje med odpadke

10.3.1 Odlaganje transportne embalaže

- i** Embalaža ščiti napravo pred transportnimi poškodbami. Embalažni materiali so izbrani glede na vidike okoljske združljivosti in odstranjevanja, zato jih je mogoče reciklirati.

Vračanje embalaže v krogotok materiala prihrani surovine in zmanjša količino odpadkov. Vaš strokovni prodajalec bo prevzel embalažo.

- ▶ Embalažo lahko predate svojemu strokovnemu prodajalcu ali
- ▶ Pa jo ustrezno odstranite v skladu z lokalnimi predpisi.

10.3.2 Odlaganje odpadkov

Nepotrebne ali uporabljene odpadne dele (filter z aktivnim ogljem, ...) ustrezno zavržete ob upoštevanju regionalnih predpisov.

10.3.3 Odlaganje odpadne naprave



Električnih naprav, označenih s tem simbolom, po koncu življenjske dobe ne smemo odlagati med gospodinjske odpadke. Odstraniti jih je treba na zbirnem mestu za recikliranje odpadne električne ali elektronske opreme. Informacije o tem lahko dobite na občini ali občinski upravi.

Odpadna električna in elektronska oprema pogosto še vedno vsebuje dragocene materiale. Vsebujejo pa tudi škodljive snovi, ki so bile potrebne za njihovo delovanje in varnost. Če jih odvržemo med preostale odpadke ali ob nepravilnem ravnanju, so lahko škodljivi za zdrave ljudi in okolje.

- ▶ Odpadne naprave nikoli ne odlagajte med gospodinjske odpadke.
- ▶ Odpadno napravo odnesite na lokalno zbirno mesto za odlaganje in recikliranje električnih in elektronskih naprav ter drugih materialov.

11 Garancija, tehnični servis, nadomestni deli in pribor

► Upoštevajte vsa opozorila in varnostne napotke (glejte "2 Varnost").

11.1 Garancija proizvajalca družbe BORA

BORA svojim strankam zagotavlja 2-letno garancijo za svoje izdelke. Ta garancija velja za končnega kupca poleg zakonsko določenih garancijskih zahtevkov do prodajalca naših izdelkov.

Garancija proizvajalca velja za tukaj navedene BORA izdelke, ki jih dobavljajo pooblaščenim BORA trgovci oz. BORA usposobljeni prodajalci v Evropski uniji (razen čezmorskih ozemelj), v Švici, Lihtenštajnu, Ukrajini, Rusiji, Norveški, Srbiji, Izraelu, Združenem kraljestvu, Islandiji, Indiji, Avstraliji in Novi Zelandiji, z izjemo BORA izdelkov, označenih kot Universal ali dodatna oprema:

- Kuhalne plošče
- Sistemi odvoda pare
- Ventilatorji

Garancija proizvajalca, ki velja 2 leti, začne teči v trenutku, ko prodajalec preda izdelek BORA končnemu kupcu. Z registracijo na strani bora.com/registration se lahko garancija proizvajalca podaljša na 3 leta.

Garancija proizvajalca predpostavlja, da je izdelke BORA ustrezno (v skladu s specifikacijami priročnika za načrtovanje in navodil za uporabo družbe BORA, ki so veljavna v času namestitve) vgradil pooblaščen prodajalec BORA. Končni kupec se mora pri uporabi držati specifikacij in napotkov v navodilih za uporabo.

V primeru uveljavitve garancije proizvajalca je treba okvaro sporočiti neposredno družbi BORA ter posredovati račun, ki ste ga prejeli ob nakupu. Alternativno lahko predložite dokazilo o nakupu z registracijo na spletni strani bora.com/registration.

Družba BORA zagotavlja, da so vsi izdelki BORA brez materialnih in proizvodnih napak. Napaka mora že obstajati v času dostave izdelka končnemu kupcu. V primeru uveljavitve garancije se garancija ne prekine in ne začne ponovno teči.

Družba BORA bo okvare izdelkov BORA popravila ali izdelke zamenjala po lastni presoji. Vse stroške za odpravo napak, ki jih pokriva garancija proizvajalca, nosi BORA.

Garancija proizvajalca družbe BORA ne zajema zlasti naslednjega:

- Izdelkov BORA, ki niso bili kupljeni pri pooblaščenem prodajalcu BORA ali pri prodajalcih, šolanih s strani družbe BORA
- Poškodb, nastalih zaradi neupoštevanja navodil za uporabo (vključuje tudi vzdrževanje in čiščenje izdelka). To predstavlja nepravilno uporabo.
- Poškodb, ki so nastale zaradi normalne obrabe, npr. sledi uporabe na kuhalni plošči
- Poškodb zaradi zunanjih vplivov (kot so transportne poškodbe, kondenzacija, naravne nesreče, kot so udari strele)
- Škoda, povzročena zaradi popravil ali poskusov popravil, ki jih ni izvedlo BORA ali BORA za to pooblaščen osebe
- Poškodb steklokeramike
- Poškodbe zaradi nihanj električne napetosti
- Posledične škode ali odškodninske zahtevke, ki presegajo okvaro
- Poškodbe na plastičnih delih

Zakonskih terjatev, zlasti pravnih zahtevkov za pomanjkljivosti ali odgovornost za izdelke, niso omejeni z jamstvom in jih je mogoče uveljavljati brezplačno.

Če okvara ni zajeta v garanciji proizvajalca, se storitve tehnične službe BORA vseeno lahko koristijo.

Nastalih stroškov družba BORA ne krije.

Za te garancijske pogoje se uporabljajo zakoni Zvezne republike Nemčije.

Tako lahko stopite v stik z nami:

BORA Vertriebs GmbH & Co KG, Innstraße 1, 6342 Niederrdorf, Avstrija

- Telefon: 00800 7890 0987
od ponedeljka do četrтка od 08:00 – 18:00 ure in v petek od 08:00 – 17:00 ure
- E-pošta: support@bora.com

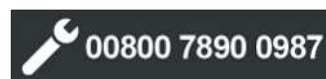
11.1.1 Podaljšek garancije

Z registracijo na www.bora.com/registration lahko podaljšate garancijo.

11.2 Servis

Servis BORA:

glejte zadnjo stran teh navodil



► V primeru motenj, ki jih ne znate sami odpraviti, stopite v stik s specializiranim trgovcem BORA ali Servisna ekipa BORA.:

Servisna ekipa BORA: potrebuje tipsko oznako in serijsko številko vaše naprave (številka SŠ).

Oba podatka lahko najdete na tipski tablici na prilogi h garanciji, ter tudi na dnu naprave.

11.3 Nadomestni deli

- Za popravila uporabljajte le originalne nadomestne dele.
- Popravila lahko izvaja samo servisna ekipa BORA.

i Nadomestni deli so na voljo pri vašem prodajalcu BORA in na spletni servisni strani BORA na naslovu www.bora.com/service ali pod navedeno številko storitve.

11.4 Pribor

- GFES – filter z ogljem eSwap
- GFESP – filter z ogljem eSwap Plus
- KFR760AB – okvir kuhalne plošče za širino 760 mm
- RIED – rešetka odvoda pare Ring z odprtino za odstranjevanje, črna
- GAED – rešetka odvoda pare Gap z odprtino za odstranjevanje, črna
- ARED – rešetka odvoda pare Arc z odprtino za odstranjevanje, črna
- PUEF – Pure maščobni filter iz nerjavnega jekla
- PULB – Pure ogljeni filter
- PULBTA – Pure ogljeni filter s teleskopskim podaljškom
- USL515 – stranske letve
- USL515AB – stranske letve All Black

12 Podatkovni listi izdelkov

12.1 Podatkovni list izdelka E80N – kuhalna plošča

Informacije o izdelku v skladu z uredbo (EU) št. 66/2014

Proizvajalec	BORA		
Oznaka modela	E80N		
Vrsta kuhalne plošče	Steklokeramična kuhalna plošča		
Število kuhališč/kuhalnih površin	4		
Način gretja	Indukcijska kuhališča		
	Simbol	Vrednost	Enota
Velikost uporabne površine			
Kuhališče spredaj levo	∅	21,0	cm
Kuhališče zadaj levo	∅	17,5	cm
Kuhališče spredaj desno	∅	21,0	cm
Kuhališče zadaj desno	∅	17,5	cm
Poraba energije			
Kuhališče spredaj levo	EC _{electric cooking}	188,1	Wh/kg
Kuhališče zadaj levo	EC _{electric cooking}	177,4	Wh/kg
Kuhališče spredaj desno	EC _{electric cooking}	191,2	Wh/kg
Kuhališče zadaj desno	EC _{electric cooking}	185,6	Wh/kg
Poraba energije kuhalne plošče	EC _{electric hob}	185,6	Wh/kg

Tab. 12.1 Podatkovni list izdelka

Zapiski







Navodila za uporabo in montažo:

○Original

⊙Prevod

Proizvajalec: BORA Vertriebs GmbH & Co KG

Posredovanje in podvajanje tega dokumenta, uporaba in sporočanje njegove vsebine ni dovoljeno, razen če je podano izrecno soglasje. Ta navodila za uporabo in montažo so bila ustvarjena z veliko natančnostjo. Kljub temu pa se lahko zgodi, da dodatne tehnične spremembe še niso bile dopolnjene oz., da določene vsebine še niso bile prilagojene. Opravičujemo se za nevspečnosti. Posodobljeno različico lahko naročite pri servisni ekipi BORA. Tiskarske napake in zmotne so pridržane.

© BORA Vertriebs GmbH & Co KG

Vse pravice pridržane.

D

BORA Lüftungstechnik GmbH

Rosenheimer Str. 33
83064 Raubling
Deutschland
T +49 (0) 8035 / 9840-0
F +49 (0) 8035 / 9840-300
support@bora.com
bora.com

A

BORA Vertriebs GmbH & Co KG

Innstraße 1
6342 Niederndorf
Österreich
T +43 (0) 5373 / 62250-0
F +43 (0) 5373 / 62250-90
support@bora.com
bora.com

INT

BORA Holding GmbH

Innstraße 1
6342 Niederndorf
Austria
T +43 (0) 5373 / 62250-0
F +43 (0) 5373 / 62250-90
support@bora.com
bora.com

AU NZ

BORA APAC Pty Ltd

100 Victoria Road
Drummoyn NSW 2047
Australia
T +61 2 9719 2350
F +61 2 8076 3514
info@boraapac.com.au
bora-australia.com.au

