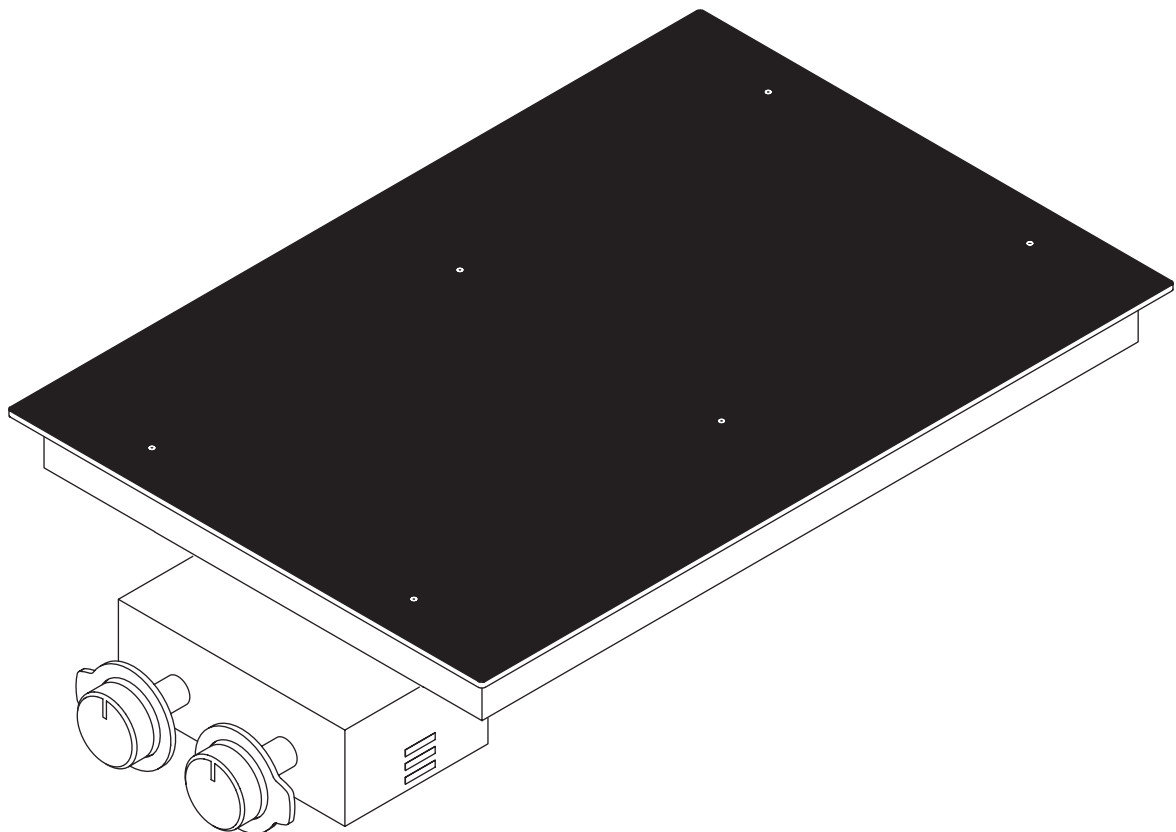


SE Bruks- och monteringsanvisning PFI 11

Glaskeramisk induktionshäll med 2 rektangulära kokzoner



PFI11UMSE-001

Bruks- och monteringsanvisning:

Original

Översättning

Tillverkare

BORA Lüftungstechnik GmbH

Rosenheimer Str. 33

83064 Raubling

Tyskland

Kontakt

T +49 (0) 8035 / 907-240

F +49 (0) 8035 / 907-249

info@bora.com

www.bora.com

Överlåtande samt kopiering av dessa underlag, utnyttjande och delgivande av innehållet är inte tillåtet, såvida inte detta uttryckligen medgivits.

© BORA Lüftungstechnik GmbH, 2016

Alla rättigheter förbehållna

Innehållsförteckning

1	Allmänt	4	8	Åtgärdande av fel	24
2	Säkerhet	6	9	Urdrifftagning, demontering och avfallshantering	25
2.1	Allmänna säkerhetsanvisningar	6	9.1	Urdrifftagning	25
2.2	Säkerhetsanvisningar användning	7	9.2	Demontering	25
2.3	Säkerhetsanvisning montering	8	9.3	Miljövänlig avfallshantering	25
2.4	Säkerhetsanvisningar demontering och avfallshantering	9			
2.5	Säkerhetsanvisningar reservdelar	9	10	Garanti, kundtjänst och reservdelar	26
2.6	Avsedd användning	10	10.1	Garanti	26
3	Tekniska data	11	10.2	Kundtjänst	26
			10.3	Reservdelar	26
4	Produktbeskrivning	12			
4.1	Funktionssätt	12			
4.2	Kontrollpanel och användningsprincip	12			
4.3	Funktionsprincip	13			
4.3.1	Effektnivåer	13			
4.3.2	Powernivå	13			
4.3.3	Automatisk värmefunktion	13			
4.3.4	Varmhållningsnivå	13			
4.3.5	Bryggningsfunktion	13			
4.3.6	Lämpligt kokkärl	13			
4.3.7	Kokkärlsidentifiering	14			
4.4	Säkerhetsutrustningar	14			
4.4.1	Restvärmeindikator	14			
4.4.2	Kokzonens säkerhetsavstängning	14			
4.4.3	Överhettningsskydd för kokzoner	14			
4.4.4	Barnsäkring	14			
5	Montering	15			
5.1	Kontrollera leveransomfånget	15			
5.2	Verktyg och hjälpmedel	15			
5.3	Förutsättningar för monteringen	15			
5.3.1	Säkerhetsavstånd	15			
5.4	Utskärningsmått	15			
5.5	Montering av spishällen	17			
5.5.1	Kopplingsboxens inbyggnad i underskåpets frontplatta	17			
5.5.2	Inbyggnad av spishällen	19			
5.6	Strömanslutning	19			
5.7	Överlämnande till användaren	20			
6	Användning	21			
6.1	Sätta på/stänga av spishällen	21			
6.1.1	Sätta på kokzonen	21			
6.1.2	Tillkoppla powernivå	21			
6.1.3	Stänga av powernivån i förtid	21			
6.1.4	Stänga av kokzon	21			
6.1.5	Bryggningsfunktion	21			
6.1.6	Automatisk värmefunktion	21			
6.1.7	Varmhållningsnivå	22			
6.1.8	Till-/frånkoppla barnsäkringen	22			
7	Rengöring och skötsel	23			
7.1	Rengöringsmedel	23			
7.2	Spishällens skötsel	23			
7.3	Spishällens rengöring	23			
7.3.1	Rengöring av vridknappen	23			

1 Allmänt

Målgrupp

Denna bruks- och monteringsanvisning vänder sig till följande målgrupper:

Målgrupp	Krav
Användare	Apparaten kan användas av barn från 8 år samt personer med nedsatt fysisk, sensorisk eller mental förmåga eller bristande erfarenhet och/eller kunskap, såvida de övervakas eller undervisas om apparatens säkra användning och har förstått vilka faror som kan uppstå vid hanteringen. Barn ska hållas under uppsyn. Alla säkerhets- och varningsanvisningar samt bruksanvisningens instruktioner måste iakttagas.
Gör-det-självare med ambitioner	Gör-det-självaren med ambitioner får själv utföra alla nödvändiga snickeri- och monteringsarbeten, såvida han har den förmåga och motsvarande fackkunskaper som är nödvändiga. Han får absolut inte ansluta ström och gas.
Montering fackpersonal	Fackpersonalen för monteringen får utföra alla nödvändiga snickeri- och monteringsarbeten under iakttagande av gällande föreskrifter. Ström- och gasanslutningar måste verkställas av godkända fackmän för motsvarande område.
Ei-fackpersonal	Strömanslutningen får bara genomföras av en godkänd fackman. Denne övertar även ansvaret för korrekt ströminstallation och idrifttagning.
Gas-fackpersonal	Gasanslutningen får bara genomföras av en godkänd fackman. Denne övertar även ansvaret för korrekt gasinstallation och idrifttagning.

tab. 1.1 Målgrupper

INFO BORA Holding GmbH, BORA Vertriebs GmbH & Co KG, BORA APAC Pty Ltd och BORA Lüftungstechnik GmbH – i det följande kallat BORA – ansvarar inte för skador som uppstått pga. att dessa underlag har missaktats eller ignorerats och som orsakats av felaktig montering! Ström- och gasanslutningar får bara genomföras av en godkänd fackman. Monteringen får bara ske enligt gällande normer, föreskrifter och lagar. Iaktta alla säkerhets- och varningsanvisningar samt instruktionerna i bruks- och monteringsanvisningen.

Bruks- och monteringsanvisningens giltighet

Anvisningen gäller för olika varianter av apparater. Därför kan det hända, att vissa funktioner som beskrivs inte finns på din apparat.

Underlag som också gäller

Tillsammans med denna bruks- och monteringsanvisning finns även andra underlag som äger sin giltighet och måste iakttagas.

Det är viktigt att alla underlag som medföljer leveransen iakttagas.

INFO För skador som uppstått pga. att dessa underlag har ignorerats, övertar BORA inga garantier!

Direktiv

Dessa apparater motsvarar följande EG-direktiv:

2014/30/EG EMK-direktivet
 2014/35/EG lågspänningsdirektivet
 2009/125/EG ekodesigndirektivet
 2011/65/EG RoHS-direktivet
 2012/19/EG WEEE-direktivet

Framställning av information

För att du ska kunna arbeta snabbt och säkert med hjälp av anvisningarna, används enhetliga formateringar, numreringar, symboler, säkerhetsanvisningar, begrepp och förkortningar.

Instruktionerna märks med en pil.

► Genomför alltid alla instruktioner i den ordningsföljd som anges.

Uppräkningar märks med ett fyrkantigt uppräkningsstecken i början av raden.

- Uppräkning 1
- Uppräkning 2

INFO Om det är något särskilt som du måste iaktta, så uppmärksammas du på det.

Säkerhets- och varningsanvisningar

Säkerhets- och varningsanvisningarna i bruksanvisningen utmärks med symboler och signalord.

Säkerhets- och varningsanvisningarna ser ut som följer:

VARNINGSTECKEN OCH SIGNALORD!




Farans art och källa

Påföljd om anvisningarna inte iakttagas

► Åtgärder för att undvika fara

Därvid gäller:

- Varningstecknet uppmärksammar på faran.
- Signalordet visar på farans omfattning.

Varnings- tecken	Signalord	Risk
	FARA	Indikerar en omedelbar farlig situation, vilken kan leda till döden eller allvarliga kroppsskador om den inte undviks.
	VARNING	Indikerar en möjlig farlig situation, vilken kan leda till döden eller allvarliga kroppsskador om den inte undviks.
	SE UPP	Indikerar en möjlig farlig situation, vilken kan leda till smärre eller lättare kroppsskador om den inte undviks.
–	SE UPP	Indikerar en situation, som kan leda till saksador om den inte undviks.

tab. 1.2 Varningstecknens och signalordens betydelse

2 Säkerhet

2.1 Allmänna säkerhetsanvisningar

INFO Apparaten motsvarar föreskrivna säkerhetsbestämmelser. Användaren ansvarar för apparatens rengöring, skötsel och säkra användning. En felaktig användning kan leda till person- och sakskador.

- Bruks- och monteringsanvisningen innehåller viktiga anvisningar för monteringen och användningen. Därigenom skyddar du dig själv mot skador och förhindrar skador på apparaten. På bruks- och monteringsanvisningens baksida hittar du kontaktuppgifter för mer information och frågor beträffande användningen.
- Begreppet apparat används både för spishällar, ångsugar och för spishällar med ångsug.
 - ▶ Läs noga igenom bruks- och monteringsanvisningen innan du tar apparaten i bruk.
 - ▶ Förvara bruks- och monteringsanvisningen nära till hands för att du snabbt ska kunna rådfråga den vid behov.
 - ▶ Överlämna bruks- och monteringsanvisningen till nästa brukare om du skulle sälja apparaten.
 - ▶ Genomför alla arbeten mycket uppmärksamt och noggrant.
 - ▶ Kontrollera apparaten på synliga skador efter att du packat upp den.
 - ▶ Anslut aldrig en apparat som är skadad.
 - ▶ Ta bara apparaten i bruk efter att allt har monterats, först då kan en säker drift garanteras.
 - ▶ Förvissa dig om att du inte kommer i beröring med heta kokzoner.
 - ▶ Undvik överkokning.
 - ▶ Observera restvärmeindikatorn
 - ▶ Stäng av apparaten efter användningen.
 - ▶ Lita inte enbart på kokkärlsidentifieringen.
 - ▶ Låt inte husdjur komma i närheten av apparaten.

Luftcirkulationsdrift

INFO Vid varje matlagning ökar fuktigheten i rumsluften.

INFO I luftcirkulationsdrift absorberas bara lite fuktighet ur matoset.

- ▶ Vid luftcirkulationsdrift måste tillräckligt med frisk luft tillföras, t.ex. genom att öppna ett fönster.
- ▶ Säkerställ ett normalt och behagligt rumsklimat (45-60% luftfuktighet), t.ex. genom att öppna de naturliga ventilationsöppningarna eller aktivera rumsventilationen.
- ▶ Sätt ångsugen på en lägre nivå i ca 15 minuter eller aktivera den automatiska avstängningsfunktionen efter att du använt luftcirkulationsdriften.

Inverkan på pacemaker, hörapparater och implantat i metall

INFO En induktionshäll alstrar i området kring kokzonen ett högfrekvent elektromagnetiskt fält. I kokzonens omedelbara närhet kan pacemaker, hörapparater eller implantat i metall bli negativt påverkade eller störas i sin funktion. En negativ inverkan på pacemakern är inte trolig.

- ▶ Kontakta i tveksamma fall tillverkaren av din medicinska apparat eller din läkare.

Barn och personer med speciella möjligheter i hushållet

- ▶ Apparaten kan användas av barn från 8 år samt personer med nedsatt fysisk, sensorisk eller mental förmåga eller bristande erfarenhet och/eller kunskap, såvida de övervakas eller undervisas om apparatens säkra användning och har förstått vilka faror som kan uppstå vid hanteringen.
- ▶ Övervaka barnen som befinner sig i närheten av apparaten.
- ▶ Barn får inte leka med apparaten.
- Använd barnsäkringen, så att barnen inte kan sätta på spishällen eller ändra inställningarna på den.
- ▶ Förvara inga sådana föremål som kan intressera barn i utrymmena över eller bakom apparaten. Barnen kan annars lockas till att klättra på apparaten.
- ▶ Håll barnen och andra personer borta från heta kokzoner/brännare.

Egenmäktiga förändringar

Genom egenmäktiga förändringar kan risker uppstå med apparaten.

- ▶ Gör inga ändringar på apparaten.

Rengöring och skötsel

Apparaten måste rengöras regelbundet.

Smuts kan leda till att apparaten blir skadad eller till att obehaglig lukt uppstår. Avlägsna genast smuts.

- Rengörings- och skötselarbeten får inte genomföras av barn, såvida de inte övervakas av någon hela tiden.
- ▶ Använd ingen ångrengörare för rengöringen. Ångan kan utlösa en kortslutning på spänningsförande delar och leda till saksador (se kap. Rengöring och skötsel).
- ▶ Ställ inga heta kokkärl i närheten av kontrollpanelen, så att inte elektroniken därunder skadas.
- ▶ Se till att inget vatten kommer in i apparatens inre vid rengöringen. Använd bara en lagom fuktig trasa. Spruta aldrig vatten över apparaten. Vatten som kommer in i apparaten kan orsaka skador!
- ▶ Rengör spishällen helst efter varje användning.
- ▶ Rengör bara spishällen när den har svalnat.
- ▶ Använd aldrig skrapande rengöringsmedel vid rengöringen för att undvika repor och nötningar på ytan.
- ▶ Se till att kokkärlets botten och kokzonen är rena och torra.
- ▶ Lyft alltid på kokkärlet (aldrig dra!), för att undvika repor och nötningar på ytan.

2.2 Säkerhetsanvisningar användning

Spishäll



FARA!
Brandfara pga. obevakad spishäll!
Olja och fett kan snabbt bli mycket heta och antändas.

- ▶ Värm aldrig olja eller fett utan uppsikt.
- ▶ Släck aldrig olja eller fett som brinner med vatten.
- ▶ Kväv elden t.ex. med ett lock.



FARA!
Explosionsrisk pga. antändbar vätska!

Antändbara vätskor i närheten av spishällen kan explodera och orsaka svåra skador.

- ▶ Förvara inga antändbara vätskor i närheten av spishällen.



FARA!
Risk för elektriska stötar!

Genom skårar, sprickor och bristningar i glaskeramiken kan elektroniken därunder bli skadad. Det kan leda till elektriska stötar.

- ▶ Stäng genast av spishällen om bristningar, skårar eller sprickor uppstått på glaskeramiken.
- ▶ Skilj apparaten med hjälp av LS-brytare, säkringar, automatsäkringar eller reläer säkert från elnätet.



VARNING!
Risk för brännskador pga. het spishäll!

Spishällen och dess delar som du kan komma i beröring med blir heta under driften. Efter att kokzonen stängts av måste den först svalna under 60 °C. Den heta ytan kan orsaka svåra brännskador om du kommer i beröring med den.

- ▶ Rör inte den heta spishällen.
- ▶ Håll barnen borta från den heta spishällen, såvida de inte ständigt övervakas.



VARNING!
Brandfara pga. föremål på spishällen!

Spishällen och dess delar som du kan komma i beröring med är heta när kokzonerna är på och även under tiden de svalnar. Föremål som befinner sig på spishällen kan bli heta och antändas.

- ▶ Låt inga föremål ligga på spishällen.



WARNING!
Risk för brännskador pga. heta föremål!

Spishällen och dess delar som du kan komma i beröring med är heta när kokzonerna är på och även under tiden de svalnar. Föremål (kastrull-lock, ångsugsskydd) som ligger på spishällen, blir snabbt heta och kan leda till svåra brännskador.

- ▶ Låt inga föremål ligga på spishällen.
- ▶ Använd lämpliga hjälpmedel (pannlappar, pannvantar).



WARNING!
Risk för brännskador pga. heta kokkärl!

Handtag som sticker ut över arbetsytan lockar barn att ta tag i dem.

- ▶ Se till att inga kastrull- och stekpannshandtag sticker ut över arbetsytan.
- ▶ Förhindra att barn kan ta tag i handtagen på heta kokkärl och heta stekpannor.
- ▶ Ett speciellt spisskydd (finns att få i handeln) reducerar risken.



WARNING!
Risk för brännskador!

Vätskor mellan kokzon och kokkärlets botten kan pga. het ånga som uppstår leda till brännskador på huden.

- ▶ Se till att kokzonen och kokkärlets botten alltid är torra.

SE UPP!
Skador pga. hårda och spetsiga föremål!

Hårda och spetsiga föremål kan skada spishällens glaskeramik.

- ▶ Använd inte spishällens yta som arbetsskiva.
- ▶ Använd inga hårda och spetsiga föremål när du arbetar på spishällen.

SE UPP!
Skador pga. socker- och salthaltiga maträtter!

Socker- och salthaltiga maträtter samt safter på den heta kokzonen kan skada den.

- ▶ Se till att inga socker- och salthaltiga maträtter samt safter hamnar på den heta kokzonen.
- ▶ Avlägsna genast socker- och salthaltiga maträtter samt safter från den heta kokzonen.

SE UPP!
Heta vätskor kan träda ut!

Obevakad användning kan leda till överkokning och att heta vätskor träder ut.

- ▶ Använd aldrig gasbrännaren utan uppsikt.
- ▶ En kortvarig användning måste alltid bevakas.

2.3 Säkerhetsanvisning montering

Installationen och monteringen av apparaten får bara genomföras av auktoriserad fackpersonal, som känner till och iakttar landets gällande bestämmelser och de lokala energiförsörjningsföretagens tilläggsbestämmelser.

Arbeten på elektriska komponenter måste genomföras av auktoriserad elfackpersonal.

Apparatens elektriska säkerhet kan bara garanteras om den ansluts till ett skyddsledarsystem som har installerats föreskriftsenligt. Se till att dessa grundläggande säkerhetsåtgärder vidtas.

Spishäll



FARA!

Risk för elektriska stötar!

Om apparaten ansluts felaktigt till nätspänningen finns risk för elektriska stötar.

- ▶ Se till att apparaten är korrekt och säkert kopplad till nätspänningen.
- ▶ Se till att apparaten blir kopplad till ett skyddsledarsystem som är installerat föreskriftsenligt.
- ▶ Se till att det finns en nätströmsbrytare (frånskiljare) med en kontaktöppningsvidd på minst 3 mm allpolig (LS-brytare, säkringar, automatsäkringar, reläer).



FARA!

Risk för elektriska stötar!

Om strömförsörjningsledningen kommer i kontakt med heta kokzoner, kan den skadas. En skadad strömförsörjningsledning kan orsaka en elektrisk (dödlig) stöt.

- ▶ Se till att strömförsörjningsledningen inte kommer i beröring med heta kokzoner.
- ▶ Se till att anslutningskabeln inte blir klämd eller skadas.



SE UPP!

Ryggsador möjliga pga. tung belastning!

Vid inbyggnaden och uttagningen av apparaten kan du skada dig vid felaktig hantering.

- ▶ Var alltid två när spishällen lyfts ut ur förpackningen.
- ▶ Var alltid två när spishällen läggs på sin plats i bänkskivans utskärning.
- ▶ Använd eventuellt ett lämpligt hjälpmedel för att undvika att du skadas eller sakskador uppstår.

- ▶ Kontrollera apparaten på synliga skador före monteringen.
- ▶ Montera aldrig en skadad apparat.
- En skadad apparat riskerar säkerheten.
- Reparationer får bara genomföras av fackkraft som auktoriserats av tillverkaren.

2.4 Säkerhetsanvisningar demontering och avfallshantering

Demonteringen av apparaten får bara genomföras av auktoriserad fackpersonal, som känner till och iakttar landets gällande bestämmelser och de lokala energiföretagens tilläggsbestämmelser.

Arbeten på elektriska komponenter får bara genomföras av auktoriserad elfackpersonal.



FARA!

Risk för elektriska stötar!

Genom apparatens felaktiga bortkoppling från nätspänningen finns risk för elektriska stötar.

- ▶ Skilj apparaten med hjälp av LS-brytare, säkringar, säkringsautomater eller reläer säkert från elnätet.
- ▶ Säkerställ apparatens spänningsfrihet med en tillåten mätenhet.



FARA!

Risk för kvävning!

Förpackningsdelar (t.ex. folier, styropor) kan vara livsfarligt för barn.

- ▶ Förvara förpackningsdelar oåtkomligt för barn.
- ▶ Avfallshandera förpackningen korrekt och omgående.

2.5 Säkerhetsanvisningar reservdelar



WARNING!

Risk för person- och sakskador!

Felaktiga komponenter kan leda till personskador eller till att apparaten skadas. Förändringar, till- eller ombyggnader på apparaten kan få negativa konsekvenser för säkerheten.

- ▶ Använd enbart originalreservdelar vid reparationer.

2.6 Avsedd användning

Apparaten är bara avsedd för matlagning i ett privat hushåll. Denna apparat är inte avsedd för:

- användning utomhus
- inbyggnad i fordon
- uppvärmning av rummet
- användning på uppställningsplatser som inte är stationära (t.ex. båtar)
- användning med en extern timer eller ett separat fjärrsystem (fjärrkontroll)

Någon annan användning än den som beskrivs i denna bruks- och monteringsanvisning eller en användning som sträcker sig utöver det som beskrivs här, gäller som icke avsedd användning. BORA ansvarar inte för skador som uppstått pga. osakkunnig användning eller felaktig hantering.

All obehörig användning är förbjuden!

INFO BORA Holding GmbH, BORA Vertriebs GmbH & Co KG, BORA APAC Pty Ltd och BORA Lüftungstechnik GmbH ansvarar inte för skador som uppstått pga. att säkerhets- och varningsanvisningarna inte har beaktats.

3 Tekniska data

Parameter	Värde
Matningsspänning	220 - 240 V
Frekvens	50/60 Hz
Strömförbrukning	3,7 kW
Säkring minst	1 x 16 A
Mått (bredd x djup x höjd)	370 x 540 x 51 mm
Mått kopplingsbox (bredd x djup x höjd)	190 x 121 x 71 mm
Vikt (inkl. tillbehör / förpackning)	9,7 kg
Spishäll	
Effektnivåer	1 - 9, P
Kokzon fram povernivå	205 x 230 mm 2100 W 3700 W
Kokzon bak povernivå	205 x 230 mm 2100 W 3700 W
Energiförbrukning spishäll	
Kokzon fram	205 x 230 mm 194,1 (Wh/kg)
Kokzon bak	205 x 230 mm 187,4 (Wh/kg)
Kokzon bryggad	205 x 460 mm 197,6 (Wh/kg)
Totalt (i genomsnitt)	193,0 (Wh/kg)

tab. 3.1 Tekniska data

Apparatens mått

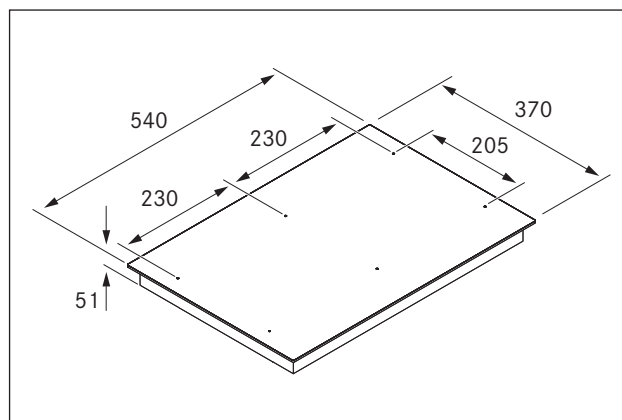


bild 3.1 Apparatens mått

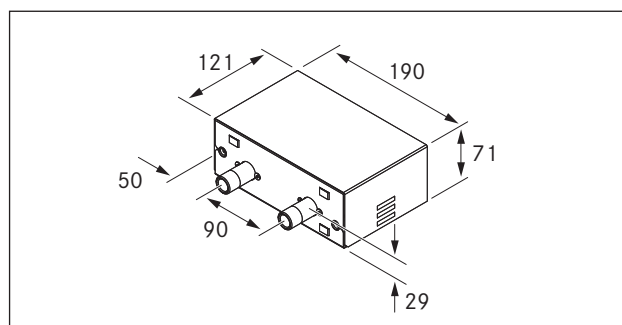


bild 3.2 Kopplingsboxens mått

4 Produktbeskrivning

laktta alla säkerhets- och varningsanvisningar vid all hantering (se kap. Säkerhet).

Spishällen har följande funktioner:

- Automatisk värmefunktion
- Säkerhetsavstängning
- Brygningsfunktion
- Elektronisk nivåinställning (9 effektnivåer)
- Barnsäkring
- Digital kokzonsindikering
- Powernivå
- Restvärmeindikator
- Kontrollampa
- Kokkärlsidentifiering
- Varmhållningsnivå

4.1 Funktionssätt

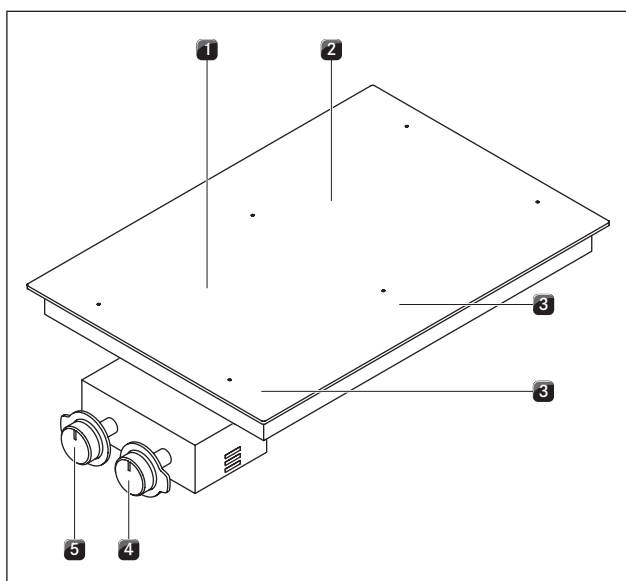


bild 4.1 Spishäll

- [1] rektangulär-kokzon fram
- [2] rektangulär-kokzon bak
- [3] Digital kokzonsindikering
- [4] Vridknapp bakre kokzon
- [5] Vridknapp främre kokzon

4.2 Kontrollpanel och användningsprincip

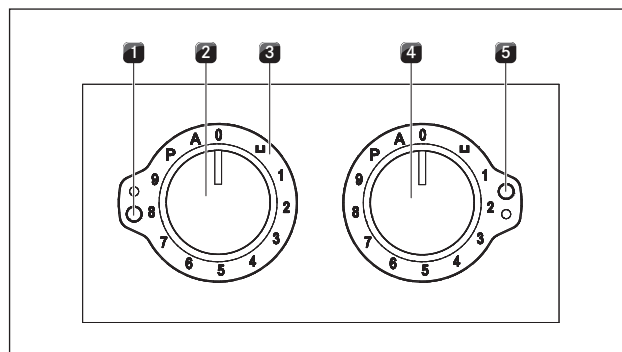


bild 4.2 Vridknapp

- [1] Kontrollampa
- [2] Vridknapp främre kokzon
- [3] Effektnivå-ring
- [4] Vridknapp bakre kokzon
- [5] Kontrollampa

Indikeringsfält	Indikering	Betydelse
Indikering kokzoner	1 ... 9	Effektnivå
	P	Powernivå
	A	Automatisk värmefunktion
	L	Barnsäkring aktiverad
	B	Brygningsfunktion (indikering bara på indikeringen för kokzonen fram)
	u	Varmhållningsnivå
	u	Inget kokkärl eller kokkärl för litet
	H	Restvärmeindikator: Kokzonen är avstängd men fortfarande varm (temperatur > 60 °C)

tab. 4.1 Indikeringarnas betydelse

Användning av vridknappar

Kontrollpanelen är utrustad med två vridknappar.

Ställ vridknapparna på motsvarande effektnivå.

På den digitala kokzonsindikeringen visas kokzonen respektive funktion eller effektnivå.

Kontrollampa

Lyser kontrollampan är den tilldelade kokzonen på.

4.3 Funktionsprincip

Under en induktionszon sitter en induktionsspole. När kokzonen sätts på, alstrar denna spole ett magnetfält, som verkar direkt på kokkärlets botten och värmer upp den. Kokzonen värms bara indirekt genom den värme som avges från kokkärlet. Kokzoner med induktion fungerar bara när kokkärl med magnetiserbar botten används. Induktionen tar automatiskt hänsyn till kokkärlets storlek, dvs. på kokzonen värms bara den yta som täcks av kokkärlets botten.

► Iakttä den minsta diametern på kokkärlets botten.

4.3.1 Effektnivåer

Den höga effekten på induktionshällar gör att kokkärlet värms upp mycket snabbt. För att undvika att maten bränns vid, krävs en viss omställning vid val av effektnivå jämfört med konventionella system.

Användning	Effektnivå
Varmhållning av färdiga maträtter vid ca 75°C	u
Smälta smör och choklad, lösa upp gelatin	1
Varmhållning av såser och soppor, koka ris	1-3
Koka potatis, nudlar, soppor, ragu, ångkoka frukt, grönsaker och fisk, tina upp mat	2-6
Stekning i belagda pannor, skonsam stekning (utan att fett överhettas) av snitslar, fisk	6-7
Värma upp fett, bryna kött, reda såser och soppor, göra omeletter	7-8
Koka upp större vätskemängder, bryna stek	9
Värma upp vatten	P

tab. 4.2 Rekommendationer för effektnivåerna

Uppgifterna i tabellen är riktvärden.

Beroende på kokkärl och fyllnadsmängd kan det bli nödvändigt att reducera eller höja effektnivån.

4.3.2 Powernivå

De båda kokzonerna är utrustade med en effektförstärkande powernivå.

Med powernivån kan stora mängder vatten snabbt värmas upp. Är powernivån inkopplad, arbetar kokzonerna med extra hög effekt. Efter 10 minuter sätts kokzonen automatiskt på effektnivå 9.

Vid aktiv bryggningsfunktion kan powernivån inte användas.

INFO Värm aldrig upp olja, fett eller liknande på powernivån. Genom den höga effekten kan kokkärlets botten överhettas.

4.3.3 Automatisk värmefunktion

De båda kokzonerna är utrustade med en inkopplingsbar automatisk värmefunktion.

■ På indikeringen visas P.

Med denna funktion arbetar kokzonen med full effekt en viss tid efter att den sätts på. Efter denna tid reduceras effekten automatiskt till den inställda effektnivån.

Effektnivå	1	2	3	4	5	6	7	8
Uppvärmnings- tid i min.:sek.	00:40	01:00	2:00	03:00	04:20	07:00	2:00	03:00

tab. 4.3 Översikt automatisk värmefunktion

4.3.4 Varmhållningsnivå

Med varmhållningsnivån hålls färdiga maträtter varma vid ca 75°C.

■ På kokzonsindikeringen visas u.

■ Varmhållningsfunktionens maximala funktionstid är begränsad till 2 timmar.

4.3.5 Bryggningsfunktion

De båda kokzonerna kan användas som en enda sammankopplad kokzon med samma effektnivå.

■ På indikeringen visas P.

Bryggningsfunktionen används för att värma maten i en stekzon.

4.3.6 Lämpligt kokkärl

INFO Uppvärmningstider, tider för uppvärmningen av kokkärlets botten samt matlagningens resultat påverkas i hög grad av kokkärlets konstruktion och beskaffenhet.



Kokkärl med detta märke lämpar sig för induktionshällar.

Kokkärlet som används på induktionsytan måste vara av metall, ha magnetiska egenskaper och en tillräckligt stor bottenyta.

Ett lämpligt kokkärl består av:

- rostfritt stål med magnetiserbar botten
- emaljerat stål
- gjutjärn

Kokzon	Minsta diameter
fram	120 mm
bak	120 mm

tab. 4.4 Minsta diameter på kokkärl

- Genomför ev. ett magnettest. Fäster en magnet på kokkärlets botten, är det i regel induktionsdugligt.
- Var noga med kokkärlets botten. Den får inte ha några utbuktningar. Genom utbuktningar kan kokkärlet överhettas pga. att kokzonens temperaturövervakning blir felaktig. För att undvika repor på spishällen får kokkärlets botten inte ha några skarpa fårör eller någon rand med vassa kanter.
- Sätt kokkärlet direkt på den glaskeramiska ytan (utan underlägg e.d.).

Ljud

När induktionszonerna är i drift kan ljud uppstå i kokkärlet, beroende av bottenens material och bearbetning:

- Ett **brummande ljud** kan höras vid en hög effektnivå. Ljudet blir svagare eller upphör helt när effektnivån reduceras.
- Ett **prasslande eller pipande ljud** kan höras när kokkärlets botten består av olika material (t.ex. sandwichbotten).
- Ett **klickande ljud** kan höras vid elektroniska kopplingar, speciellt vid låga effektnivåer.
- Ett **surrande ljud** kan uppstå när kylfläkten är tillkopplad. För att höja elektronikens livslängd, är spishällen utrustad med en kylfläkt. Används spishällen intensivt, tillkopplas kylfläkten automatiskt. Ett surrande ljud hörs. Efter att spishällen har stängts av kan kylfläkten fortsätta att gå.

4.3.7 Kokkärlsidentifiering

Kokzonen arbetar inte när:

- \sqcup visas på indikeringen.
- den sätts på utan kokkärl eller med ett olämpligt kokkärl.
- kokkärlets bottendiameter är för liten.
- kokkärlet tas bort från en påsatt kokzon.
- Kokzonen stängs automatiskt av om inget kokkärl identifieras inom 10 minuter och kan inte sättas på igen förrän vridknappen har vridits tillbaka på nolläge.

4.4 Säkerhetsutrustningar

4.4.1 Restvärmeindikator

INFO Så länge H visas på kokzonsindikeringen (restvärmeindikator), får kokzonen inte beröras och inga värmekänsliga föremål får läggas på den. Risk för brännskador och eldsvåda!

Efter avstängningen är kokzonen fortfarande varm. På kokzonsindikeringen visas H (restvärmeindikator). Efter en viss nedkylningstid (temperatur < 60 °C) slocknar kokzonsindikeringen.

4.4.2 Kokzonens säkerhetsavstängning

Varje kokzon stängs automatiskt av, när kokzonen har överskridit den maximala användningstiden med en effektnivå. Kokzonsindikeringen visar då omväxlande H (restvärmeindikator) och \square .

Effektnivå	0	1	2	3	4	5	6
Avstängning efter timmar:minuter	2:00	08:40	06:45	05:15	04:20	03:30	02:45

Effektnivå	7	8	9
Avstängning efter timmar:minuter	02:20	01:45	01:30

tab. 4.5 Översikt säkerhetsavstängning

- ▶ Sätt på kokzonen (se kap. Användning), när du vill använda den igen.

4.4.3 Överhettningsskydd för kokzoner

Alla induktionsspolar och elektronikens kylelement är utrustade med ett överhettningsskydd. Innan en överhettning uppstår på induktionsspolorna resp. kylelementen, inleder överhettningsskyddet en av följande åtgärder:

- Efter 10 minuter sätts pownivån P automatiskt på effektnivå 9 . Kokzonsindikeringen P växlar till 9 .
- Den inställda effektnivån reduceras.
- Kokzonerna stängs automatiskt av (se Kokzonens säkerhetsavstängning).

4.4.4 Barnsäkring

Barnsäkringen förhindrar att spishällen oavsiktligt sätts på. Barnsäkringen kan bara aktiveras när spishällen är påsatt och alla kokzoner är avstängda (se kap. Användning).

5 Montering

- ▶ Iaktta alla säkerhets- och varningsanvisningar (se kap. Säkerhet).
- ▶ Följ bifogade anvisningar från tillverkaren.

INFO Spishällen får inte monteras över köldaggregat, diskmaskiner, spisar, ugnar samt tvätt- och torkmaskiner.

INFO Bänkskivornas påsättningsyta och väggavslutningslisterna måste vara av värmebeständigt material (till ca 100 °C).

INFO Utskärningar i bänkskivorna ska med lämpliga medel förseglas mot fukt eller ev. utrustas med värmenutralisering.

5.1 Kontrollera leveransomfånget

Benämning	Antal
Justeringsplattor kopplingsbox	6
Vridknapp	2
Bruks- och monteringsanvisningsset	1
Fästmuttrar	2
Fästsruvar spishäll	4
Fästsruvar kopplingsbox	2
Borrmall	1
Set höjdtjämningsplattor	1
Insexnyckel	1
Spishäll	1
Effektnivå-ringar	2
Monteringsbygel	1
Monteringsband spishäll	4
Rengöringsanvisning glaskeramik	1
Skrapa till glaskeramiska ytor	1

tab. 5.1 Leveransomfång

- ▶ Kontrollera leveransen och förvissa dig om att den är fullständig och oskadd.
- ▶ Informera BORA kundtjänst utan dröjsmål om delar saknas eller är skadade.
- ▶ Montera aldrig skadade delar.
- ▶ Avfallshandla transportförpackningen föreskriftsenligt (se kap. Urdrifttagning och avfallshantering).

5.2 Verktyg och hjälpmedel

Följande verktyg krävs för spishällens korrekta montering:

- Blyertspenna
- Borrmaskin eller batteridrivna borrmaskin med Forstnerbör \varnothing 30 mm
- Borrmall (ingår i leveransen)
- Stjärnskruvmejsel Z2
- Silikontätningssmassa för förseglingen av snittytorna

5.3 Förutsättningar för monteringen

5.3.1 Säkerhetsavstånd

- ▶ Iaktta följande säkerhetsavstånd:

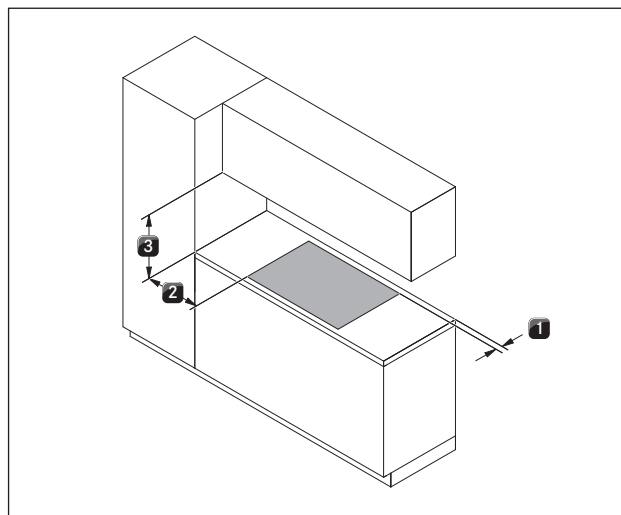


bild 5.1 Minimivstånd

- [1] Minimivstånd 50 mm bak från utskärningen i bänkskivan till bänkskivans bakre kant.
- [2] Minimivstånd 50 mm till vänster och höger om utskärningen i bänkskivan till ett intillstående skåp eller en rumsvägg. Av ergonomiska skäl och för att ångsugen ska fungera effektivt, rekommenderas ett minimivstånd på 300 mm.
- [3] Minimivstånd 700 mm mellan bänkskiva och överskåp. Av ergonomiska skäl rekommenderas ett minimivstånd på 1000 mm.

5.4 Utskärningsmått

Förberedelser för bänkskivan

- ▶ Skär ut bänkskivan enligt angivna utskärningsmått.
- ▶ Försegla snittytorna på bänkskivorna korrekt.
- ▶ Följ anvisningarna från bänkskivornas tillverkare.

Utskjutande bänkskiva

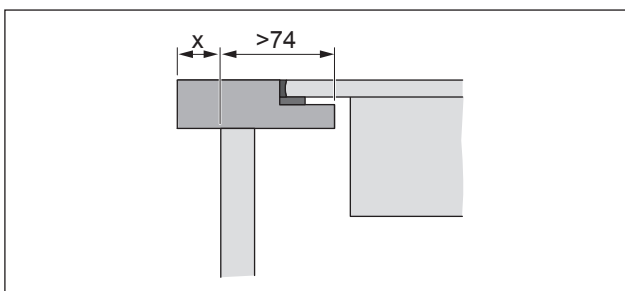


bild 5.2 Utskjutande bänkskiva

- Observera att bänkskivan skjuter ut x när du gör utskärningen för bänkskivan. Gäller både för planmontering och ytmontering.

Planmontering

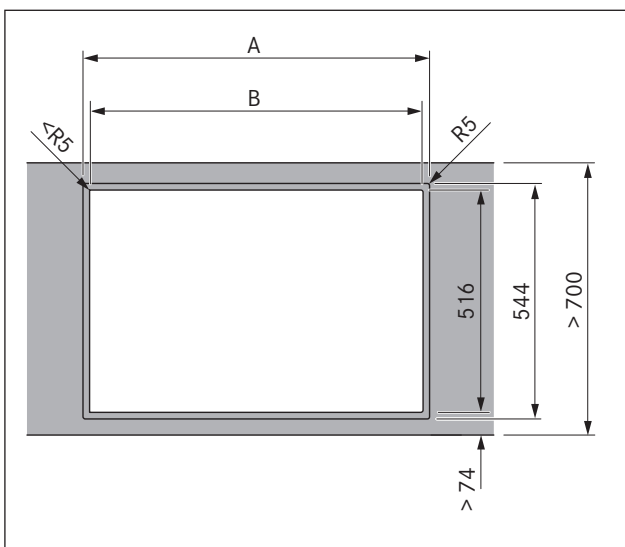


bild 5.3 Planmontering

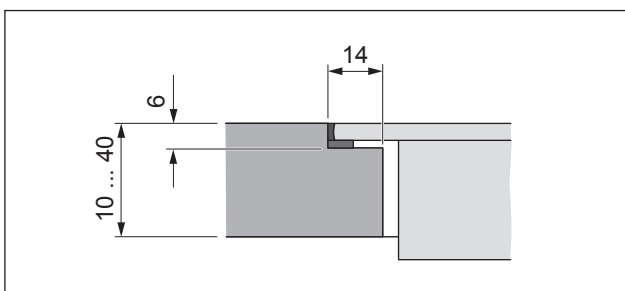


bild 5.4 Falsmått för planmonteringen

INFO Vid användning av induktions-glaskeramik-wok måste falsmåttet vid planmontering höjas till 7 mm.

Ytmontering

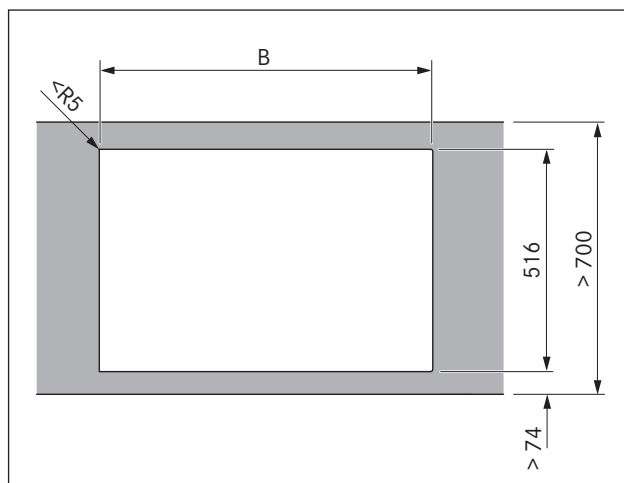


bild 5.5 Ytmontering

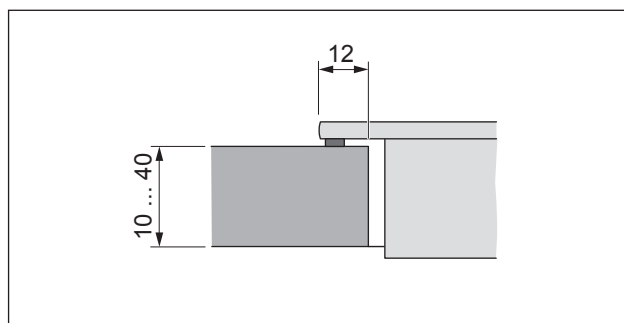


bild 5.6 Snitt ytmontering

Utskärningsmått vid montering av spishällar resp. spishäll och ångsug bredvid varandra:

Spishällar / ångsug	A i mm	B i mm	
	1/0	374	346
	2/0	745	717
	3/0	1116	1088
	1/1	485	457
	2/1	856	828
	3/2	1338	1310
	4/2	1709	1681

tab. 5.2 Utskärningsmått

5.5 Montering av spishällen

INFO Mellan inbyggnadsenheterna ska vardera ett avstånd på en millimeter iakttas.

INFO Runtom inbyggnadsenheterna ska ett avstånd på två millimeter iakttas.

INFO Mellan spishällarna resp. mellan spishäll och ångsug monteras monteringskenan som bifogas spishällen.

INFO Montera en kabelskyddsbotten (mellanbotten) under apparaten. Den måste kunna tas ut för underhållsarbeten.

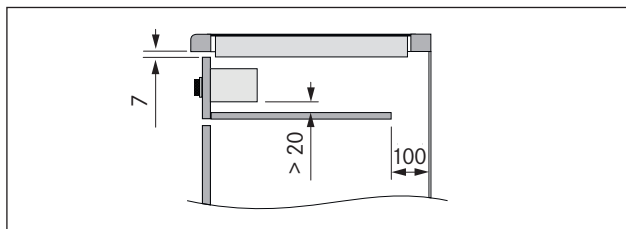


bild 5.7 Bild från sidan - kabelskyddsbotten och ventilation

- Eventuella stödbalkar på möbeln måste avlägsnas inom området för utskärningen i bänkskivan.
- Lådorna resp. hyllorna i underskåpet måste kunna tas ut för underhåll och rengöring.
- Se till att ventilationen är tillräcklig under spishällen. Det måste finnas ett öppningstvärsnitt $> 50 \text{ cm}^2$ på framsidan och i mellanbotten för ventilationen av induktionstekniken.

5.5.1 Kopplingsboxens inbyggnad i underskåpets frontplatta

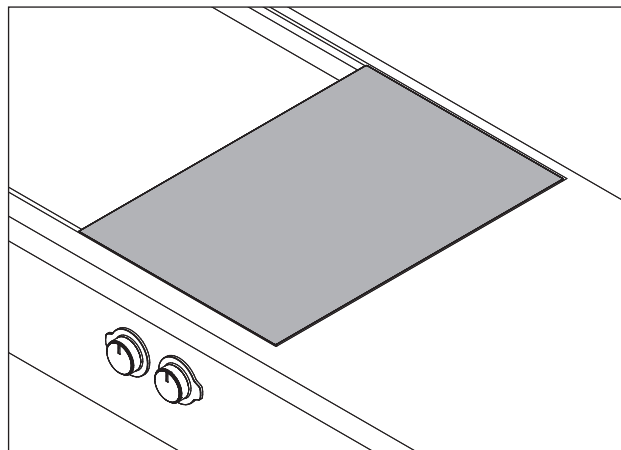


bild 5.8 Kopplingsbox och spishäll i inbyggt tillstånd

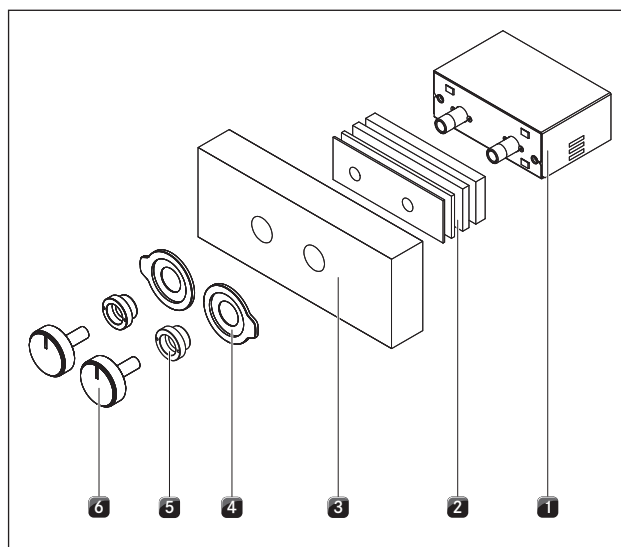


bild 5.9 Konstruktion kopplingsbox

- [1] Kopplingsbox
- [2] Justeringsplattor
- [3] Frontplatta (ingår inte i leveransen)
- [4] Effektnivå-ringar
- [5] Muttrar
- [6] Vridknapp

► Markera hålen med bormallen som följer med.

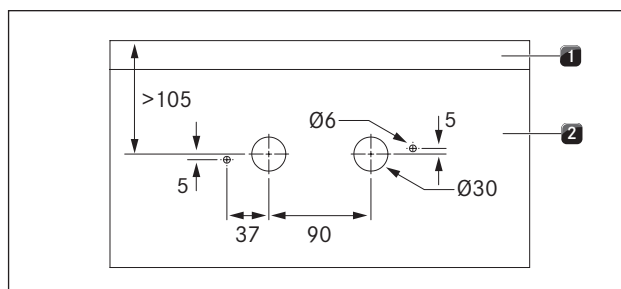


bild 5.10 Bormall

- [1] Bänkskiva
- [2] Frontplatta

► Förborra hålen så att frontplattan inte skadas.

Ta reda på hur många justeringsplattor du behöver.

- Justeringsplattorna [2] och frontplattan [3] ska tillsammans ha ett totalmått på 36 mm.
- Totalmättet på 36 mm ska alltid iakttas för att kopplingsboxen [1] ska kunna fungera korrekt.

Frontplatta tjocklek [mm]	Justeringsplattor totaltjocklek [mm]	Justeringsplattor [antal]			
		10 mm	5 mm	3 mm	2 mm
34	2	-	-	-	1
33	3	-	-	1	-
32	4	-	-	-	2
31	5	-	-	1	1
30	6	-	-	2	-
29	7	-	1	-	1
28	8	-	1	1	-
27	9	-	1	-	2
26	10	1	-	-	-
25	11	-	1	2	-
24	12	1	-	-	1
23	13	1	-	1	-
22	14	1	-	-	2
21	15	1	1	-	-
20	16	1	-	2	-
19	17	1	1	-	1
18	18	1	1	1	-
17	19	1	1	-	2
16	20	1	1	1	1
15	21	1	1	2	-
14	22	1	1	1	2
13	23	1	1	2	1

tab. 5.3 Översikt justeringsplattor

Fäst kopplingsboxen

- Skjut in kopplingsboxen [1] med de påsatta justeringsplattorna [2] i hålet i frontplattan bakifrån.

- Sätt på de båda effektnivå-ringarna [4] på frontplattans framsida.

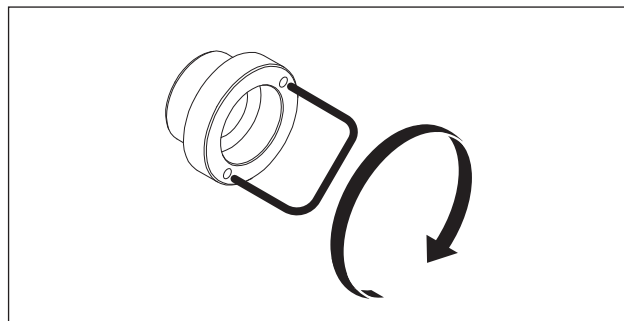


bild 5.11 Dra åt fästmuttern

- Skruva på fästmuttrarna [5] med monteringsbygeln och dra åt dem med max. 10 Nm.
- Stick i linsen i effektnivå-ringen framifrån.
- Sätt på vridknappen [6].

Justera vridknappen

För finjusteringen kan avståndet mellan vridknappen och effektnivå-ringen ställas in.

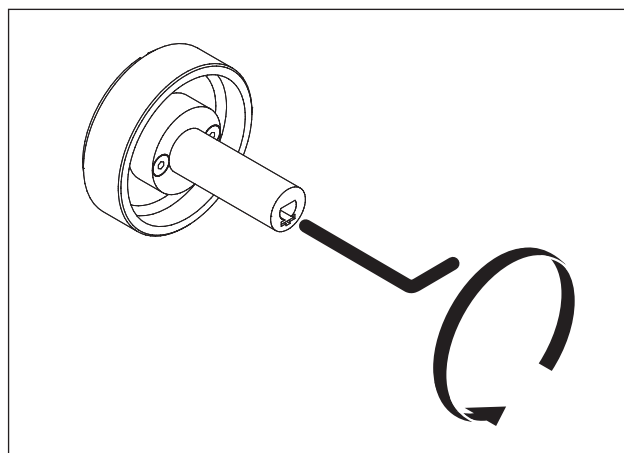


bild 5.12 Ställ in vridknappen

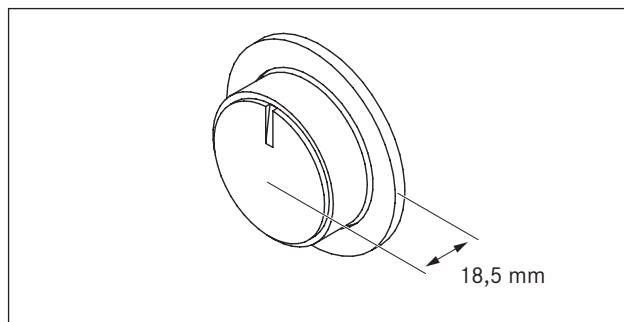


bild 5.13 Avstånd vridknapp

5.5.2 Inbyggnad av spishällen

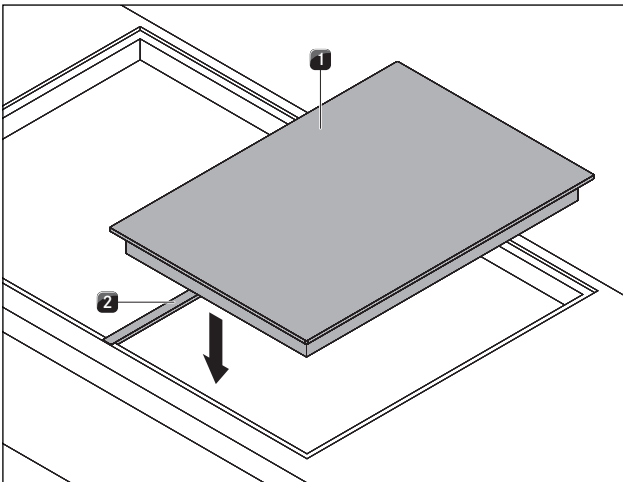


bild 5.14 Lägga i monteringskenan och spishällen

- [1] Spishäll
- [2] Monteringskena

- ▶ Placera monteringskenan [2] i bänkskivans utskärning.
- ▶ Lägga i spishällen [1].
- ▶ Rikta in spishällen [1] exakt.
- ▶ Injustera monteringskenan [2] så att den ligger jämnt under spishällen och ångsugen PL540.

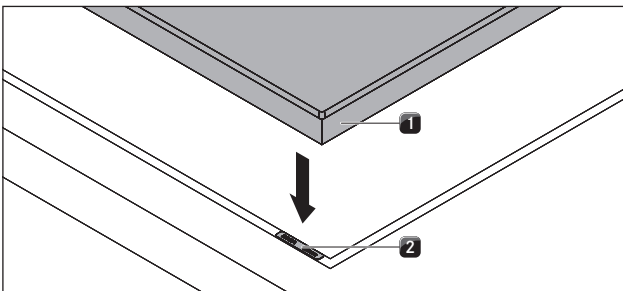


bild 5.15 Spishäll och höjdtjämningsplattor

- [1] Spishäll
- [2] Höjdtjämningsplattor

- ▶ Använd höjdtjämningsplattor [2] vid behov.



bild 5.16 Fästklämmor

- [1] Skruv
- [1] Fästklämma

- ▶ Fixera spishällen [1] med fästklämmorna [2].
- ▶ Dra åt fästklämmornas skruvar [1] med max. 10 Nm.
- ▶ Kontrollera den korrekta justeringen.
- ▶ Täta apparaterna efter monteringen med svart, värmebeständig silikontätningssmassa.

Installera anslutningen mellan spishällen och kopplingsboxen

- ▶ Installera en anslutning mellan spishällen och kopplingsboxen.
- ▶ Anslut först den gul-gröna jordningskabeln till det markerade stället på kopplingsboxen.



Jordsymbol

- ▶ Anslut nu den flerpoliga, färgmarkerade stickkontakten för respektive kokzon till motsvarande färgmarkerat uttag på kopplingsboxen.



5.6 Strömanslutning

- ▶ Iaktta alla säkerhets- och varningsanvisningar (se kap. Säkerhet).
- ▶ Iaktta alla statliga och regionala lagar, föreskrifter och tilläggsföreskrifter från lokala elförsörjningsföretag.

INFO Strömanslutningen får bara genomföras av en godkänd fackman. Denne övertar även ansvaret för den korrekta installationen och idrifttagningen.

Strömförsörjningsledningen (redan förmonterad) måste minst vara av typ H05VV-F resp. H05VVH2-F.

- Tvärsnitt: 3G1,5 mm² vid 1-fasig anslutning.
- Har anslutningsledningen skadats måste den bytas ut mot en speciell. Det får bara göras av auktoriserad kundtjänst.

Installera strömanslutningen

- ▶ Frånkoppla huvudbrytaren/automatsäkringens innan du ansluter spishällen.
- ▶ Säkra huvudbrytaren/automatsäkringens mot obefogad återinkoppling.
- ▶ Kontrollera spänningsfriheten.
- ▶ Anslut spishällen uteslutande med en fast förbindelse till en strömförsörjningsledning.

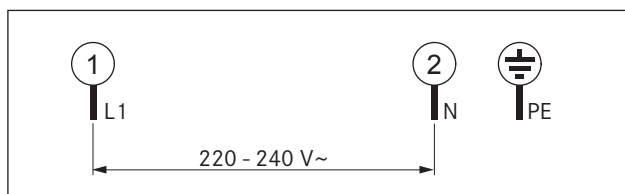


bild 5.17 Anslutningsschema 1-fasigt

- ▶ Installera anslutningen mellan spishällen och kopplingsboxen.
- ▶ Kontrollera att monteringen är korrekt.
- ▶ Tillkoppla huvudbrytaren/automatsäkringens.
- ▶ Ta spishällen i drift (se kap. Användning).
- ▶ Kontrollera att alla funktioner fungerar som de ska.

5.7 Överlämnande till användaren

Efter avslutad montering:

- ▶ Förklara alla väsentliga funktioner för användaren.
- ▶ Informera användaren om samtliga säkerhetsrelevanta aspekter för användning och hantering.
- ▶ Lämna tillbehöret samt bruks- och monteringsanvisningen till användaren för säker förvaring.

6 Användning

- ▶ Iaktta alla säkerhets- och varningsanvisningar vid all hantering (se kap. Säkerhet).

INFO Använd inte spishällen innan ångsugens fettfilter har monterats (se ångsugens bruksanvisning)

INFO Rengör kokzonen innan du använder spishällen första gången (se kap. Rengöring).

6.1 Sätta på/stänga av spishällen

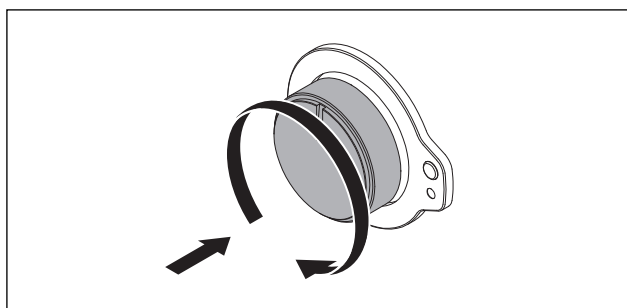


bild 6.1 Tryck in vridknappen och vrid

6.1.1 Sätta på kokzonen

- ▶ Tryck in vridknappen och vrid den till effektnivå *I*, för att sätta på kokzonen.
- Kontrolllampan är aktiv.

Inställning av effektnivå

- ▶ Vrid vridknappen till önskad effektnivå.

6.1.2 Tillkoppla powernivå

INFO Båda kokzonerna är utrustade med en effektförstärkande powernivå.

Om en kokzon används med powernivå *P* kan den andra kokzonen bara användas med en effektnivå på max. *5*. Höjer du effektnivån *5* reduceras powernivån *P*.

- ▶ Tryck och vrid vridknappen över effektnivå *9* tills powernivån *P* visas på kokzonsindikeringen.
- Efter 10 minuter sätts kokzonen automatiskt på effektnivå *9*.

6.1.3 Stänga av powernivån i förtid

- ▶ Vrid vridknappen återigen över effektnivå *9*.
- Effektnivå *9* är aktiv och visas på kokzonsindikeringen. eller
- ▶ vrid vridknappen till önskad effektnivå.
- Den inställda effektnivån är aktiv och visas på kokzonsindikeringen.

6.1.4 Stänga av kokzon

INFO När *H* visas på en kokzonsindikering, är kokzonen fortfarande varm.

INFO Stäng av kokzonen efter användningen. Lita inte enbart på kokkärlsidentifieringen.

- ▶ Vrid vridknappen till effektnivå *0* för att stänga av kokzonen.
- Kontrolllampan är inte aktiv.
- Spishällen är avstängd när ingen kokzon är aktiv längre.
- ▶ Observera restvärmeindikatorn (se kap. Produktbeskrivning).

6.1.5 Brygningsfunktion

- När brygningsfunktionen är aktiverad används båda kokzonerna samtidigt i samma värmeläge.
- Vid aktiv brygningsfunktion kan powernivån *P* inte användas.

Tillkoppla brygningsfunktionen

- ▶ Tryck och vrid båda vridknapparna samtidigt åt vänster till symbolen *R*.
- ▶ Släpp de båda vridknapparna.
- ▶ Vrid sedan den vänstra vridknappen till effektnivå *9*.
- ▶ Ställ in önskad effektnivå med den högra vridknappen.
- På den främre kokzonsindikeringen visas bryggsymbolen *R*.
- På den bakre kokzonsindikeringen visas den valda effektnivån (för båda kokzonerna).
- Effektnivåerna för båda kokzonerna kan nu samtidigt regleras med den högra vridknappen.

Frånkoppla brygningsfunktionen

- ▶ Vrid båda vridknapparna till effektnivån *0*, brygningsfunktionen och spishällen är avstängda.

6.1.6 Automatisk värmefunktion

Tillkoppla den automatiska värmefunktionen

- ▶ Tryck och vrid vridknappen för önskad kokzon åt vänster till symbolen *R*.
- ▶ Välj (inom 5 sekunder) önskad effektnivå (fortsättningsnivå), med vilken matlagningen ska fortsätta efter utgången av den automatiska värmefunktionen.
- På kokzonsindikeringen visas symbolen *R* för den aktiverade automatiska värmefunktionen och den inställda fortsättningsnivån, t.ex. *5*.
- På kokzonsindikeringen visas *R* för den aktiverade automatiska värmefunktionens tid.
- Efter tidens utgång reduceras effekten till den valda fortsättningsnivån.
- Väljs en högre fortsättningsnivå medan den automatiska värmefunktionen är aktiv, övertas automatiskt den nya tiden.

Frånkoppla den automatiska värmefunktionen

Den aktiverade automatiska värmefunktionen stängs av i förtid när du

- ▶ reducerar effektnivån (fortsättningsnivå).
- ▶ ställer in effektnivå G .
- ▶ aktiverar powernivån P .
- ▶ aktiverar varmhållningsnivån u .
- ▶ stänger av spishällen.

6.1.7 Varmhållningsnivå

- ▶ Tryck och vrid vridknappen för önskad kokzon till symbolen för varmhållningsnivån u för att aktivera den.
- På respektive kokzonsindikering visas varmhållningssymbolen u .
- Efter 2 timmar stängs kokzonen automatiskt av.

6.1.8 Till-/frånkoppla barnsäkringen

INFO När en kokzonsindikering omväxlande visar L och H , är kokzonen fortfarande varm.

Tillkoppla barnsäkringen

Förutsättningar:

- Spishällen är avstängd.
 - ▶ Tryck på vänster eller höger vridknapp för respektive kokzon.
 - ▶ Vrid vridknappen i minst 5 sekunder åt vänster till position R .
- eller
- ▶ Tryck på båda vridknapparna för respektive kokzon.
 - ▶ Vrid båda vridknapparna i minst 5 sekunder åt vänster till position R .
 - På båda kokzonsindikeringarna visas L . Barnsäkringen är aktiverad.

Frånkoppla barnsäkringen

- ▶ Tryck på vänster eller höger vridknapp för respektive kokzon.
 - ▶ Vrid vridknappen i minst 5 sekunder åt vänster till position R .
- eller
- ▶ Tryck på båda vridknapparna för respektive kokzon.
 - ▶ Vrid båda vridknapparna i minst 5 sekunder åt vänster till position R .
 - Båda kokzonsindikeringarna stängs av.
 - Barnsäkringen är avaktiverad.

7 Rengöring och skötsel

- ▶ Iaktta alla säkerhets- och varningsanvisningar (se kap. Säkerhet).
- ▶ Följ bifogade anvisningar från tillverkaren.
- ▶ Förvissa dig om att spishällen och ångsugen är avstängda och har svalnat innan du börjar med rengöringen och skötseln, för att undvika skador (se kap. Användning).
- Regelbunden rengöring och skötsel garanterar en lång livslängd och optimal funktion.
- ▶ Iaktta följande rengörings- och skötselintervaller:

Komponent	Rengöringsintervall
Vridknapp	omedelbart efter varje nedsmutsning
Spishäll	omedelbart efter varje nedsmutsning, 1x i veckan noga med ett vanligt rengöringsmedel

tab. 7.1 Rengöringsintervaller

7.1 Rengöringsmedel

INFO Om aggressiva rengöringsmedel och skrapande kokkärlsbottnar används skadas ytan och mörka fläckar bildas.

För spishällens rengöring behöver du en speciell skrapa till glaskeramiska ytor och lämpliga rengöringsmedel.

- ▶ Använd aldrig ångrengörare, repande svampar, skurmedel eller kemiskt aggressiva rengöringsmedel (t.ex. ugnsspray).
- ▶ Rengöringsmedel får inte innehålla sand, soda, syra, lut eller klorid.

7.2 Spishällens skötsel

- ▶ Spishällen får inte användas som arbets- eller förvaringsyta.
- ▶ Kokkärl får inte skjutas eller dras över spishällen.
- ▶ Lyft alltid upp grytor och pannor.
- ▶ Håll spishällen ren.
- ▶ Avlägsna smuts omedelbart.
- ▶ Använd bara kokkärl som lämpar sig för glaskeramikhällar (se kap. Produktbeskrivning).

7.3 Spishällens rengöring

INFO När ångsugen är påsatt, måste fettfiltret vara monterat, så att inga små och lätta föremål som t.ex. putstrasor av tyg eller papper kan sugas in (se ångsugens bruksanvisning).

- ▶ Se till att spishällen är avstängd (se kap. Användning).
- ▶ Vänta tills alla kokzoner är kalla.
- ▶ Avlägsna grov smuts och matrester från spishällen med en speciell skrapa till glaskeramiska ytor.
- ▶ Håll rengöringsmedlet på den kalla spishällen.
- ▶ Fördela det med hushållspapper eller en ren trasa.
- ▶ Tvätta av spishällen med en våt trasa.
- ▶ Torka spishällen sedan med en ren trasa.

När spishällen är varm:

- ▶ Avlägsna genast vidhäftande rester av plast, alufolie, socker resp. sockerhaltig mat från kokzonen med glaskeramiskskrapan för att förhindra att de bränns fast.

Kraftiga nedsmutsningar

- ▶ Avlägsna kraftiga nedsmutsningar och fläckar (kalkfläckar, pärlemorglänsande fläckar) med ett rengöringsmedel så länge spishällen är varm.
- ▶ Mjuka upp intorkade matrester med en våt trasa.
- ▶ Avlägsna smutsrester med glaskeramiskskrapan.
- ▶ Avlägsna direkt korn, smulor o.d. som hamnat på spishällen under matlagningen, för att förhindra repor på ytan.

Färgförändringar och glänsande ställen på spishällen är inga skador. Spishällens funktion och glaskeramikyttans stabilitet påverkas inte.

Färgförändringar på spishällen uppstår om matrester inte avlägsnas och bränns fast.

Glänsande ställen uppstår genom nötning av kokkärls botten, speciellt när kokkärl med aluminiumbotten används, eller genom olämpliga rengöringsmedel. Det är svårt att få bort dem.

7.3.1 Rengöring av vridknappen

- ▶ Se till att spishällen är avstängd (se kap. Användning).
- ▶ Vridknappen får bara rengöras för hand.
- ▶ Dra av vridknappen.
- ▶ Rengör vridknappen med en mjuk borste.
- ▶ Skölj vridknappen noga efter rengöringen.
- ▶ Låt vridknappen torka den väl.
- ▶ Sätt i den rena och torra vridknappen i infästningen igen efter rengöringen.

8 Åtgärdande av fel

laktta alla säkerhets- och varningsanvisningar (se kap. Säkerhet).

Användningssituation	Orsak	Åtgärd
Spishällen kan inte sättas på.	Säkringen eller automatsäkringen i bostads- resp. husinstallationen är defekt.	Byt säkring. Tillkoppla automatsäkringen igen.
	Säkringen eller automatsäkringen utlöser flera gånger.	Kontakta BORA kundtjänst.
	Strömförsörjningen är avbruten.	Låt en elfackman kontrollera strömförsörjningen.
Vid driften av den nya spishällen uppstår lukt och ånga.	Detta fenomen är normalt för en fabriksny spishäll.	Vänta i några drifttimmar. Informera kundtjänst vid ihållande luktbildning.
På kokzonsindikeringen visas \square .	Det finns inget eller ett olämpligt kokkärl på kokzonen.	Använd bara lämpliga kokkärl. Välj storleken på kokkärlet motsvarande kokzonen (se kap. Produktbeskrivning).
På kokzonsindikeringen visas L .	Barnsäkringen är aktiverad.	Frånkoppla barnsäkringen (se kap. Användning).
På kokzonsindikeringen visas r .	En vridknapp manövreras länge.	Ställ tillbaka vridknappen.
	Kabelbrott mellan spishäll och kopplingsbox.	Kontakta BORA kundtjänst.
På kokzonsindikeringen visas E .	Tillhörande kokzon eller effekt-del är defekt.	Anteckna felnumret och kontakta BORA kundtjänst.
En kokzon eller hela spishällen stängs av automatiskt.	Drifttiden för en kokzon är för lång.	Ta kokzonen i drift igen (se kap. Användning).
	Överhettningsskyddet har utlöst.	(se kap. Produktbeskrivning)
Powernivån avbryts automatiskt i förtid.	Överhettningsskyddet har utlöst.	(se kap. Produktbeskrivning)
Kylfläkten fortsätter att gå efter att spishällen har stängts av.	Kylfläkten går så länge tills spishällen har svalnat och stängs sedan automatiskt av.	Vänta tills kylfläkten stängs av automatiskt.

tab. 8.1 Åtgärda fel

► Kontakta i alla andra fall BORA kundtjänst (se kap. Garanti, kundtjänst och reservdelar).

9 Urdrifftagning, demontering och avfallshantering

- ▶ Iaktta alla säkerhets- och varningsanvisningar (se kap. Säkerhet).
- ▶ Följ bifogade anvisningar från tillverkaren.

9.1 Urdrifftagning

Urdrifftagning betyder att apparaten tas helt ur drift och demonteras. I anslutning till en urdrifftagning kan apparaten antingen byggas in i någon annan möbel, säljas vidare privat eller avfallshanteras.

INFO Endast godkänd fackpersonal får strypa och sluta till ström- och gasanslutningarna.

- ▶ Stäng av apparaten innan den tas ur drift (se kap. Användning).
- ▶ Skilj apparaten från spänningsförsörjningen.
- ▶

9.2 Demontering

Utmonteringen kräver att apparaten är tillgänglig för demonteringen och har blivit skild från spänningsförsörjningen. När det gäller gasapparater, är det viktigt att gasanslutningen har blivit stängd.

- ▶ Lossa fästklämmorna
- ▶ Avlägsna silikonfogarna.
- ▶ Lyft ut apparaten uppåt ur bänkskivan.
- ▶ Avlägsna andra tillbehör.
- ▶ Avfallshanterar den uttjänta apparaten och smutsigt tillbehör som det beskrivs i punkten "Miljövänlig avfallshantering".

9.3 Miljövänlig avfallshantering

Transportförpackningens avfallshantering

INFO Förpackningen skyddar apparaten mot transportskador. Förpackningsmaterialet har valts med hänsyn till miljö och avfallsmetod och är därför återvinningsbart.

Förpackningens återföring till materialets kretslopp sparar råmaterial och minskar avfallet. Din återförsäljare tar hand om din förpackning.

- ▶ Lämna förpackningen till din återförsäljare, eller
- ▶ Avfallshanterar förpackningen korrekt enligt de lokala bestämmelserna.

Avfallshantering av uttjänta apparater



Elapparater som har denna märkning, får inte kastas i hushållsavfallet efter att användningstiden har gått ut. De måste lämnas till ett samlingsställe för återvinning av elektriska eller elektroniska apparater. Information om detta får du från stads- eller kommunförvaltningen.

Elektriska och elektroniska uttjänta apparater innehåller en mängd värdefulla material. De innehåller emellertid även skadliga ämnen som har varit nödvändiga för dess funktion och säkerhet. Om de hamnar i blandat avfall eller blir felaktigt behandlade kan de skada både hälsa och miljö.

- ▶ Kasta aldrig din uttjänta apparat i hushållsavfallet.
- ▶ Lämna uttjänta apparater till ett lokalt samlingsställe för återvinning av elektriska och elektroniska komponenter och andra material.

10 Garanti, kundtjänst och reservdelar

- ▶ Iaktta alla säkerhets- och varningsanvisningar (se kap. Säkerhet).

10.1 Garanti

Garantin gäller i 2 år.

10.2 Kundtjänst

BORA kundtjänst:

se baksidan på bruks- och monteringsanvisningen



- ▶ Kontakta vid störningar som du inte kan klara av själv, din BORA återförsäljare eller BORA kundtjänst.

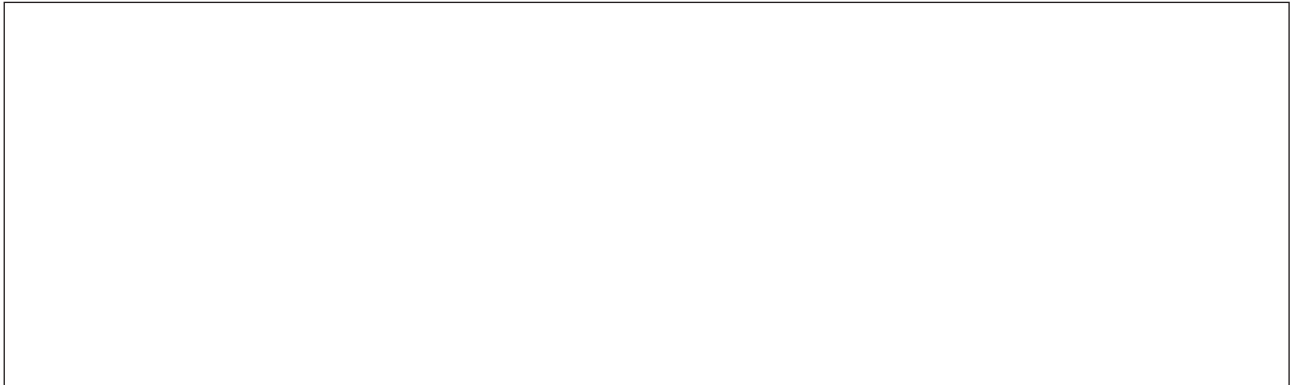
Kundtjänsten behöver då din apparats typbeteckning och fabrikationsnummer (FD-nummer). Båda uppgifterna hittar du på typskylten på anvisningens baksida och på apparatens undersida.

10.3 Reservdelar

- ▶ Använd enbart originalreservdelar vid reparationer.

INFO Du erhåller reservdelar hos din BORA återförsäljare och online på BORA servicesida på www.bora.com/service eller på det angivna servicenumret.

Typskylt:



Tyskland:

BORA Lüftungstechnik GmbH
Rosenheimer Str. 33
83064 Raubling
Tyskland
T +49 (0) 8035 / 907-240
F +49 (0) 8035 / 907-249
info@bora.com
www.bora.com

Australien – Nya Zeeland:

BORA APAC Pty Ltd
A/ 91-95 Victoria Road
Drummoyne NSW 2047
Australien
T +61 2 7900 5580
F +61 2 8076 3514
info@boraapac.com.au
www.boraapac.com.au

Österrike:

BORA Vertriebs GmbH & Co KG
Prof.-Dr.-Anton-Kathrein-Straße 3
6342 Niederndorf
Österrike
T +43 (0) 5373 / 62250-0
F +43 (0) 5373 / 62250-90
mail@bora.com
www.bora.com

Europa:

BORA Holding GmbH
Prof.-Dr.-Anton-Kathrein-Straße 3
6342 Niederndorf
Österrike
T +43 (0) 5373 / 62250-0
F +43 (0) 5373 / 62250-90
mail@bora.com
www.bora.com

