

**PT** Ficha de informação do produto C178KGS2**C178KG**


Combinação de frigorífico e congelador Cool

+

**K178GS2**

Pacote de equipamento Best combinação de frigorífico e congelador Cool

**Informações gerais do produto:**

Produto:	Aparelho encastrado com zona de refrigeração separada (em cima) e zona de congelação (em baixo), volume total: 245 l, inclui pacote de equipamento BORA Best
Destaques do produto:	Área de refrigeração com o sistema de armazenamento BORA Fresh zero e o filtro de odores BORA Cool, circuitos de refrigeração reguláveis individualmente para as zonas de refrigeração e congelação, pontos de luz colocados lateralmente, recipientes facilmente removíveis em prateleiras extraíveis, elevada gama de funções e flexibilidade através das inúmeras possibilidades de aplicação do equipamento e acessórios.
Medidas dos nichos:	Altura: 1772 - 1788 mm, Largura: 560 - 570 mm, Profundidade: 550-560 mm
Instruções de segurança e advertências:	Verificar as Instruções de utilização e de montagem
Classe de eficiência energética:	

# C178KGS2

Conjunto Best combinação de frigorífico e congelador Cool

## Dados técnicos

Potência máx. instalada	1,4 A
Tensão de ligação	220-240 V
Frequência	50-60 Hz
Cabo de alimentação	2,2 m/tipo de tomada específico do país
Dimensões (largura x altura x profundidade)	559 x 1770 x 546 mm
Peso (incl. acessórios/embalagem/líquido)	78,5 kg/73,0 kg
Volume total	245 l
Volume do compartimento de refrigeração	175 l
dos quais BORA Fresh zero	71,2 l
Volume da área de refrigeração	70 l
Número de circuitos de arrefecimento variáveis	2
Compartimento de refrigeração com amplitude térmica ajustável	+3 °C até +9 °C
Compartimento de congelamento com amplitude térmica ajustável	-15 °C até -26 °C
Número de áreas de armazenamento no compartimento de refrigeração	5
Número de tabuleiros do BORA Fresh zero	2
Número de compartimentos no compartimento de congelação	3
Processo de congelamento	No Frost
Tempo de conservação em caso de avaria segundo a norma mundial *	9 h
Capacidade de congelamento em 24 h segundo a norma mundial *	6 kg/24 h
Tipo de instalação	Aparelho de encastrar
Peso máximo frontal da porta dos compartimentos de refrigeração/congelamento	18/12 kg
Batente da porta	à direita, substituível
Ângulo de abertura da porta	115°
Classe da emissão do ruído aéreo produzido	C
Ruído aéreo	34 dB(A)
Classe de eficiência energética	D
Consumo anual de energia	207 kWh/a
Máxima vida útil do filtro	1 ano

## Descrição do produto

- Área BORA Fresh zero
- Módulo Connectivity
- Filtro de odores do Cool
- Congelador de 4 estrelas
- Sistema No Frost
- Parede posterior seca no compartimento de refrigeração
- Amortecedor de fecho e guias silenciosas
- Montagem da porta integrada no móvel
- Iluminação LED a vários níveis

## Equipamento

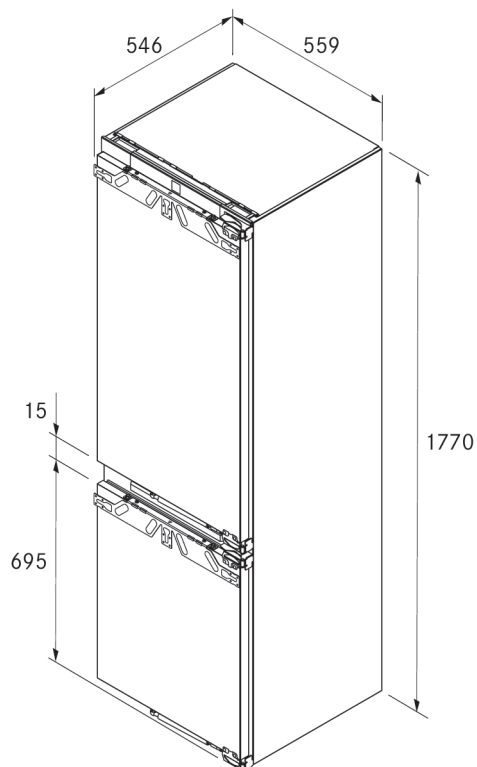
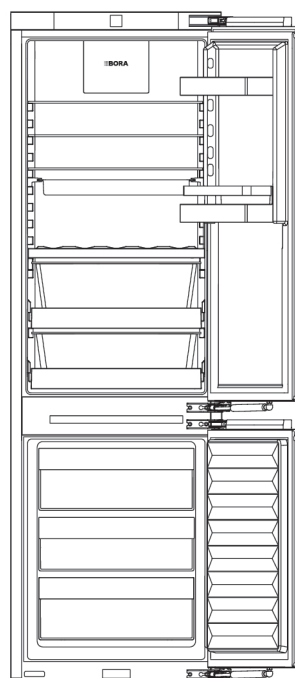
- 3x placas de vidro ajustáveis em altura
- 1x prateleira para garrafas ajustável em altura com tapete de silicone
- 1x prateleiras para conservas ajustáveis em altura com tapete de silicone
- 2x tabuleiros BORA Fresh zero removíveis com prateleira extraível e 1x tampa de regulação de humidade
- 1x tabuleiro multiusos com barras de montagem
- 1x separador de nível com tapete multiusos
- 3x tabuleiros de congelamento

## Funções

Power Cool, Power Freeze, Party, Eco, Holiday, Lock, Cleaning, Defrost, Door Alarm, Power fail alarm, Temperature fail alarm, indicação de manutenção do filtro

## Âmbito de fornecimento

Combinação de frigorífico e congelador Cool C178KG, cabo de alimentação específico do país, 1x base multiusos, 1x, tabuleiro multiusos, 1x caixa de conservação, 1x bandeja para arrumação, 1x tábua de servir, 1x suspensão multiusos, 1x recipiente de preparação, 1x abre-garrafas, instruções de utilização e montagem, acessórios de montagem



# C178KGS2

Conjunto Best combinação de frigorífico e congelador Cool

---

## Acessórios

Filtro de odores do Cool, tabuleiro multiusos, calhas de montagem do tabuleiro multiusos à esquerda, calhas de montagem do tabuleiro multiusos à direita, tábua de servir, suspensão multiusos, base multiusos, caixa de conservação, bandeja para arrumação, tabuleiro de conservação, recipiente de preparação, placa de vidro para a secção refrigerada, prateleira para conservas, prateleira para garrafas, tapete de silicone para suporte, tapete multiusos, abre-garrafas

## Instruções sobre produtos e planeamento

- Batente e vedante da porta substituíveis
- 2x pés ajustáveis para regulamento da altura
- Guias de nivelamento
- Keder magnético entre o móvel e o frigorífico