

SL List z informacijami o izdelku CKA2FIT



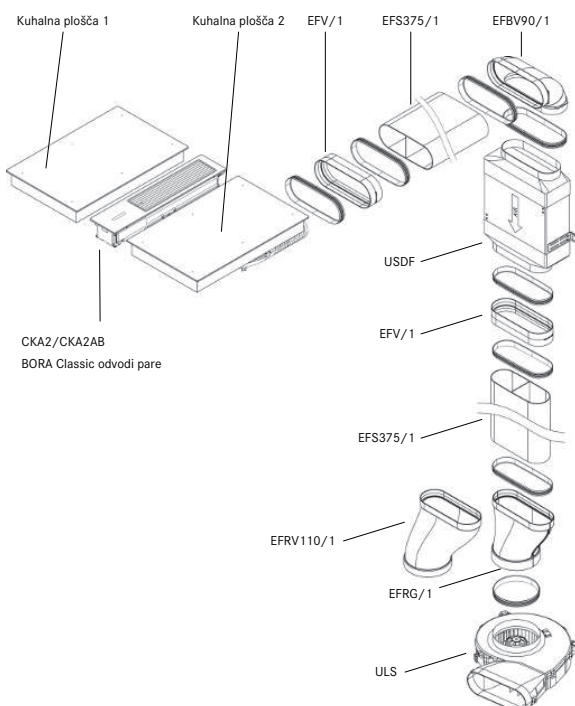
CKA2FIT

BORA Classic 2.0 Tepan set FLEX-indukcije (1x CKASE2, 1x CKFI, 1x CKT)

Splošne informacije o izdelku:

Izdelek:	Set, sestavljen iz 1 Classic FLEX-indukcijskega kuhališča, 1 Classic Tepan nerjavnega žara z 2 kuhališčema in 1 Classic sistema odvoda pare, vključno s ploščatim dušilcem zvoka, ventilatorjem za podnožje in ustreznimi izdelki BORA Ecotube. Glede na to, ali gre za različico z odvodnim ali obtočnim zrakom, sistem dopolnjujejo dodatne komponente, ki so na voljo ločeno (npr. filter z ogljem, stenska škatla itn.).
Poudarki izdelka:	Kuhalna plošča z zelo velikimi FLEX-indukcijskimi kuhališči, Tepan nerjavni žar z do stopinje natančnim prikazom temperature, osrednje polje za upravljanje na dotik za krmiljenje sistema, intuitivno večbarvno polje za upravljanje sControl+
Najmanjše mere za vgradnjo: (1 odvod, 2 kuhalni plošči)	Kuhinjske omarice širine najm. 80 cm
Opozorila in varnostni napotki:	Glejte navodila za uporabo in montažo
Razred energijske učinkovitosti:	 (velja za različico z odvodnim zrakom)

Sestavni deli:



PIS-CKA2FITSL-10001

CKASE2 / CKASE2AB

Classic 2.0 set sistema odvoda pare (...All Black)

Opis proizvoda

- Intuitivno večbarvno upravljanje sControl+
- Neposredna izbira funkcij
- Najnižja glasnost
- Vgrajena posoda za zbiranje maščobe
- Maščobni filter iz nerjavnega jekla
- Kompaktna velikost

Funkcije

- Avtomatika odvoda
- Avtomatika za nadaljnje kuhanje
- Stopnja Power
- Prikazovalnik življenjske dobe filtra in prikazovalnik za servis filtra (samo pri obtočnem zračenju)
- Zapora upravljanja
- Kratkoročna budilka

Varnostne naprave

Varovalni zaklep za otroke, varnostni izklop

Obseg dobave

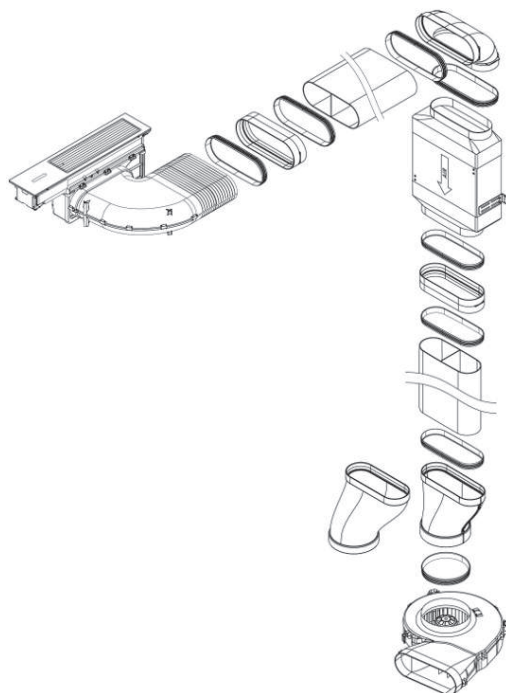
- 1x Classic odvod pare CKA2/CKA2AB
- 1x ploščati dušilec zvoka USDF
- 1x ventilator za podnožje kuhinje EC ULS
- 1x Ecotube koleno 90° ploščato, vertikalno EFBV90/1
- 1x Ecotube prehodni del, ploščat, okrogel, raven EFRG/1
- 1x Ecotube prehodni del, ploščat, okrogel, z zamikom 110 mm EFRV110/1
- 1x Ecotube ploščati kanal z mostičkom 375 mm EFS375/1
- 2x Ecotube ploščati povezovalc kanala EFV/1
- 7x Ecotube ploščato tesnilo EFD/1
- 1x Ecotube okroglo tesnilo ERD/1

Pribor

BORA Classic rešetka odvoda pare CKAED, BORA Classic rešetka odvoda pare All Black CKAEDAB, BORA Classic enota maščobnega filtra vklj. s posodo za prestrezanje maščobnega filtra CKAFFE, BORA Classic okvir za plosko vgradnjo CER, stranske letve USL515/USL515AB

Napotki o izdelku in načrtovanju

- Centralna komponenta celotnega sistema BORA Classic 2.0 (upravljanje s strani sistema ali posameznih komponent brez odvoda pare ni mogoče)
- Odvod pare in kuhalne plošče se upravljajo prek polja za upravljanje odvoda pare.
- Lahko se kombinira z vsemi BORA Classic 2.0 kuhalnimi ploščami
- Na vsak odvod pare je mogoče priključiti do 2 kuhalni plošči
- Možna izvedba kot sistem obtočnega zraka ali sistem za odvod zraka
- Možna je montaža v isti ravnini s površino ali nasadna montaža
- Pretok zraka je mogoče napeljati desno ali levo od odvoda. Z delom kanala z zavojem je mogoče zrak napeljati nazaj, z ravnim delom kanala pa ob stran.
- Lahko se kombinira z vsemi BORA univerzalnimi ventilatorji (razen s cevnim ventilatorjem ULI)
- Dolge ali kompleksne poti izpušnega zraka je mogoče izvesti z dodatnim modulom ventilatorja
- Zaradi nizke vgradne višine (100 mm) je možno ventilator za podnožje ULS namestiti na območju podstavka
- Krmilno enoto lahko postavite v območje podstavka, da prihranite prostor
- Povezava med napravo in krmilno enoto prek komunikacijske napeljave CAT 5
- Predali/police v spodnji omarici morajo biti odstranljivi (vzdrževanje/čiščenje)
- Lahko se kombinira z vsemi BORA vtičnicami
- Po zaključku vseh montažnih del je treba napravo krog in krog zatesniti s silikonsko tesnilno maso, odporno na toploto.
- Globino priključka kanala (koleno 90°) je mogoče zmanjšati do 150 mm



CKFI

Classic FLEX-indukcijska kuhalna plošča

Tehnični podatki

Priključna napetost	220-240 V
Frekvenca	50-60 Hz
Največja poraba moči	3680 W
Najvišja priključna vrednost	3680 W
Varovalo	1x 16 A
Dimenzije (širina x globina x višina)	327 x 515 x 58 mm
Teža (vključno z dodatno opremo/embalažo)	7,9 kg
Materijal površine	Steklokeramika
Stopnje moči na kuhalni plošči	1 - 9, P
Velikost kuhališča spredaj	230 x 230 mm
Velikost kuhališča zadaj	230 x 230 mm
Moč kuhališča spredaj	2100 W
Moč kuhališča zadaj	2100 W
Moč kuhališča spredaj, stopnja Power	3680 W
Moč kuhališča zadaj, stopnja Power	3680 W
Napeljava omrežnega priključka kuhalne plošče	1,5 m

Opis proizvoda

- Zelo velika FLEX-indukcijska kuhališča
- Kompaktna velikost
- Minimalistični dizajn
- Demo način

Funkcije

- Stopnja Power
- Prepoznavna lonca
- Časovnik kuhališč
- Avtomatika segrevanja
- Funkcija za ohranjanje toplote
- Funkcija za premostitev
- Funkcija premora
- Zapora za čiščenje

Varnostne naprave

Varovalni zaklep za otroke, prikazovalnik preostale toplote, zaščita pred pregrevanjem, varnostni izklop

Obseg dobave

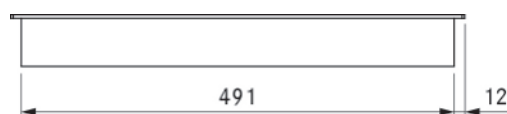
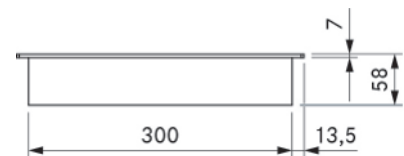
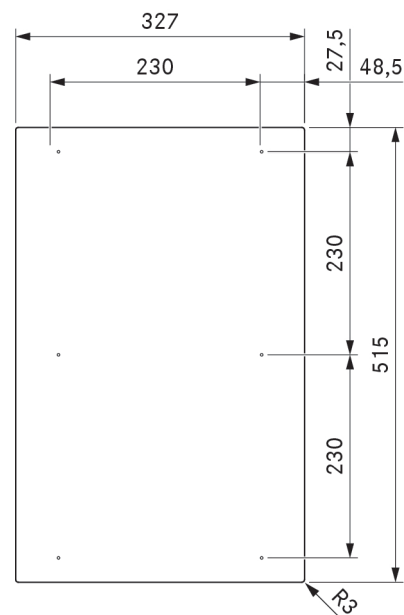
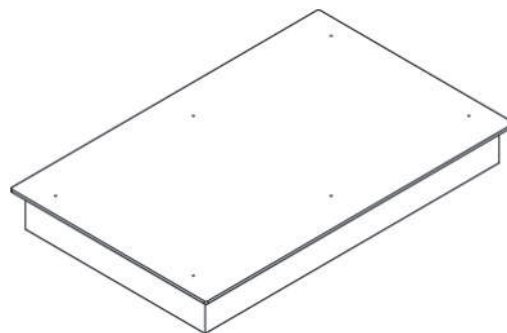
FLEX-indukcijska kuhalna plošča CKFI, napeljava omrežnega priključka, pribor za montažo

Pribor

Ponev za žar za FLEX-indukcijo KWGPFI

Napotki o izdelku in načrtovanju

- Obratovanje je možno samo v kombinaciji z odvodom pare
- Pod kuhalno ploščo mora biti zagotovljeno zadostno prezračevanje
- Kuhalna posoda mora biti združljiva z indukcijo
- Po zaključku vseh montažnih del je treba napravo krog in krog zatesniti s silikonsko tesnilno maso, odporno na toploto.



CKT

Classic Tepan nerjavni žar z 2 kuhališčema

Tehnični podatki

Priključna napetost	220-240 V
Frekvenca	50-60 Hz
Največja poraba moči	3500 W
Najvišja priključna vrednost	3500 W
Varovalo	1x 16 A
Dimenzije (širina x globina x višina)	327 x 515 x 73 mm
Teža (vključno z dodatno opremo/embalažo)	13,6 kg
Material površine	Nerjavno jeklo, ščetkano
Območje uravnavanja temperature	150-230 °C, 250 °C (1-9, P)
Velikost kuhališča spredaj	250 x 220 mm
Velikost kuhališča zadaj	250 x 220 mm
Veliko kuhališče s premostitvijo	250 x 440 mm
Moč kuhališča spredaj	1750 W
Moč kuhališča zadaj	1750 W
Moč kuhališča s premostitvijo	3500 W
Napeljava omrežnega priključka kugalne plošče	1,5 m

Opis proizvoda

- Kompaktna velikost
- Minimalistični dizajn
- Precizen nadzor temperature
- Natančen prikaz temperature
- Hitro segrevanje
- Dizajn, optimiziran za čiščenje
- Demo način

Funkcije

- Stopnja Power
- Časovnik kuhališč
- Funkcija za ohranjanje toplote
- Funkcija za premostitev
- Funkcija premora
- Zapora za čiščenje
- Funkcija za čiščenje

Varnostne naprave

Varovalni zaklep za otroke, prikazovalnik preostale toplote, zaščita pred pregrevanjem, varnostni izklop

Obseg dobave

Tepan nerjavni žar CKT, lopatka za Tepan žar PTTS1, napeljava omrežnega priključka, pribor za montažo

Pribor

Lopatka za Tepan žar KWTS

Napotki o izdelku in načrtovanju

- Obratovanje je možno samo v kombinaciji z odvodom pare
- Pod kugalno ploščo mora biti zagotovljeno zadostno prezračevanje.
- Bodite pozorni na odpornost delovne plošče na toploto (pribl. 100 °C)
- Po zaključku vseh montažnih del je treba napravo krog in krog zatesniti s silikonsko tesnilno maso, odporno na toploto.

