

# SL List z informacijami o izdelku CKA2HB



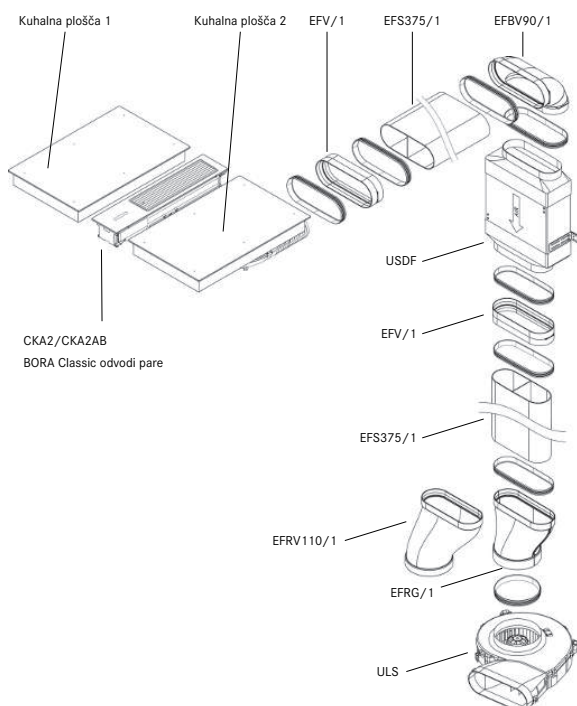
## CKA2HB

BORA Classic 2.0 set Hyper pekačev (1x CKASE2, 1x CKCH, 1x CKCB)

### Splošne informacije o izdelku:

Izdelek:	Set, sestavljen iz 1 Classic kuhalne plošče Hyper z 1 cono / 2 conama, 1 kuhalne plošče HiLight z 1 cono / 2 conama / pekačem in 1 sistema odvoda pare Classic, vključno s ploščatim dušilcem zvoka, ventilatorjem za podnožje in ustreznimi izdelki BORA Ecotube. Glede na to, ali gre za različico z odvodnim ali obtočnim zrakom, sistem dopolnjujejo dodatne komponente, ki so na voljo ločeno (npr. filter z ogljem, stenska škatla itn.).
Poudarki izdelka:	Kuhalna plošča Hyper s priklopom 2 con, kuhalna plošča HiLight s priklopom 2 con in zelo veliko cono za pekač, osrednje polje za upravljanje na dotik za krmiljenje sistema, intuitivno večbarvno polje za upravljanje sControl+.
Najmanjše mere za vgradnjo: (1 odvod, 2 kuhalni plošči)	Kuhinjske omarice širine najm. 80 cm
Opozorila in varnostni napotki:	Glejte navodila za uporabo in montažo
Razred energijske učinkovitosti:	 (velja za različico z odvodnim zrakom)

#### Sestavni deli:



## PISCKA2HBSL-1000 1

# CKASE2 / CKASE2AB

Classic 2.0 set sistema odvoda pare (...All Black)

## Opis proizvoda

- Intuitivno večbarvno upravljanje sControl+
- Neposredna izbira funkcij
- Najnižja glasnost
- Vgrajena posoda za zbiranje maščobe
- Maščobni filter iz nerjavnega jekla
- Kompaktna velikost

## Funkcije

- Avtomatika odvoda
- Avtomatika za nadaljnje kuhanje
- Stopnja Power
- Prikazovalnik življenjske dobe filtra in prikazovalnik za servis filtra (samo pri obtočnem zračenju)
- Zapora upravljanja
- Kratkoročna budilka

## Varnostne naprave

Varovalni zaklep za otroke, varnostni izklop

## Obseg dobave

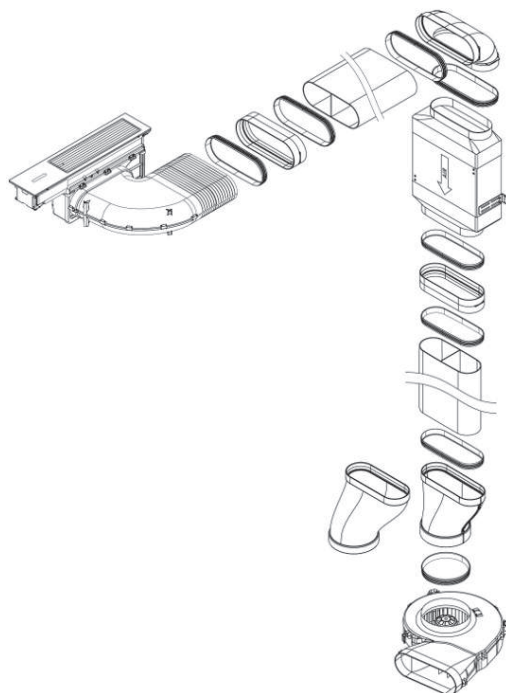
- 1x Classic odvod pare CKA2/CKA2AB
- 1x ploščati dušilec zvoka USDF
- 1x ventilator za podnožje kuhinje EC ULS
- 1x Ecotube koleno 90° ploščato, vertikalno EFBV90/1
- 1x Ecotube prehodni del, ploščat, okrogel, raven EFRG/1
- 1x Ecotube prehodni del, ploščat, okrogel, z zamikom 110 mm EFRV110/1
- 1x Ecotube ploščati kanal z mostičkom 375 mm EFS375/1
- 2x Ecotube ploščati povezovalc kanala EFV/1
- 7x Ecotube ploščato tesnilo EFD/1
- 1x Ecotube okroglo tesnilo ERD/1

## Pribor

BORA Classic rešetka odvoda pare CKAED, BORA Classic rešetka odvoda pare All Black CKAEDAB, BORA Classic enota maščobnega filtra vklj. s posodo za prestrezanje maščobnega filtra CKAFFE, BORA Classic okvir za plosko vgradnjo CER, stranske letve USL515/USL515AB

## Napotki o izdelku in načrtovanju

- Centralna komponenta celotnega sistema BORA Classic 2.0 (upravljanje s strani sistema ali posameznih komponent brez odvoda pare ni mogoče)
- Odvod pare in kuhalne plošče se upravljajo prek polja za upravljanje odvoda pare.
- Lahko se kombinira z vsemi BORA Classic 2.0 kuhalnimi ploščami
- Na vsak odvod pare je mogoče priključiti do 2 kuhalni plošči
- Možna izvedba kot sistem obtočnega zraka ali sistem za odvod zraka
- Možna je montaža v isti ravnini s površino ali nasadna montaža
- Pretok zraka je mogoče napeljati desno ali levo od odvoda. Z delom kanala z zavojem je mogoče zrak napeljati nazaj, z ravnim delom kanala pa ob stran.
- Lahko se kombinira z vsemi BORA univerzalnimi ventilatorji (razen s cevnim ventilatorjem ULI)
- Dolge ali kompleksne poti izpušnega zraka je mogoče izvesti z dodatnim modulom ventilatorja
- Zaradi nizke vgradne višine (100 mm) je možno ventilator za podnožje ULS namestiti na območju podstavka
- Krmilno enoto lahko postavite v območje podstavka, da prihranite prostor
- Povezava med napravo in krmilno enoto prek komunikacijske napeljave CAT 5
- Predali/police v spodnji omarici morajo biti odstranljivi (vzdrževanje/čiščenje)
- Lahko se kombinira z vsemi BORA vtičnicami
- Po zaključku vseh montažnih del je treba napravo krog in krog zatesniti s silikonsko tesnilno maso, odporno na toploto.
- Globino priključka kanala (koleno 90°) je mogoče zmanjšati do 150 mm



# CKCH

Classic kuhalna plošča Hyper, 1 cona/2 coni

## Tehnični podatki

Priključna napetost	220-240 V
Frekvenca	50-60 Hz
Največja poraba moči	3680 W
Najvišja priključna vrednost	3680 W
Varovalo	1x 16 A
Dimenzije (širina x globina x višina)	327 x 515 x 75 mm
Teža (vključno z dodatno opremo/embalažo)	7,2 kg
Material površine	Steklokeramika
Stopnje moči na kuhalni plošči	1 - 9, stopnja Hyper, priklop 2 con
Grelni krogi kuhališča spredaj	1
Grelni krogi kuhališča zadaj	2
Velikost kuhališča spredaj	Ø 215 mm
Velikost kuhališča zadaj	Ø 120/180 mm
Moč kuhališča spredaj	2100 W
Moč kuhališča zadaj	600/1600 W
Moč kuhališča spredaj, stopnja Power	3000 W (stopnja Hyper)
Moč kuhališča zadaj, stopnja Power	2200 W
Napeljava omrežnega priključka kuhalne plošče	1,5 m

## Opis proizvoda

- Kompaktna velikost
- Minimalistični dizajn
- Priklop 2 con
- Demo način

## Funkcije

- Stopnja Power
- Časovnik kuhališč
- Avtomatika segrevanja
- Funkcija za ohranjanje toplote
- Funkcija premora
- Zapora za čiščenje

## Varnostne naprave

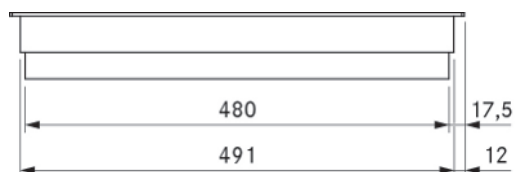
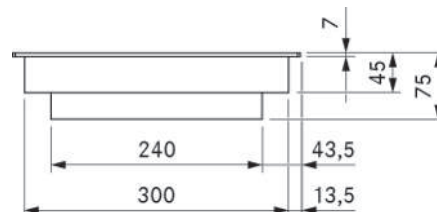
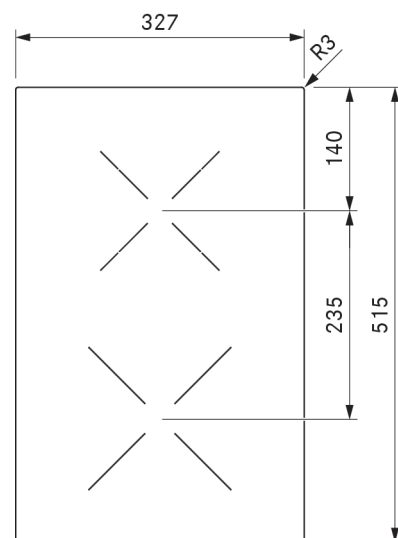
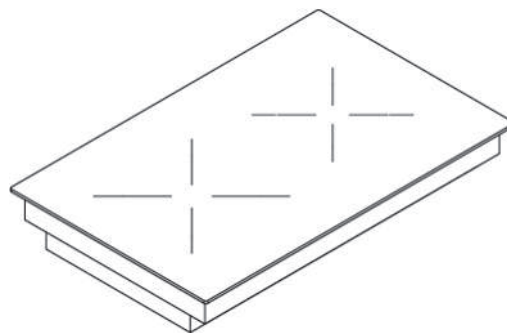
Varovalni zaklep za otroke, prikazovalnik preostale toplote, zaščita pred pregrevanjem, varnostni izklop

## Obseg dobave

Kuhalna plošča Hyper CKCH, napeljava omrežnega priključka, pribor za montažo

## Napotki o izdelku in načrtovanju

- Obratovanje je možno samo v kombinaciji z odvodom pare
- Pod kuhavno ploščo mora biti zagotovljeno zadostno prezračevanje.
- Po zaključku vseh montažnih del je treba napravo krog in krog zatesniti s silikonsko tesnilno maso, odporno na toploto.



# CKCB

## Classic kuhalna plošča HiLight, 1 cona/2 coni/pekač

### Tehnični podatki

Priključna napetost	220-240 V
Frekvenca	50-60 Hz
Največja poraba moči	3680 W
Najvišja priključna vrednost	3680 W
Varovalo	1x 16 A
Dimenzije (širina x globina x višina)	327 x 515 x 75 mm
Teža (vključno z dodatno opremo/embalažo)	7,4 kg
Material površine	Steklokeramika
Stopnje moči na kuhalni plošči	1 - 9, priklop 2 con/priklop pekačev
Grelni krogi kuhališča spredaj	1
Grelni krogi kuhališča zadaj	2
Velikost kuhališča spredaj	Ø 180 mm
Velikost kuhališča zadaj	Ø 120/180 mm
Velikost kuhališča za pekač	Ø 180 x 410 mm
Moč kuhališča spredaj	1600 W
Moč kuhališča zadaj	600/1600 W
Moč kuhališča s premostitvijo	3680 W
Napeljava omrežnega priključka kugalne plošče	1,5 m

### Opis proizvoda

- Kompaktna velikost
- Minimalistični dizajn
- Priklop 2 con
- Zelo veliko kuhališče pekača
- Demo način

### Funkcije

- Časovnik kuhališč
- Avtomatika segrevanja
- Funkcija za ohranjanje toplote
- Funkcija za premostitev
- Funkcija premora
- Zapora za čiščenje

### Varnostne naprave

Varovalni zaklep za otroke, prikazovalnik preostale toplote, zaščita pred pregrevanjem, varnostni izklop

### Obseg dobave

Kuhalna plošča HiLight CKCB, napeljava omrežnega priključka, pribor za montažo

### Napotki o izdelku in načrtovanju

- Obratovanje je možno samo v kombinaciji z odvodom pare
- Pod kuhalno ploščo mora biti zagotovljeno zadostno prezračevanje.
- Po zaključku vseh montažnih del je treba napravo krog in krog zatesniti s silikonsko tesnilno maso, odporno na toploto.

