

ES Ficha informativa del producto F 178GWS2



F178GW

Freeze congelador con toma de agua

+

G178S2

Freeze Best paquete de equipamiento congelador

Información general sobre el producto:

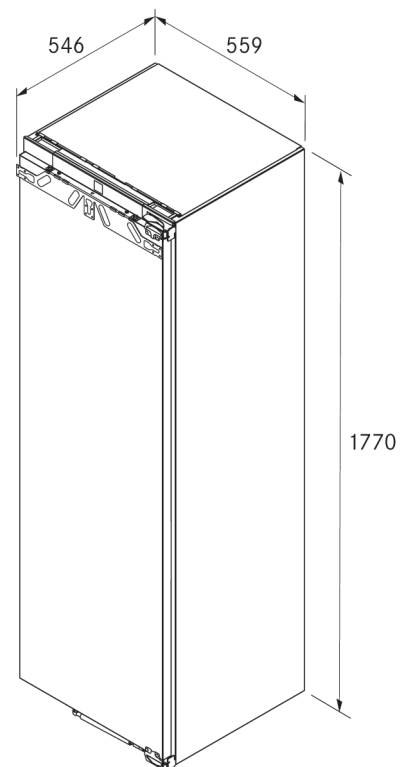
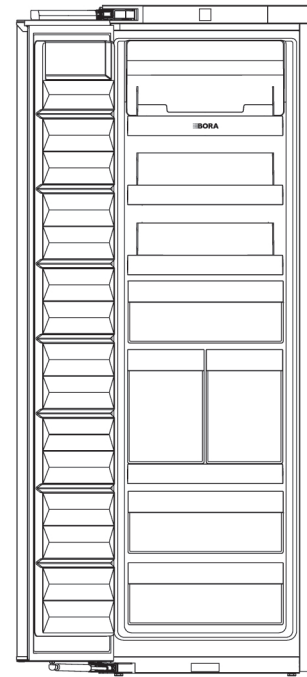
Producto:	Congelador integrable con toma de agua, paquete de equipamiento BORA Best incluido
Aspectos destacados del producto:	Ice Maker con toma fija de agua, fuentes de luz ubicadas en los laterales, recipientes de fácil extracción sobre bandejas extraíbles, alto nivel de funcionalidad y flexibilidad gracias a los múltiples usos del equipamiento y los accesorios
Medidas del nicho:	Alto: 1772 - 1788 mm, ancho: 560 - 570 mm, profundidad: 550 - 560 mm
Indicaciones de seguridad y advertencias:	Véanse las Instrucciones de uso y montaje
Clase de eficiencia energética:	

F178GWS2

Freeze Best set congelador con toma de agua

Datos técnicos

Potencia conectada máx.	1,3 A
Tensión de conexión	220-240 V
Frecuencia	50-60 Hz
Cable de alimentación	2,2 m / tipo de enchufe específico para el país
Dimensiones (ancho × altura × profundidad)	559 × 1770 × 546 mm
Peso (incl. accesorios/embalaje / neto)	80,2 kg / 74,6 kg
Volumen total	213 l
Volumen cajones de congelador	213 l
Número de circuitos de refrigeración regulables	1
Rango de temperatura regulable en la parte de congelación	-15 °C a -28 °C
Número de cajones en la parte de congelación	8
Procedimiento de descongelación	No Frost
Tiempo de almacenamiento en caso de fallo según estándar internacional	9 h
Capacidad de congelación en 24 h según estándar internacional	12 kg/24 h
Tipo de instalación	Encastrable
Manguera de suministro de agua	2 m / toma 3/4"
Peso máx. frontal de la puerta parte de refrigeración / parte de congelación	26 kg
Tope de puerta	Se puede cambiar a la izquierda
Ángulo de apertura de puerta	115°
Clase de emisiones de ruido aéreo	B
Emisión de ruido aéreo	33 dB(A)
Clase de eficiencia energética	E
Consumo energético anual	237 kWh/a



Descripción del producto

- Módulo Connectivity
- Compartimento congelador de 4 estrellas
- Ice Maker con toma fija de agua
- Sistema No Frost
- Amortiguación de cierre y compartimentos extraíbles con amortiguación
- Montaje de puerta fija
- Iluminación led de varios niveles / iluminación led del Ice Maker

Equipamiento

- 3 bandejas extraíbles con pared trasera
- 1 bandeja extraíble alta para el Ice Maker
- 3 cubetas de congelación
- 1 multibandeja
- 2 cubetas de congelación altas
- 1 recipiente para cubitos de hielo
- 1 pinza para hielo

Funciones

Ice Maker, Ice Maker Max, Power Freeze, Party, Eco, Holiday, Lock, Cleaning, Defrost, Tube clean, Door Alarm, Power fail alarm, Temperature fail alarm

Volumen de suministro

Freeze congelador con toma de agua F178GW, manguera de suministro de agua, cable de alimentación específico para el país, 2 cajas de almacenamiento, 3 moldes de preparación, 1 refrigerador de vino, instrucciones de uso y montaje, accesorios de montaje

Accesorios

Refrigerador de vino, pinza para hielo, multibandeja, guía de sujeción multibandeja izquierda, guía de sujeción multibandeja derecha, caja de almacenamiento, molde de preparación, multitapete, abrebotellas

Notas sobre el producto y la planificación

- Bisagra y junta de puerta cambiables
- 2 pies regulables para ajustar la altura
- Rieles de nivelación
- Borde magnético entre el mueble y el frigorífico