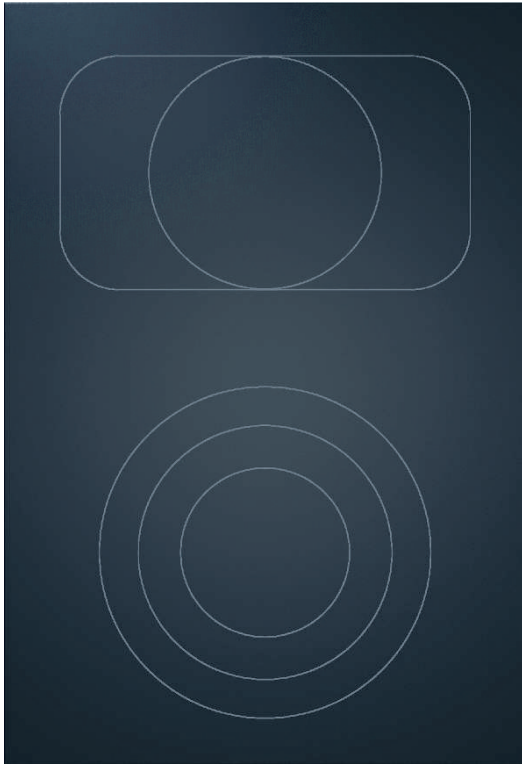


**DE** Produktinformationsblatt PKCB3 / PKCB3AB**PKCB3**

Pro HiLight-Kochfeld 3-Kreis/Bräter

**PKCB3AB**

Pro HiLight-Kochfeld 3-Kreis/Bräter All Black

**Allgemeine Produktinformationen:**

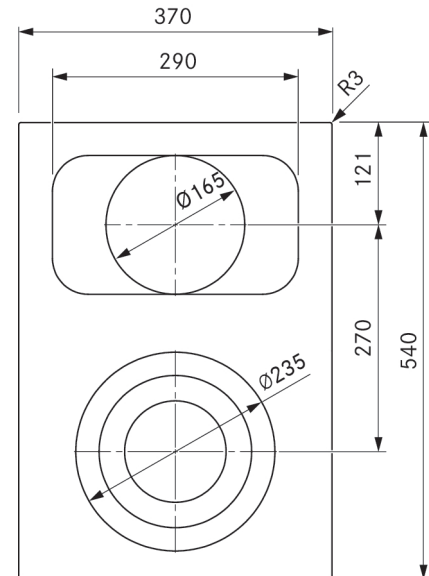
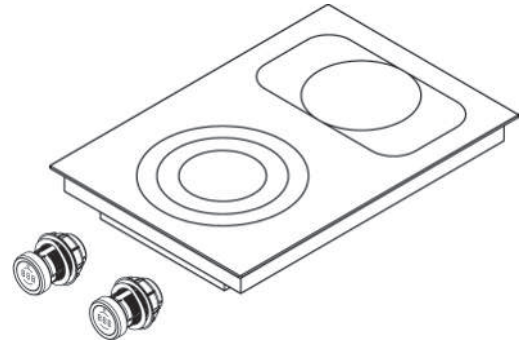
Produkt:	Strahlheizkörper-Kochfeld für das modulare Kochfeldabzugssystem BORA Professional 3.0
Produkt-Highlights:	Besonders großes Kochfeld mit 540 mm Tiefe, Intuitive Bedienknebel – Knebelring drehen bzw. Touch-Fläche berühren, Heizkreisumschaltung (2-Kreis-/3-Kreis-/Bräter-Zumschaltung), Montage um 180° gedreht möglich
Sicherheits- und Warnhinweise:	Siehe Bedienungs- und Montageanleitung

# PKCB3 / PKCB3AB

Pro HiLight-Kochfeld 3-Kreis/Bräter (...All Black)

## Technische Daten

Anschlussspannung	380 - 415 V 2N
Frequenz	50 - 60 Hz
Leistungsaufnahme maximal	5100 W
Anschlusswert maximal	5100 W
Absicherung	2x 16 A
Länge Netzanschlussleitung	1,5 m
Abmessungen (Breite x Tiefe x Höhe)	370 x 540 x 73 mm
Gewicht (inkl. Zubehör/Verpackung)	8,9 kg
Material Oberfläche	Glaskeramik
Leistungsstufen Kochfeld	1 - 9, 2-Kreis/3-Kreis/Bräter-Zuschaltung
Heizkreise Kochzone vorne	3
Heizkreise Kochzone hinten	2
Größe Kochzone vorne	Ø 120/180/235 mm
Größe Kochzone hinten	Ø 165/290 x 165 mm
Leistung Kochzone vorne	800/1600/2500 W
Leistung Kochzone hinten	1500/2600 W



## Produktbeschreibung

- Intuitiver Bedienknebel
- 2-Kreis-Zuschaltung
- 3-Kreis-Zuschaltung
- Bräter-Zuschaltung
- Demomodus

## Funktionen

- Kochzonen-Timer
- Ankochautomatik
- variable Warmhaltefunktion
- Pausefunktion
- Super Simple Mode

## Sicherheitseinrichtungen

Kindersicherung, Restwärmeanzeige, Überhitzungsschutz, Sicherheitsabschaltung

## Lieferumfang

HiLight-Kochfeld 3-Kreis/2-Kreis/Bräter PKCB3/PKCB3AB, 2x Bedienknebel, 2x Verbindungsleitung  
Bedienknebel, Verbindungsleitung zum Abzug, Bedienungs- und Montageanleitung, Montagezubehör

## Produkt- und Planungshinweise

- Montage um 180° gedreht möglich
- Unterhalb des Kochfelds muss für ausreichend Belüftung gesorgt werden

