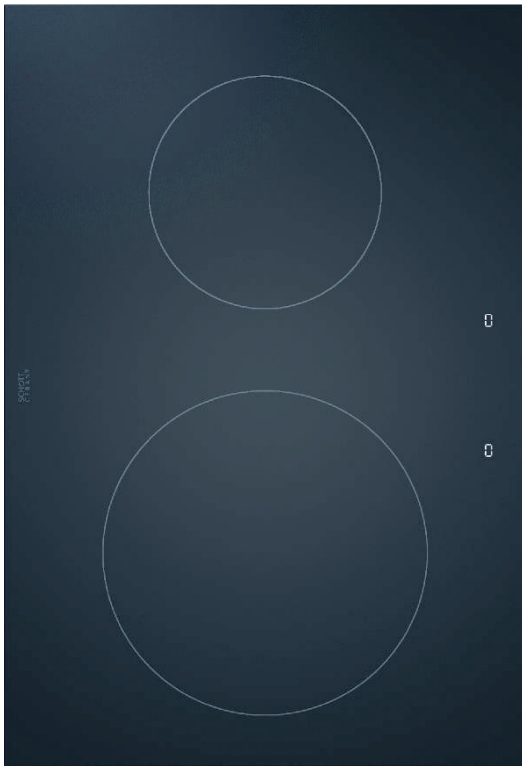


DE Produktinformationsblatt PKI3 / PKI3AB**PKI3**

Pro Induktions-Kochfeld

**PKI3AB**

Pro Induktions-Kochfeld All Black

Allgemeine Produktinformationen:

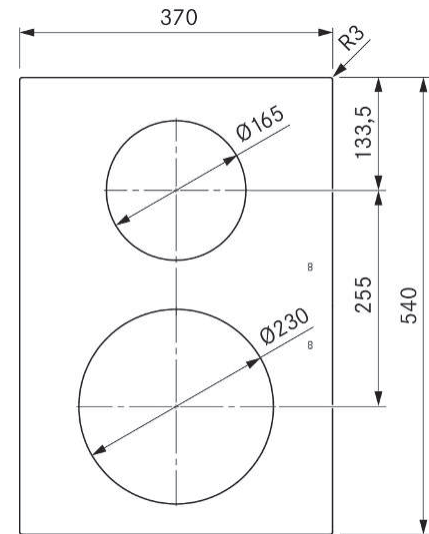
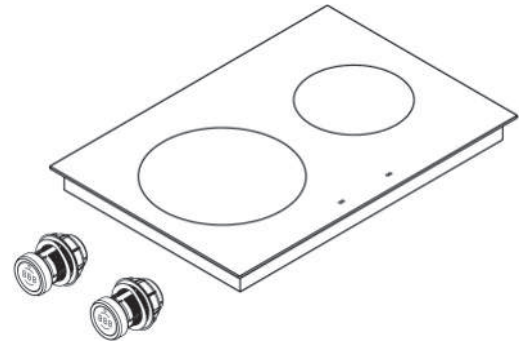
Produkt:	Induktionskochfeld für das modulare Kochfeldabzugssystem BORA Professional 3.0
Produkt-Highlights:	Besonders großes Kochfeld mit 540 mm Tiefe, Intuitive Bedienknebel – Knebelring drehen bzw. Touch-Fläche berühren, Leistungsstufenanzeige am Kochfeld, Montage um 180° gedreht möglich
Sicherheits- und Warnhinweise:	Siehe Bedienungs- und Montageanleitung

PKI3 / PKI3AB

Pro Induktions-Kochfeld (...All Black)

Technische Daten

Anschlussspannung	220 - 240 V
Frequenz	50 - 60 Hz
Leistungsaufnahme maximal	3680 W
Anschlusswert maximal	3680 W
Absicherung	1x 16 A
Länge Netzanschlussleitung	1,5 m
Abmessungen (Breite x Tiefe x Höhe)	370 x 540 x 52 mm
Gewicht (inkl. Zubehör/Verpackung)	8,0 kg
Material Oberfläche	Glaskeramik
Leistungsstufen Kochfeld	1 - 9, P
Größe Kochzone vorne	Ø 230 mm
Größe Kochzone hinten	Ø 165 mm
Leistung Kochzone vorne	2300 W
Leistung Kochzone hinten	1400 W
Leistung Kochzone vorne Powerstufe	3680 W
Leistung Kochzone hinten Powerstufe	2200 W



Produktbeschreibung

- Intuitiver Bedienknebel
- Leistungsstufenanzeige am Kochfeld
- Demomodus

Funktionen

- Powerstufe
- Topferkennung
- Kochzonen-Timer
- Ankochautomatik
- Variable Warmhaltefunktion
- Pausefunktion
- Super Simple Mode

Sicherheitseinrichtungen

Kindersicherung, Restwärmeanzeige, Überhitzungsschutz, Sicherheitsabschaltung

Lieferumfang

Induktions-Kochfeld PKI3/PKI3AB, 2x Bedienknebel, 2x Verbindungsleitung Bedienknebel, Verbindungsleitung zum Abzug, Bedienungs- und Montageanleitung, Montagezubehör

Produkt- und Planungshinweise

- Montage um 180° gedreht möglich
- Unterhalb des Kochfelds muss für ausreichend Belüftung gesorgt werden
- Kochgeschirr muss induktionsfähig sein

