

IT Scheda informativa del prodotto PURMU2 / PURMU2R**Vetroceramica lucida:****PURMU2**

M Pure piano cottura a induzione combinato con aspiratore per piano cottura integrato - filtrante

Vetroceramica opaca:**PURMU2R**

M Pure Rough piano cottura a induzione combinato con aspiratore per piano cottura integrato - filtrante

Informazioni generali sul prodotto:

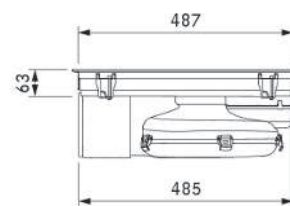
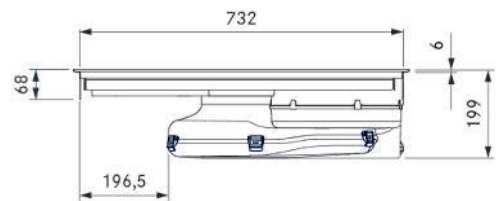
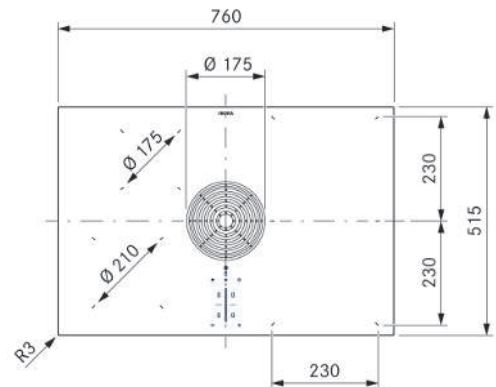
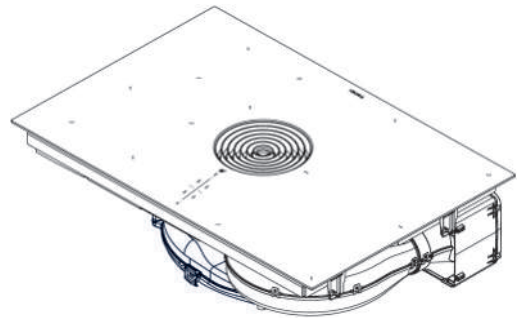
| | |
|--|--|
| Prodotto: | Sistema di aspirazione per piano cottura compatto - Piano cottura a induzione e aspiratore per piano cottura combinati in un solo apparecchio |
| Caratteristiche del prodotto: | Zone cottura a induzione a sinistra, zone cottura a induzione "FULL" a destra, comando touch intuitivo, il piacere del cucinare semplificato grazie a BORA Assist, funzionalità ampliate grazie all'app BORA JOY, sostituzione filtro dall'alto attraverso l'apertura di immissione aria |
| Materiale: | Sistema filtrante con filtro antiiodori integrato |
| Dimensioni minime da incasso: | Mobile da cucina con almeno 80 cm di larghezza |
| Indicazioni di sicurezza e avvertenze: | Vedere istruzioni per l'uso e il montaggio |

PURMU2 / PURMU2R

M Pure piano cottura a induzione combinato con aspiratore per piano cottura integrato - filtrante

Dati tecnici

| | |
|---|---------------------------------------|
| Tensione di collegamento polifase | 380 - 415 V 2N / 3N |
| Tensione di collegamento monofase | 220 - 240 V |
| Frequenza | 50 - 60 Hz |
| Massima potenza assorbita | 7360 W (4400 W/3600 W) |
| Fusibile / collegamento alla rete trifase | 3x 16 A |
| Fusibile / collegamento alla rete bifase | 2 x 16 A |
| Fusibile / collegamento alla rete monofase | 1x 32 A (1x 20 A/1x 16 A) |
| Dimensioni (larghezza x profondità x altezza) | 760 x 515 x 199 mm |
| Peso (incl. accessori/imballaggio) | 23,6 kg |
| Materiale superficie | Vetroceramica |
| Livelli di potenza aspiratore per piano cottura/piano cottura | 1 - 9, P |
| Dimensioni zona cottura anteriore sinistra | Ø 210 mm |
| Dimensioni zona cottura posteriore sinistra | Ø 175 mm |
| Dimensioni zone cottura destra | 230 x 230 mm |
| Potenza zona cottura anteriore sinistra | 2300 W |
| Potenza zona cottura posteriore sinistra | 1400 W |
| Potenza zone cottura destra | 2100 W |
| Potenza zona cottura anteriore sinistra livello power | 3000 W |
| Potenza zona cottura posteriore sinistra livello power | 2100 W |
| Potenza zone cottura destra livello power | 3000 W |
| Materiale filtrante | Carboni attivi con scambiatore ionico |
| Massima durata del filtro | 150 h (1 anno) |
| Periodo di fornitura garantito per aggiornamenti software (dalla data di uscita prodotto) | 5 anni |



Descrizione del prodotto

- Connectivity e BORA Assist
- Comando intuitivo a tre colori sControl+
- Zone di cottura a induzione "FULL" ultra grandi (destra)
- Dimensioni compatte
- Filtro per i grassi in acciaio inox e vasca di raccolta dei grassi integrata
- Efficace eliminazione degli odori attraverso filtro al carbone attivo
- eSwap - semplice sostituzione filtro

Funzioni

BORA Assist funzioni Fry, livello power, sistema di aspirazione automatica, funzione di spegnimento automatico ritardato, spia stato filtro e spia di manutenzione del filtro, riconoscimento pentola, funzione mantenimento calore variabile, funzione bridge, timer zone cottura, funzione pausa, contaminuti breve

Dispositivi di sicurezza

Protezione bambini, blocco display, blocco pulizia, indicatore di calore residuo, spegnimento di sicurezza automatico, protezione da surriscaldamento

Materiale in dotazione

Piano cottura a induzione combinato con aspiratore per piano cottura integrato - filtrante PURMU2/PURMU2R, bocchetta d'entrata PUED2, filtro per i grassi in acciaio inox, filtro antiodori GFESP, istruzioni per l'uso e il montaggio, maschera di montaggio, accessori di montaggio

Accessori

Filtro antiodore GFES/GFESP, filtro per i grassi in acciaio inox PUEF, bocchetta d'entrata PUED2, PUXED2, nastro di tenuta UDB25, cornice per piano cottura KFR760AB, listelli laterali USL515/USL515AB, bisticchiera per induzione "FULL" KWGPFI

Avvertenza sul prodotto e sulla progettazione

- Il cavo di collegamento alla rete deve essere presente in loco
- Presa di collegamento alla rete anteriore
- Possibilità di montaggio a filo piano o montaggio in battuta
- Sotto il piano cottura deve essere predisposta un'adeguata aerazione
- Scatola di purificazione aria è dotata per il collegamento al retro di corpo di una prolunga telescopica (estensibile fino a 80 mm)
- Prolunga telescopica può essere allungata con una ulteriore prolunga telescopica PULBTA (disponibile come accessorio) di 105 mm
- Cassetti/ripianti nel mobile da incasso devono essere estraibili (manutenzione/pulizia)
- Combinabile con tutte le prese BORA
- Al termine di tutti i lavori di montaggio l'apparecchio viene dotato tutt'intorno di pasta in silicone termoresistente