

IT Scheda informativa del prodotto PURSA2 / PURSA2R

Vetroceramica lucida:



PURSA2

S Pure piano cottura a induzione combinato con aspiratore per piano cottura integrato - aspirante

Vetroceramica opaca:



PURSA2R

S Pure Rough piano cottura a induzione combinato con aspiratore per piano cottura integrato - aspirante

Informazioni generali sul prodotto:

| | |
|--|--|
| Prodotto: | Piano cottura a induzione e aspiratore per piano cottura in un solo apparecchio |
| Caratteristiche del prodotto: | Zone cottura a induzione a sinistra, zone cottura a induzione "FULL" a destra, comando touch intuitivo, il piacere del cucinare semplificato grazie a BORA Assist, funzionalità ampliate grazie all'app BORA JOY, sostituzione filtro dall'alto attraverso l'apertura di immissione aria |
| Materiale: | Sistema aspirante con collegamento al canale BORA Ecotube |
| Dimensioni minime da incasso: | Mobile da cucina con almeno 60 cm di larghezza |
| Indicazioni di sicurezza e avvertenze: | Vedere istruzioni per l'uso e il montaggio |
| Classe di efficienza energetica: | |

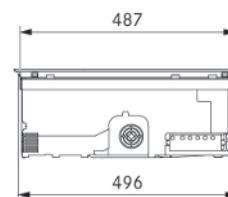
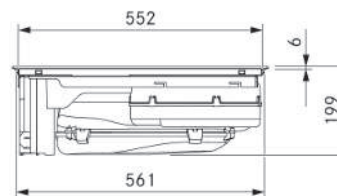
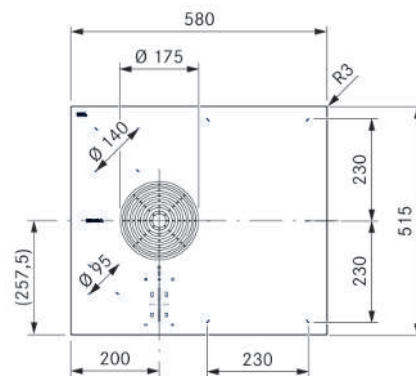
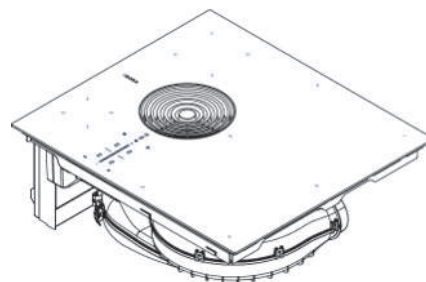
PISPURSA2IT-1000 1

PURSA2 / PURSA2R

S Pure piano cottura a induzione combinato con aspiratore per piano cottura integrato – aspirante

Dati tecnici

| | |
|---|--------------------------------|
| Tensione di collegamento polifase | 380 - 415 V 2N / 3N |
| Tensione di collegamento monofase | 220 - 240 V |
| Frequenza | 50 - 60 Hz |
| Massima potenza assorbita | 7360 W (4400 W / 3600 W) |
| Fusibile / collegamento alla rete trifase | 3 x 16 A |
| Fusibile / collegamento alla rete bifase | 2 x 16 A |
| Fusibile / collegamento alla rete monofase | 1 x 32 A (1 x 20 A / 1 x 16 A) |
| Dimensioni (larghezza x profondità x altezza) | 580 x 515 x 199 mm |
| Peso (incl. accessori/imballaggio) | 18,3 kg |
| Materiale superficie | Vetroceramica |
| Livelli di potenza aspiratore per piano cottura/piano cottura | 1 - 9, P |
| Dimensioni zona cottura anteriore sinistra | Ø 95 mm |
| Dimensioni zona cottura posteriore sinistra | Ø 140 mm |
| Dimensioni zone cottura destra | 230 x 230 mm |
| Potenza zona cottura anteriore sinistra | 400 W |
| Potenza zona cottura posteriore sinistra | 900 W |
| Potenza zone cottura destra | 2100 W |
| Potenza zona cottura anteriore sinistra livello power | 600 W |
| Potenza zona cottura posteriore sinistra livello power | 1350 W |
| Potenza zone cottura destra livello power | 3000 W |
| Collegamento canale | BORA Ecotube |
| Periodo di fornitura garantito per aggiornamenti software (dalla data di uscita prodotto) | 5 anni |



Descrizione del prodotto

- Connectivity e BORA Assist
- Comando intuitivo a tre colori sControl+
- Zone di cottura a induzione "FULL" ultra grandi (destra)
- Struttura compatta
- Filtro per i grassi in acciaio inox
- Vasca di raccolta grassi integrata
- Vaschetta troppopieno ampia (capacità 3 litri)

Funzioni

Funzione BORA Assist Fry, funzione caffè, livello power, sistema di aspirazione automatica, funzione di spegnimento automatico ritardato, riconoscimento pentola, avvio cottura automatico, funzione di mantenimento calore, funzione bridge (destra), timer zone cottura, funzione pausa, contaminuti breve

Dispositivi di sicurezza

Protezione bambini, blocco display, blocco pulizia, indicatore di calore residuo, spegnimento di sicurezza automatico, protezione da surriscaldamento

Materiale in dotazione

Piano cottura a induzione combinato con aspiratore per piano cottura integrato – aspirante PURSA2/PURSA2R, bocchetta d'entrata PUED2, filtro per i grassi in acciaio inox, istruzioni per l'uso e il montaggio, accessori di montaggio

Accessori

Filtro per i grassi in acciaio inox PUEF, bocchetta d'entrata PUED2, PUXED2, nastro di tenuta UDB25, cornice per piano cottura KFR580AB, listelli laterali USL515/USL515AB, bisticchiera per induzione "FULL" KWGPFI

Avvertenza sul prodotto e sulla progettazione

- Il cavo di collegamento alla rete deve essere presente in loco
- Presa di collegamento alla rete anteriore
- Possibilità di montaggio a filo piano o montaggio in battuta
- Sotto il piano cottura deve essere predisposta un'adeguata aerazione
- Cassetti/ripianti nel mobile da incasso devono essere estraibili (manutenzione/pulizia)
- Combinabile con tutte le prese BORA
- Non compatibile con ventilatori universali BORA
- Al termine di tutti i lavori di montaggio l'apparecchio viene dotato tutt'intorno di pasta in silicone termoresistente
- L'installazione può avvenire sopra il forno (vedere pagina 106)