

# ES Ficha informativa del producto PURU2/PURU2R

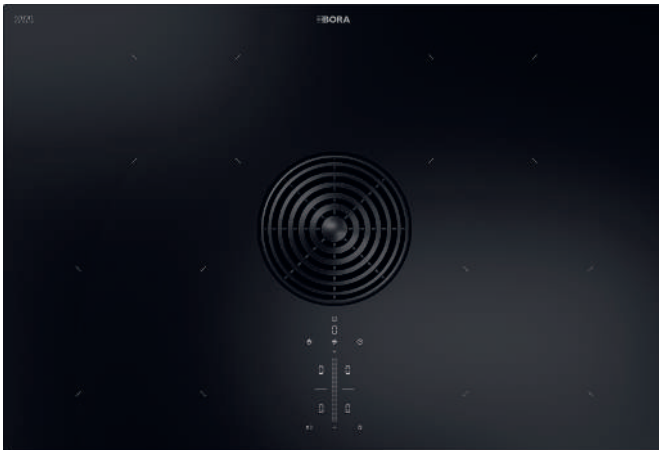
## Vitrocerámica brillante:



## PURU2

Pure placa de cocción por inducción con extractor de superficie integrado – Recirculación

## Vitrocerámica mate:



## PURU2R

Pure Rough placa de cocción por inducción con extractor de superficie integrado – Recirculación

### Información general sobre el producto:

|   |   |
|---|---|
| Producto:                                 | Sistema de extracción de superficie compacto – Placa de cocción y extractor de superficie en un producto  |
| Aspectos destacados del producto:         | Potente placa de cocción por inducción, extractor de superficie eficaz con filtro de grasa de acero inoxidable, placa de cocción con 4 zonas de cocción inducción, manejo táctil intuitivo, toberas de entrada de colores como accesorio, cambio del filtro desde arriba a través de la abertura de entrada |
| Acabado:                                  | Sistema de recirculación con filtro de olores integrado   |
| Medidas de montaje mínimas:               | Armario de cocina con mín 80 cm de ancho  |
| Indicaciones de seguridad y advertencias: | Véanse las Instrucciones de uso y montaje   |

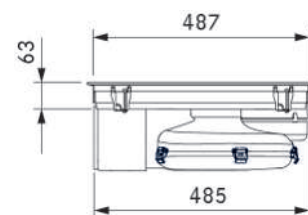
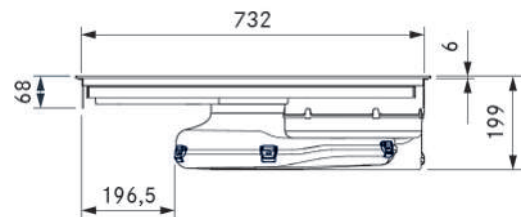
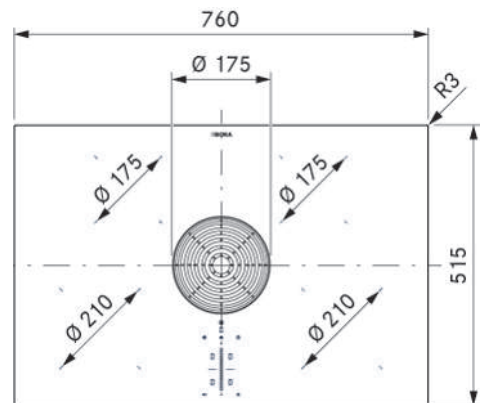
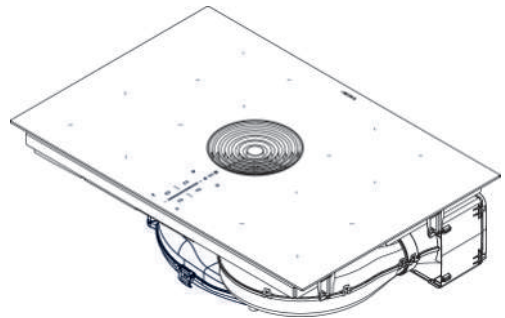
## PISPURU2ES-10001

# PURU2/PURU2R

Pure placa de cocción por inducción con extractor de superficie integrado - Recirculación

## Datos técnicos

|   |   |
|---|---|
| Tensión de conexión multifásica   | 380-415 V 2N/3N                           |
| Tensión de conexión de 1 fase   | 220-240 V                                 |
| Frecuencia  | 50-60 Hz                                  |
| Consumo de potencia máximo  | 7360 W (4400 W/3600 W)                    |
| Fusible / Toma de corriente de 3 fases  | 3 × 16 A                                  |
| Fusible / Toma de corriente de 2 fases  | 2 × 16 A                                  |
| Fusible / Toma de corriente de 1 fases  | 1 × 32 A (1 × 20 A / 1 × 16 A)            |
| Dimensiones (anchura × profundidad × altura)  | 760 × 515 × 199 mm                        |
| Peso (incluidos accesorios/embalaje)  | 23,2 kg                                   |
| Material de la superficie   | Vitrocerámica                             |
| Niveles de potencia extractor de superficie/placa de cocción  | 1-9, P                                    |
| Tamaño zonas de cocción delanteras  | 210 mm de Ø                               |
| Tamaño zonas de cocción traseras  | 175 mm de Ø                               |
| Potencia zonas de cocción delanteras  | 2300 W                                    |
| Potencia zonas de cocción traseras  | 1400 W                                    |
| Potencia zonas de cocción delanteras, función booster   | 3000 W                                    |
| Potencia zonas de cocción traseras, función booster   | 2100 W                                    |
| Material de filtro  | Carbón activo con intercambiador de iones |
| Vida útil máxima del filtro   | 150 h (1 año)                             |
| Periodo de provisión garantizado para actualizaciones de software<br>(a partir de la fecha de descatalogación del producto) | 5 años                                    |



## Descripción del producto

- Connectivity y BORA Assist
- Mando intuitivo tricolor sControl+
- Tamaño compacto
- Filtro de grasa de acero inoxidable
- Bandeja colectora de grasa integrada
- Eliminación eficaz de olores gracias al filtro de carbón activo
- eSwap: cambio sencillo del filtro

## Funciones

- Función Fry de BORA Assist
- Función booster
- Mecanismo automático de extracción
- Desconexión retardada
- Indicador de vida útil y de servicio del filtro
- Detección de ollas
- Sistema automático de precalentamiento
- Función de mantenimiento de temperatura
- Temporizador de zonas de cocción
- Función de pausa
- Alarma para tiempos cortos

## Dispositivos de seguridad

Dispositivo de seguridad para niños, bloqueo del mando, bloqueo para limpieza, indicador de calor residual, desconexión de seguridad, protección contra sobrecalentamiento

## Volumen de suministro

Placa de cocción por inducción con extractor de superficie integrado - recirculación PURU2/PURU2R, tobera de entrada PUED2, filtro de grasa de acero inoxidable, filtro de olores GFESP, instrucciones de uso y montaje, plantilla de montaje, accesorios de montaje

## Accesorios

Filtro de olores GFES/GFESP, filtro de grasa de acero inoxidable PUEF, toberas de entrada PUED2, PUXED2, cinta selladora UDB25, marco de placa de cocción KFR760AB, listones laterales USL515/USL515AB

## Notas sobre el producto y la planificación

- El cable de alimentación debe estar disponible en la obra
- Toma de corriente delantera
- Posibilidad de montaje enrasado o montaje superpuesto
- Debe haber suficiente ventilación debajo de la placa de cocción
- Los cajones/estantes del armario inferior deben ser extraíbles (mantenimiento/limpieza)
- La caja de purificación de aire está equipada con una extensión telescópica para la conexión a la pared posterior de la estructura (extraíble hasta 80 mm)
- La extensión telescópica puede alargarse 105 mm mediante una extensión telescópica adicional PULBTA (disponible como accesorio)
- Combinable con todas las tomas de corriente BORA
- Una vez terminados todos los trabajos de montaje, el equipo debe sellarse en todo el perímetro con silicona de sellado resistente al calor