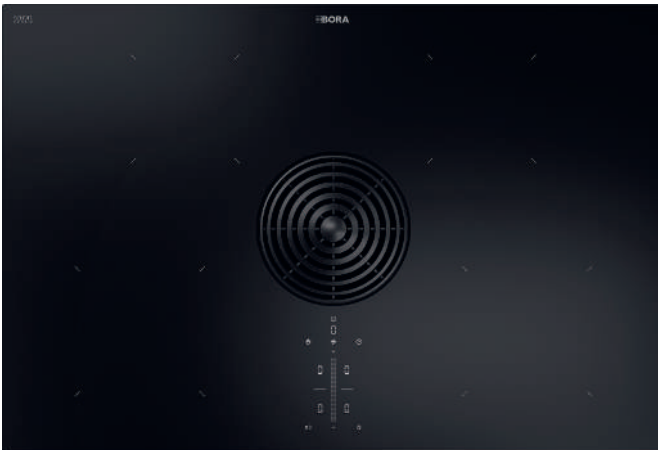


**NO** Produktinformasjonsblad PURU2/PURU2R**Glinsende glasskeramikk:****PURU2**

Pure induksjonstopp med integrert avtrekk – resirkulering

**Matt glasskeramikk:****PURU2R**

Pure Rough induksjonstopp med integrert avtrekk – resirkulering

**Generell produktinformasjon:**

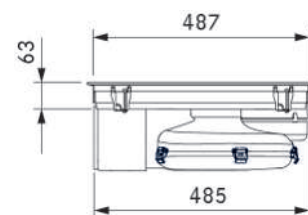
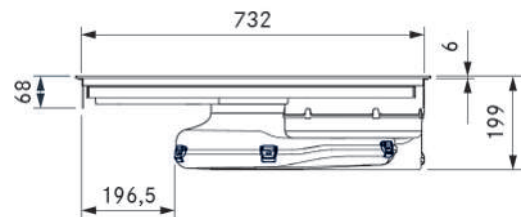
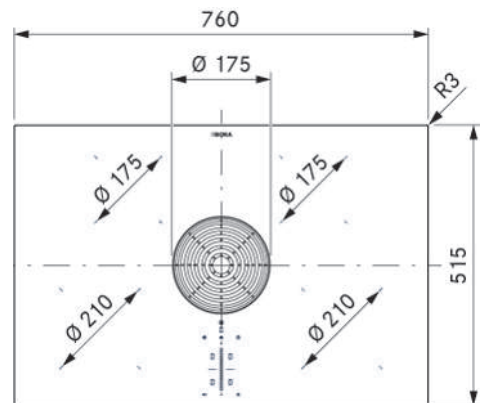
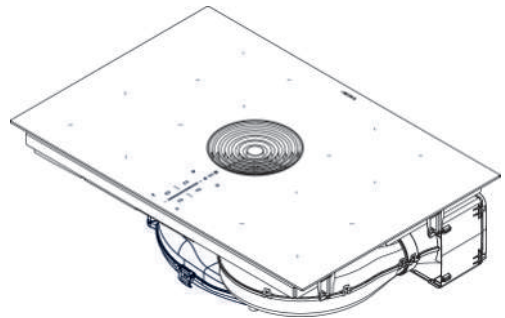
Produkt:	Kompakt avtrekkssystem – platetopp og avtrekk i ett apparat
Produkt høydepunkter:	Effektiv induksjonstopp, effektivt avtrekk inkludert fettfilter i rustfritt stål, platetopp med 4 induksjonskokesoner, intuitiv berøringsbetjening, fargede innløpsdyser som tilbehør, filterskifte ovenfra gjennom innstrømningsåpningen
Utførelse:	Resirkuleringssystem med integrert luktfilter
Minstemål for installasjon:	Kjøkkenskap med minst 80 cm bredde
Sikkerhetsinstrukser og advarsler:	Se bruks- og monteringsanvisning

# PURU2 / PURU2R

Pure induksjonstopp med integrert avtrekk – resirkulering

## Tekniske spesifikasjoner

Tilkoblingsspenning flere faser	380 – 415 V 2N / 3N
Tilkoblingsspenning 1-faset	220 – 240 V
Frekvens	50 – 60 Hz
Strømførbruk maks	7360 W (4400 W / 3600 W)
Sikring/strømtilkobling 3-faset	3x 16 A
Sikring/strømtilkobling 2-faset	2x 16 A
Sikring/strømtilkobling 1-faset	1x 32 A (1x 20 A / 1x 16 A)
Dimensjoner (bredde x dybde x høyde)	760 x 515 x 199 mm
Vekt (inkl. tilbehør/emballasje)	23,2 kg
Materiale overflate	Glasskeramikk
Effektnivå avtrekk/platetopp	1 – 9, P
Størrelse kokesoner foran til høyre	Ø 210 mm
Størrelse kokesoner bak	Ø 175 mm
Effekt kokesoner foran	2300 W
Effekt kokesoner bak	1400 W
Effekt kokesoner foran power-trinn	3000 W
Effekt kokesoner bak power-trinn	2100 W
Filtermateriale	Aktivt kull med ionebytter
Filterets levetid maksimalt	150 h (1 år)
Garantiperiode for tilgjengelighet av programvareoppdateringer (fra datoen for produktets utgivelse)	5 år



## Produktbeskrivelse

- Connectivity og BORA Assist
- Intuitiv trefarget sControl+ betjening
- Kompakt størrelse
- Fettfilter i rustfritt stål
- Integrert fettopsamlingsbeholder
- Effektiv luftfjerning med aktivt kullfilter
- eSwap – enkelt filterskifte

## Funksjoner

- BORA Assist-funksjon Fry
- Power-trinn
- Automatisk avtrekk
- Automatisk etterløpsfunksjon
- Filterstatus og filterserviceindikator
- Grytegjennenningsfunksjon
- Automatisk oppvarmingsfunksjon
- Hold varm-funksjon
- Kokesone-timer
- Pausefunksjon
- Korttidstimer

## Sikkerhetsinnretninger

Barnesikring, betjeningssperre, rengjøringsperre, restvarmeindikator, sikkerhetsutkobling, overopphetingsvern

## Leveringsinnhold

Induksjonstopp med integrert avtrekk – resirkulering PURU2/PURU2R, innløpsdyse PUED2, fettfilter i rustfritt stål, luftfilter GFESP, bruks- og monteringsanvisning, monteringsmal, monteringsstøttemateriale

## Tilbehør

Luftfilter GFES/GFESP, fettfilter i rustfritt stål PUEF, innløpsdyser PUED2, PUXED2, tetningsbånd UDB25, platetoppramme KFR760AB, sidelister USL515/USL515AB

## Produkt- og planleggingsmerknader

- Strømledning må være tilgjengelig på monteringsstedet
- Stikkontakt foran
- Planlimt montering eller overflatemontering er mulig
- Det må sørges for tilstrekkelig ventilasjon under platetoppen
- Skuffer/hyller i underskap skal være uttakbare (vedlikehold/rengjøring)
- Luftrenseboksen er utstyrt med et teleskoputtrekk for tilkobling til den bakre veggen av enheten (uttrekkbar opptil 80 mm)
- Teleskoputtrekket kan forlenges med 105 mm ved hjelp av et ekstra teleskoputtrekk PULBTA (tilgjengelig som tilbehør)
- Kan kombineres med alle BORA stikkontakter
- Når alt monteringsarbeid er fullført, må det fuges hele veien rundt apparatet med varmebestandig silikontetningsmasse