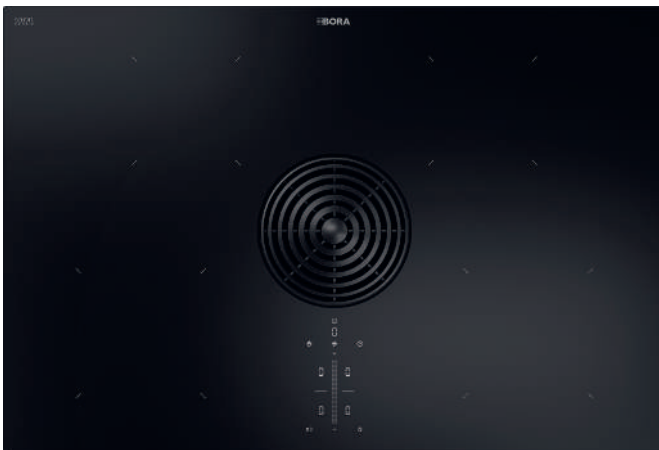


**PL Karta informacji o produkcie PURU2 / PURU2R****Błyszcząca ceramika szklana:****PURU2**

Pure indukcyjna płyta grzewcza ze zintegrowanym wyciągiem oparów – wersja z obiegiem zamkniętym

**Matowa ceramika szklana:****PURU2R**

Pure Rough indukcyjna płyta grzewcza ze zintegrowanym wyciągiem oparów – wersja z obiegiem zamkniętym

**Ogólne informacje o produkcie:**

Produkt:	Kompaktowy system wyciągu oparów – płyta grzewcza i wyciąg oparów w jednym urządzeniu
Najważniejsze cechy produktu:	Indukcyjna płyta grzewcza o dużej mocy, wydajny wyciąg oparów z filtrem tłuszczowym ze stali szlachetnej, płyta grzewcza z 4 indukcyjnymi polami grzewczymi, intuicyjna obsługa dotykowa, kolorowe dysze wlotowe dostępne jako akcesoria, wymiana filtra od góry przez otwór wlotowy
Wersja:	System z obiegiem zamkniętym i zintegrowanym filtrem zapachów
Minimalne wymiary zabudowy:	Szafka kuchenna o szerokości co najmniej 80 cm
Wskazówki dotyczące bezpieczeństwa i ostrzeżenia:	Patrz instrukcja obsługi i montażu

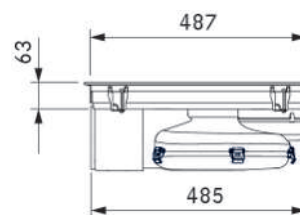
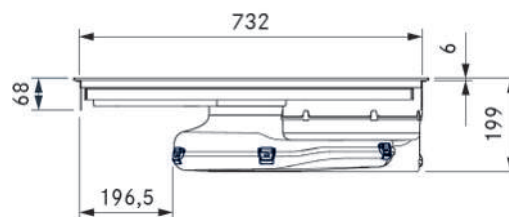
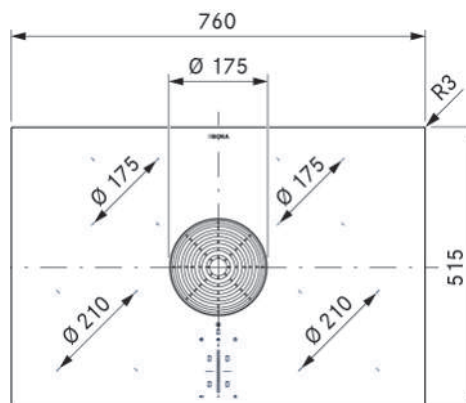
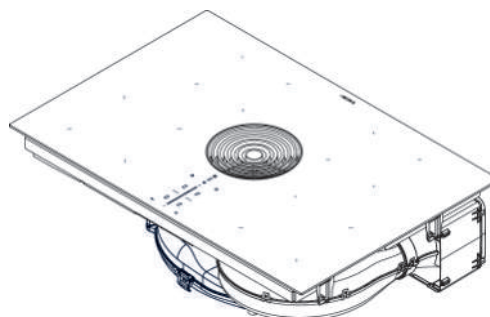
**PISPURU2PL-10001**

# PURU2/PURU2R

Pure indukcyjna płyta grzewcza ze zintegrowanym wyciągiem oparów – wersja z obiegiem zamkniętym

## Dane techniczne

Wielofazowe napięcie przyłącza	380 - 415 V 2 N / 3 N
Napięcie przyłączenia, 1 faza	220 - 240 V
Częstotliwość	50 - 60 Hz
Maksymalny pobór mocy	7360 W (4400 W/3600 W)
Zabezpieczenie/przyłącze sieciowe 3-fazowe	3x 16 A
Zabezpieczenie/przyłącze sieciowe 2-fazowe	2x 16 A
Zabezpieczenie/przyłącze sieciowe 1-fazowe	1x 32 A (1x 20 A / 1x 16 A)
Wymiary (szerokość x głębokość x wysokość)	760 x 515 x 199 mm
Masa (łącznie z wyposażeniem dodatkowym/opakowaniem)	23,2 kg
Materiał powierzchni	Ceramika szklana
Wyświetlacz stopnia mocy wyciągu oparów/płyty grzewczej	1 - 9, P
Wielkość pól grzewczych z przodu	Ø 210 mm
Wielkość pól grzewczych z tyłu	Ø 175 mm
Moc przednich pól grzewczych	2300 W
Moc tylnych pól grzewczych	1400 W
Moc przednich pól grzewczych, stopień POWER	3000 W
Moc tylnych pól grzewczych, stopień POWER	2100 W
Materiał filtra	Węgiel aktywny z wymiennikiem jonowym
Maksymalna żywotność filtra	150 godz. (1 rok)
Gwarantowany okres dostępności aktualizacji oprogramowania	5 lat (od daty zaprzestania produkcji produktu)



## Opis produktu

- Connectivity i BORA Assist
- Intuicyjny, trójkolorowy panel sterowania sControl+
- Kompaktowe rozmiary
- Filtr tłuszczowy ze stali szlachetnej
- Zintegrowana wanienka do zbierania tłuszczu
- Skuteczne usuwanie zapachów przez filtr z węglem aktywnym
- eSwap – łatwa wymiana filtra

## Funkcje

- Funkcja BORA Assist Fry
- Stopień POWER
- Automatyka wyciągu
- Funkcja automatycznego opóźnienia wyłączenia
- Wskaźnik stanu i zużycia filtra
- Rozpoznawanie naczynia
- Funkcja automatycznego zagotowania
- Funkcja trzymania ciepła
- Timer pola grzewczego
- Funkcja pauzy
- Minutnik

## Zabezpieczenia

Zabezpieczenie przed dziećmi, blokada obsługi, blokada czyszczenia, wskaźnik ciepła resztkowego, wyłącznik bezpieczeństwa, ochrona przed przegrzaniem

## Zakres dostawy

Indukcyjna płyta grzewcza ze zintegrowanym wyciągiem oparów – wersja z obiegiem zamkniętym PURU2/PURU2R, dysza wlotowa PUED2, filtr tłuszczowy ze stali szlachetnej, filtr zapachów GFESP, instrukcja obsługi i montażu, szablon montażowy, akcesoria montażowe

## Wyposażenie dodatkowe

Filtr zapachów GFES/GFESP, filtr tłuszczowy ze stali szlachetnej PUEF, dysze wlotowe PUED2, PUXED2, taśma uszczelniająca UDB25, ramy płyty grzewczej KFR760AB, listwy boczne USL515/USL515AB

## Informacje o produkcie i planowaniu

- Kabel przyłączeniowy należy zorganizować we własnym zakresie
- Sieciowe gniazdo przyłączeniowe z przodu
- Montaż z zachowaniem równej powierzchni lub montaż elementu z uskokiem
- Pod płytą grzewczą należy zapewnić odpowiednią wentylację
- Szuflady/półki szafki dolnej muszą być wyjmowane (w celu konserwacji/czyszczenia)
- Skrzynka filtra powietrza jest przeznaczona do podłączania do tylnej ściany korpusu za pomocą wysięgnika teleskopowego (wysuw do 80 mm)
- Wysięgnik teleskopowy można przedłużyć o 105 mm za pomocą dodatkowego wysięgnika teleskopowego PULBTÄ (dostępnego jako osprzęt dodatkowy)
- Możliwość łączenia ze wszystkimi gniazdami wtykowymi BORA
- Po zakończeniu wszystkich prac montażowych urządzenie należy uszczelnić dookoła za pomocą odpornej na wysoką temperaturę silikonowej masy uszczelniającej