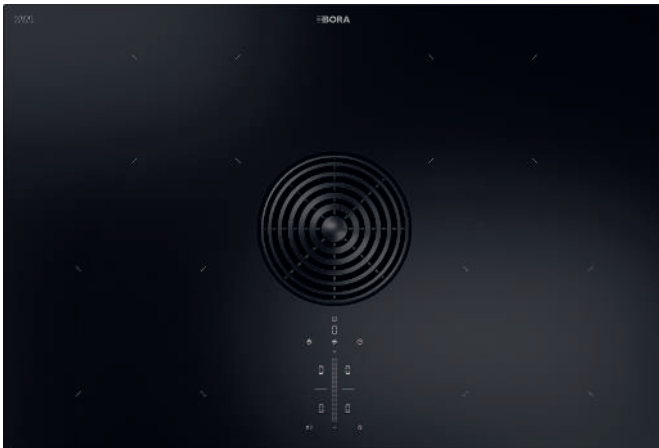


PT Ficha de informação do produto PURU2 / PURU2R**Vitrocerâmica brilhante:****PURU2**

Pure placa de indução com exaustor de placa integrado – recirculação de ar

Vitrocerâmica mate:**PURU2R**

Pure Rough placa de cozinhar de indução com exaustor de placa integrado – recirculação de ar

Informações gerais do produto:

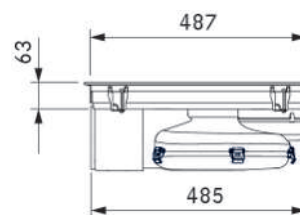
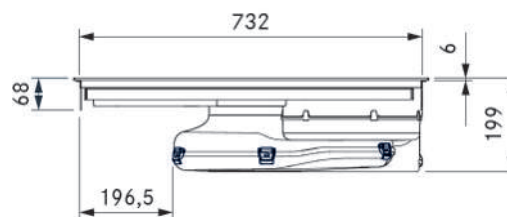
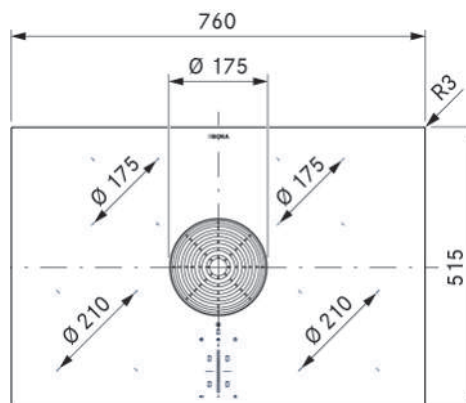
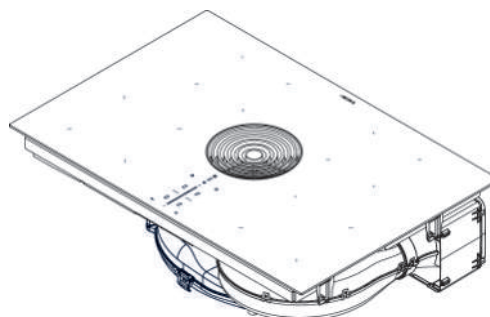
Produto:	Sistema de exaustão da placa compacto – Placa de cozinhar e exaustor num só.
Destaques do produto:	Placa de cozinhar de indução de alta potência, exaustor de placa eficaz com filtro de gordura de aço inoxidável, placa de cozinhar com 4 zonas de indução, comando tátil intuitivo, grelhas de entrada coloridas como acessórios, substituição do filtro por cima através da abertura da entrada de ar
Versão:	Sistema de recirculação com filtro de odores integrado
Medida mínima de montagem:	Armários de cozinha com uma largura mínima de 80 cm
Instruções de segurança e advertências:	Verificar as Instruções de utilização e de montagem

PURU2/PURU2R

Pure placa de indução com exaustor de placa integrado – recirculação de ar

Dados técnicos

Tensão de alimentação multifásica	380-415 V 2 N/3 N
Tensão de ligação monofásica	220-240 V
Frequência	50-60 Hz
Consumo de energia máximo	7360 W (4400 W/3600 W)
Segurança fusível/ligação à rede elétrica trifásica	3x 16 A
Segurança fusível/ligação à rede elétrica bifásica	2x 16 A
Segurança fusível/ligação à rede elétrica monofásica	1x 32 A (1x 20 A/1x 16 A)
Dimensões (largura x profundidade x altura)	760 x 515 x 199 mm
Peso (incl. acessórios/embalagem)	23,2 kg
Material da superfície	Vitrocerâmica
Níveis de potência do exaustor de placa/da placa de cozinhar	1-9, P
Tamanho das zonas de cozedura dianteiras	Ø 210 mm
Tamanho das zonas de cozedura traseiras	Ø 175 mm
Potência das zonas de cozedura dianteiras	2300 W
Potência das zonas de cozedura traseiras	1400 W
Potência da função booster das zonas de cozedura dianteiras	3000 W
Potência da função booster das zonas de cozedura traseiras	2100 W
Material do filtro	Carvão ativado com permutador de iões
Máxima vida útil do filtro	150 h (1 ano)
Período de disponibilidade garantido para atualizações de software (a partir da data de descontinuação do produto)	5 anos



Descrição do produto

- Connectivity e BORA Assist
- Operação intuitiva do sControl+ de três cores
- Tamanho compacto
- Filtro de gordura de aço inoxidável
- Cuba recoletores de gordura integrada
- Eliminação eficaz dos odores através do filtro de carvão ativado
- eSwap – substituição do filtro simplificada

Funções

- Função BORA Assist Fry
- Função booster
- Sistema de extração automático
- Atraso de desconexão automático
- Indicação de estado e manutenção do filtro
- Detecção da panela
- Sistema automático de pré-aquecimento
- Função de manutenção da temperatura
- Temporizador das zonas de cozedura
- Função de pausa
- Temporizador

Dispositivos de segurança

Sistema de segurança para crianças, bloqueio de operação, bloqueio de limpeza, indicação de calor residual, desconexão de segurança, proteção de sobreaquecimento

Âmbito de fornecimento

Placa de cozinhar de indução com exaustor de placa integrado – recirculação de ar PURU2/PURU2R, bocal de entrada de ar PUED2, filtro de gordura de aço inoxidável, filtro de odores GFESP, instruções de utilização e de montagem, modelo de montagem, acessórios de montagem

Acessórios

Filtro de odores GFES/GFESP, filtro de gordura de aço inoxidável PUEF, bocais de entrada de ar PUED2, PUXED2, cinta vedante UDB25, estrutura da placa KFR760AB, frisos de proteção USL515/USL515AB

Instruções sobre produtos e planeamento

- O cabo de alimentação deve ser fornecido pelo cliente
- Tomada de ligação à rede elétrica dianteira
- Possibilidade de montagem à face ou montagem por sobreposição
- Deve ser garantida ventilação suficiente por baixo da placa de cozinhar
- As gavetas/prateleiras no armário inferior devem ser removíveis (manutenção/limpeza)
- A caixa de limpeza do ar está equipada com uma guia telescópica para ligação à ao painel traseiro do armário (extensível até 80 mm)
- A guia telescópica pode ser aumentada em 105 mm utilizando uma guia telescópica PULBTA adicional (disponível como acessório)
- Combinável com todas as tomadas BORA
- Após a conclusão todos os trabalhos de montagem, deve ser aplicada uma massa vedante de silicone termorresistente ao redor do aparelho