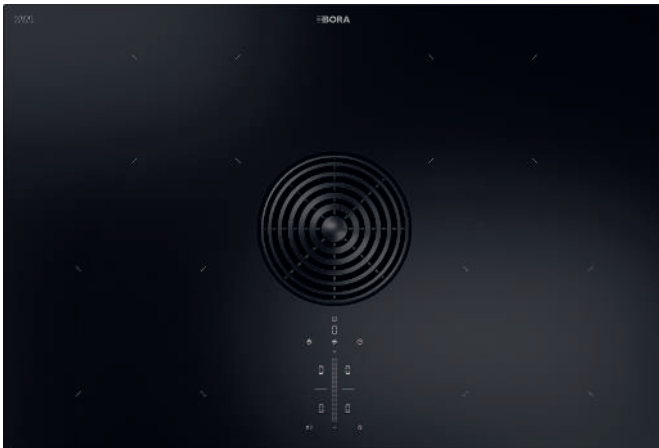


SL List z informacijami o izdelku PURU2/PURU2R**Svetleča steklokeramika:****PURU2**

Pure indukcijska kuhalna plošča z vgrajenim odvodom pare – obtočna izvedba

Mat steklokeramika:**PURU2R**

Pure Rough indukcijska kuhalna plošča z vgrajenim odvodom pare – obtočna izvedba

Splošne informacije o izdelku:

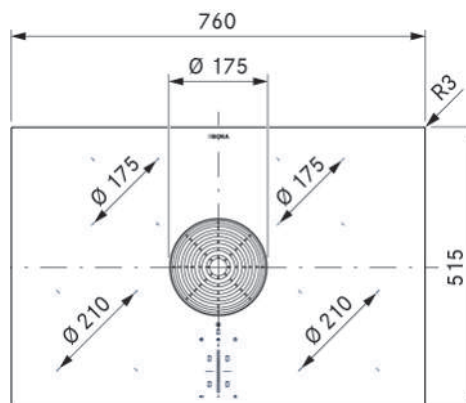
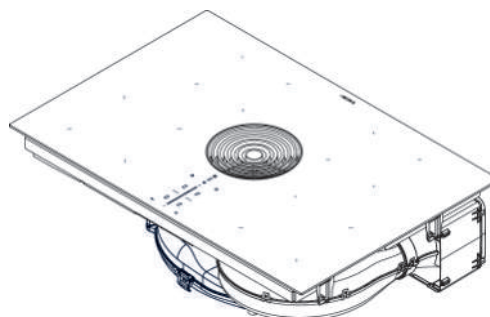
Izdelek:	Kompakten sistemi odvoda pare – kuhalna plošča in odvod kuhalne plošče v eni napravi
Poudarki izdelka:	Zmogljiva kuhalna plošča, učinkovit odvod pare, vključno z maščobnim filtrom iz nerjavnega jekla, kuhalna plošča s 4 indukcijskimi kuhališči, intuitivno upravljanje na dotik, barvne rešetke odvoda pare kot dodatek, menjava filtra od zgoraj skozi odprtino za dovod zraka
Izvedba:	Sistem recirkuliranega zraka z vgrajenim filtrom z ogljem
Najmanjše mere za vgradnjo:	Kuhinjske omarice širine najm. 80 cm
Opozorila in varnostni napotki:	Glejte navodila za uporabo in montažo

PURU2/PURU2R

Pure indukcijska kuhalna plošča z vgrajenim odvodom pare – obtočna izvedba

Tehnični podatki

Večfazna priključna napetost	380 - 415 V 2N/3N
1-fazna priključna napetost	220-240 V
Frekvenca	50-60 Hz
Največja poraba moči	7360 W (4400 W / 3600 W)
3-fazno varovalo/omrežni priključek	3x 16 A
2-fazno varovalo/omrežni priključek	2x 16 A
1-fazno varovalo/omrežni priključek	1x 32 A (1x 20 A / 1x 16 A)
Dimenzije (širina x globina x višina)	760 x 515 x 199 mm
Teža (vključno z dodatno opremo/embalažo)	23,2 kg
Material površine	Steklokeramika
Prikazovalnik stopnje moči sistema odvoda pare/kuhalne plošče	1 - 9, P
Velikost kuhališč spredaj	Ø 210 mm
Velikost kuhališč zadaj	Ø 175 mm
Moč kuhališč spredaj	2300 W
Moč kuhališč zadaj	1400 W
Moč kuhališč spredaj, stopnja Power	3000 W
Moč kuhališč zadaj desno, stopnja Power	2100 W
Material filtra	Aktivno oglje z ionskim izmenjevalcem
Najdaljša življenjska doba filtra	150 h (1 leto)
Zagotovljeno obdobje zagotavljanja posodobitev programske opreme (od datuma ukinitve izdelka)	5 let



Opis proizvoda

- Connectivity in BORA Assist
- Intuitivno tribarvno upravljanje sControl+
- Kompaktna velikost
- Maščobni filter iz nerjavnega jekla
- Vgrajena posoda za zbiranje maščobe
- Učinkovito odstranjevanje neprijetnih vonjav zahvaljujoč filtrom z aktivnim ogljem
- eSwap – enostavna menjava filtra

Funkcije

- Funkcija BORA Assist Fry
- Stopnja Power
- Avtomatika odvoda
- Avtomatika za nadaljnje kuhanje
- Prikaz stanja filtra in prikazovalnik za servis filtra
- Prepoznavna lonca
- Avtomatika segrevanja
- Funkcija za ohranjanje toplote
- Časovnik kuhališč
- Funkcija premora
- Kratkoročna budilka

Varnostne naprave

Varovalni zaklep za otroke, zapora upravljanja, zapora za čiščenje, prikazovalnik preostale toplote, varnostni izklop, zaščita pred pregrevanjem

Obseg dobave

Indukcijska kuhalna plošča z vgrajenim odvodom pare – obtočna izvedba PURU2/PURU2R, rešetka odvoda pare PUED2, maščobni filter iz nerjavnega jekla, filter z ogljem GFESP, navodila za uporabo in montažo, šablona za namestitev, pribor za montažo

Pribor

Filter z ogljem GFES/GFESP, maščobni filter iz nerjavnega jekla PUEF, rešetka odvoda pare PUED2, PUXED2, tesnilni trak UDB25, okvir kuhalne plošče KFR760AB, stranske letve USL515/USL515AB

Napotki o izdelku in načrtovanju

- Priključni kabel mora biti na voljo na mestu vgradnje.
- Vtičnica omrežnega priključka, na sprednji strani
- Možna je montaža v isti ravnini s površino ali nasadna montaža
- Pod kuhhalno ploščo mora biti zagotovljeno zadostno prezračevanje
- Predali/police v spodnji omarici morajo biti odstranljivi (vzdrževanje/čiščenje)
- Ogljeni filter je za priključitev na zadnjo steno korpusa opremljen s teleskopskim podaljškom (izvlek do 80 mm)
- Teleskopski podaljšek se lahko podaljša za 105 mm z dodatnim teleskopskim podaljškom PULBTA (na voljo kot pribor)
- Lahko se kombinira z vsemi BORA vtičnicami
- Po zaključku vseh montažnih del je treba napravo krog in krog zatesniti s silikonsko tesnilno maso, odporno na toploto.

