

# SV Produktinformationsblad PURU2 / PURU2R

## Glänsande glaskeramik:

### PURU2

Pure induktionsspishäll med integrerad ångsug - luftcirkulation

## Matt glaskeramik:

### PURU2R

Pure Rough induktionsspishäll med integrerad ångsug - luftcirkulation

## Allmän produktinformation:

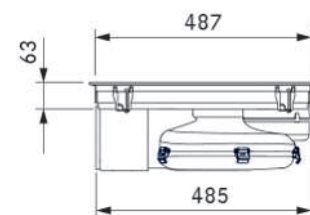
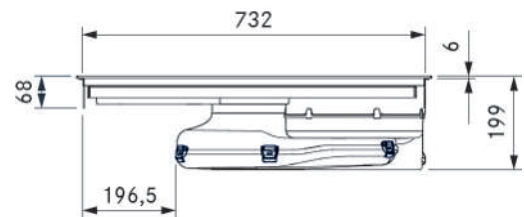
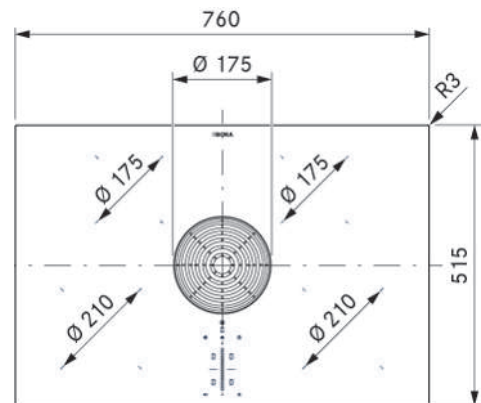
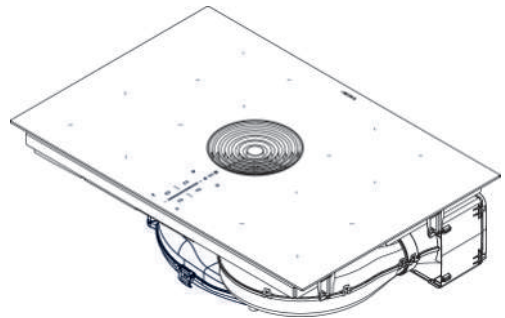
Produkt:	Kompakt ångsugssystem - spishäll och ångsug i en enda apparat
Produkt höjdpunkter:	Effektstark induktionskokzon, effektiv ångsug inklusive fettfilter i rostfritt stål, spishäll med 4 induktionskokzoner, intuitiv touch-betjäning, färgade inströmningsmunstycken som tillbehör, filterbyte uppifrån genom inströmningsöppningen
Utförande:	Luftcirkulationssystem med integrerat luftfilter
Minimimått för inbyggnaden:	Köksskåp med minst 80 cm bredd
Säkerhets- och varningsanvisningar:	Se bruks- och monteringsanvisningen

# PURU2 / PURU2R

Pure induktionsspishäll med integrerad ångsug - luftcirkulation

## Tekniska data

Anslutningsspänning flerfasig	380 - 415 V 2N / 3N
Anslutningsspänning 1-fasig	220 - 240 V
Frekvens	50 - 60 Hz
Effektförbrukning max.	7360 W (4400 W / 3600 W)
Säkring/nätanslutning 3-fasig	3x 16 A
Säkring/nätanslutning 2-fasig	2x 16 A
Säkring/nätanslutning 1-fasig	1x 32 A (1x 20 A / 1x 16 A)
Mått (bredd x djup x höjd)	760 x 515 x 199 mm
Vikt (inkl. tillbehör/förpackning)	23,2 kg
Material yta	Glaskeramik
Effektnivåer ångsug/spishäll	1 - 9, P
Storlek kokzoner fram	Ø 210 mm
Storlek kokzoner bak	Ø 175 mm
Effekt kokzoner fram	2300 W
Effekt kokzoner bak	1400 W
Effekt kokzoner fram powernivå	3000 W
Effekt kokzoner bak powernivå	2100 W
Filtermaterial	aktivkol med jonbytare
Filterbrukstid max.	150 tim (1 år)
Garanterad tillgänglighetsperiod för programvaruuppdateringar (från datum för produktens upphörande)	5 år



## Produktbeskrivning

- Connectivity och BORA Assist
- Intuitiv trefärgad sControl+ manövrering
- Kompakt storlek
- Fettfilter i rostfritt stål
- Integrerat dropptråg
- Effektiv lukteliminering med aktivkolfilter
- eSwap - enkelt filterbyte

## Funktioner

- BORA Assist-funktion Fry
- Powernivå
- Utsugsautomatik
- Fördröjd avstängning
- Filterstatus- och filterservice-indikering
- Kokkärlsidentifiering
- Automatisk värmefunktion
- Varmhållningsfunktion
- Kokzonstimer
- Pausfunktion
- Timer

## Säkerhetsanordningar

Barnsäkring, manöverspär, rengöringsspär, restvärmeindikator, säkerhetsavstängning, överhettningsskydd

## Leveransomfång

Induktionshäll med integrerad ångsug - luftcirkulation PURU2/PURU2R, inströmningsmunstycke PUED2, fettfilter i rostfritt stål, luftfilter GFESP, bruks- och monteringsanvisning, monteringschablon, monteringsstillbehör

## Tillbehör

Luftfilter GFES/GFESP, fettfilter i rostfritt stål PUEF, inströmningsmunstycken PUED2, PUXED2, tätningband UDB25, spishällsram KFR760AB, sidolister USL515/USL515AB

## Produkt- och planeringshänvisningar

- Nätanslutningsledningen måste finnas tillgänglig på plats.
- Nätanslutningsuttag fram.
- Du kan välja mellan planmontering och ytmontering.
- En tillräcklig ventilation måste säkerställas under spishällen.
- Lådor/hyllplan i underskåpet måste kunna tas ut (underhåll/rengöring).
- Luftrengöringsboxen är utrustad med ett teleskoputdrag (utdragbart upp till 80 mm) för anslutningen till skåpets bakvägg.
- Teleskoputdraget kan förlängas 105 mm med ett extra teleskoputdrag PULBTA (finns som tillbehör).
- Kan kombineras med alla BORA eluttag.
- Efter att monteringen har avslutats måste apparaten runtom fogas med värmebeständig silikonättningsmassa.